



"Tipo A"

"Tipo B"

Synco™ 700



Connettori

RMZ780

Per collegamenti elettrici tra regolatori e moduli opzionali o tra due moduli opzionali della linea Synco™ 700 quando sono installati su guide diverse.

Impiego

I moduli connettori si utilizzano con i regolatori e i moduli opzionali della linea Synco 700 quando non è possibile affiancare controllore / moduli.

Funzioni

Normalmente controllore e modulo opzionale s'inseriscono a scatto, verticalmente lungo le apposite guide alla destra del controllore o tra due moduli opzionali stessi. Se per motivi di spazio, controllore e moduli opzionali non possono essere inseriti fra loro ma su guide Din differenti, allora si richiedono i connettori.

Ordini

All'ordine indicare quantità, modello e tipo.

Ad esempio: 1 connettore **RMZ780**.

Esecuzione

Il connettore RMZ780 consiste di 2 parti:

- Inserire il "Tipo A" per l'uscita (a dx)
- Inserire il "Tipo B" per l'ingresso (a sx)

Gli inserti contengono gli elementi e i contatti necessari per i collegamenti elettrici. Per fissarlo meccanicamente sono dotati di due attacchi per ogni lato. I collegamenti tra i 2 inserti si realizza con cavo a 4-fili, che non costituisce parte della fornitura. I collegamenti tra il connettore "Tipo A" e il connettore "Tipo B" deve essere realizzato sul posto.

Montaggio



• I collegamenti tra l'inserto "Tipo A" e l'inserto "Tipo B" deve essere realizzato prima del montaggio!

• Quando si fissano i terminali elettrici non possono essere più aperti!

E' necessario un cacciavite tipo 0 per fissare i collegamenti.

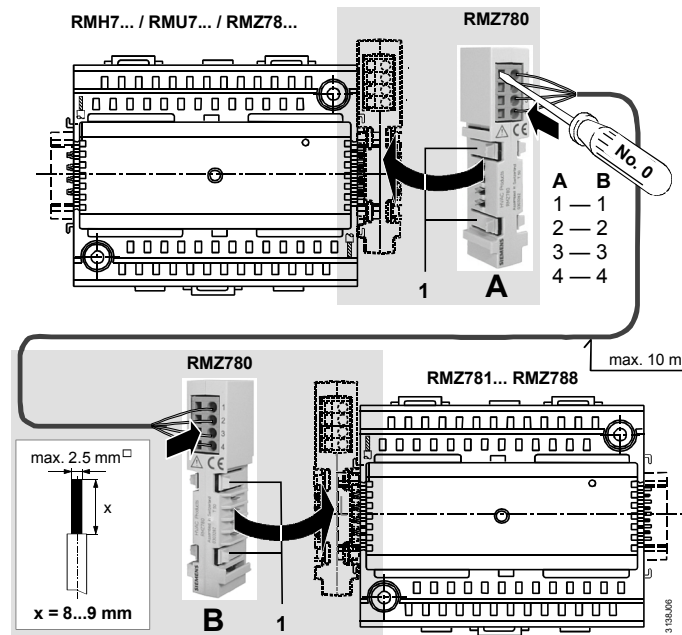
Quando s'installano i moduli connettori, occorre assicurarsi che:

• L'inserto "Tipo A" sia inserito sul lato d'uscita del controllore o del modulo opzionale (a dx, prima montaggio su guida) e

• L'inserto "Tipo B" sia inserito sull'ingresso del modulo opzionale (a sx, secondo montaggio su guida)

Se questo non viene osservato, non ci sarà collegamento elettrico.

Per rimuovere il modulo connettore dall'installazione occorre premere con un cacciavite i 2 fermi di fissaggio (1).



Legenda

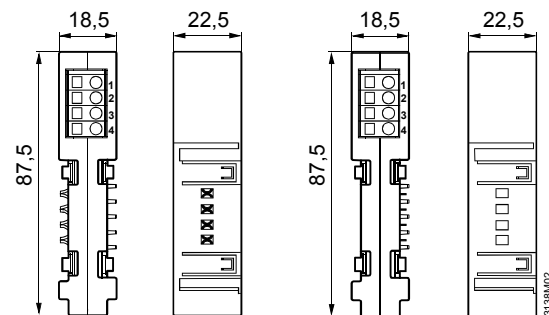
1 Fermi di fissaggio

Il modulo connettore è fornito completo d'Istruzioni di Montaggio (n. 74 319 0380 0).

Dati tecnici

Max. lunghezza cavo	10 m (totali)
Specifiche cavo	Sezione trasversale cavi per fusione G/G0 (controllore)
Specifiche inserti	4 contatti SELV/PELV

Dimensioni



Inserire "Tipo A" per l'uscita

Inserire "Tipo B" per l'ingresso

Dimensioni in mm