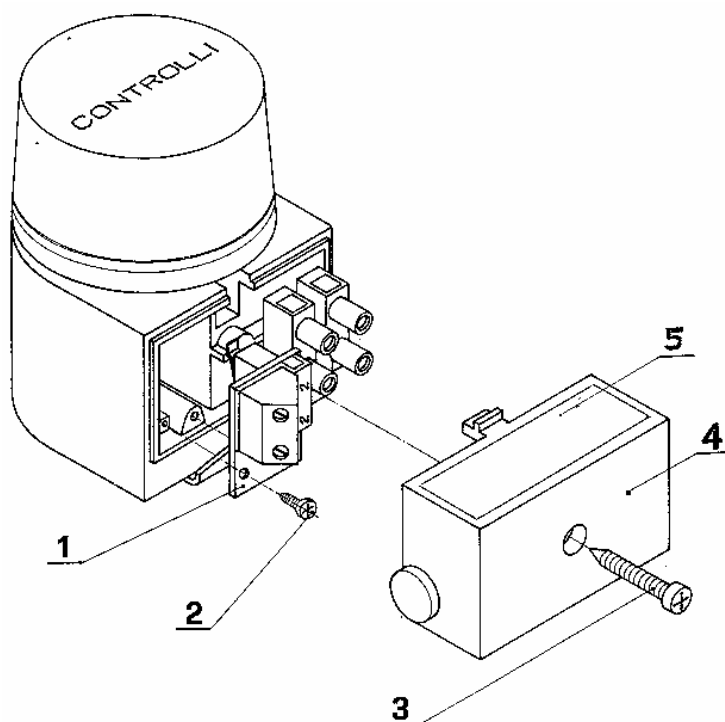


ISTRUZIONI DI MONTAGGIO



N4058

Per l'applicazione del micro aux mod. D41 procedere come segue:

- 1° Svitare la vite pos. 3 e togliere il coperchio morsettiera pos. 4.
- 2° Applicare il complesso circuito stampato con micro pos. 1 come indicato e fissarlo con la vite pos. 2
- 3° Effettuare i collegamenti, montare il coperchio morsettiera pos. 4 ed avvitare la vite pos. 3.
- 4° Applicare la targhetta pos. 5 come indicato.