



Descrizione

Il pressostato DPSA è utilizzabile in applicazioni con bassi valori di pressione differenziale ed è particolarmente adatto nei sistemi di condizionamento dell'aria per fornire l'indicazione dello stato di un ventilatore o di un filtro intasato. Il DPSA dispone di 6 gamme di pressione.

Il valore della pressione di intervento può essere impostato manualmente, con l'uso di un cacciavite, operando su un potenziometro, munito di scala, situato sotto il coperchio.

La tolleranza sui limiti alto e basso della misura è rispettivamente del +/- 15%.

Campi Applicativi

Possibili campi applicativi sono:

- Controllo di filtri per aria e ventilatori.
- Controllo circuiti industriali di raffreddamento aria.
- Protezione di sovratemperatura per riscaldatori.
- Controllo del flusso su condotti di ventilazione.
- Controllo delle serrande su canali d'aria.
- Controllo delle serrande tagliafuoco.
- Protezione dal ghiaccio per scambiatori di calore.

Codici di Ordinazione

Il DPSA è completo di kit di montaggio

Modello	Gamma di regolazione	Differenziale di intervento
DPSA/300	20 – 300 Pa	10 Pa
DPSA/400	40 – 400 Pa	15 Pa
DPSA/500	50 – 500 Pa	20 Pa
DPSA/1000	200 – 1000 Pa	100 Pa
DPSA/2500	500 – 2500 Pa	150 Pa
DPSA/4000	1000 – 4000 Pa	250 Pa

Dati Tecnici

Uscita	On / Off.
Massima pressione di funzionamento	10 kPa.
Fluido	Aria, gas non-combustibili e non-aggressivi.
Temperatura di utilizzo	Da -40°C a +85°C.
Materiale del diaframma	Silicone, temperato a +200°C, esente da emissioni di gas. Altri materiali disponibili su richiesta.
Connessioni Meccaniche	Due tubi di connessione in plastica (P1 e P2) aventi diametro esterno di 6.0 mm. P1 per la connessione lato alta pressione (+). P2 per la connessione lato bassa pressione (-).
Materiali di costruzione	Corpo del pressostato in PA 6.6. Coperchio in polistirene.
Peso	150 g.
Durata Meccanica	Oltre 10.000.000 manovre di commutazione.
Caratteristiche Elettriche	max. 1A (0.4A) /250 Vac.
Connessioni Elettriche	Faston da 6,3 mm x 0,8 mm in accordo con la norma DIN 46244. Ingresso su pressacavo tipo PG-11.
Protezione	IP54.
Certificazioni	Marcatura CE in accordo direttiva BT 73/23/EEC.

Kit di Montaggio

Il kit di montaggio comprende:

- 2 tubi di plastica con integrato il piattello di montaggio.
- 2 metri di tubo flessibile in PVC e 4 viti.

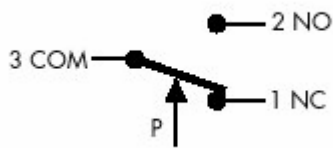


Installazione

Si raccomanda che il pressostato differenziale venga installato in posizione verticale, con i tubicini di pressione verso il basso.

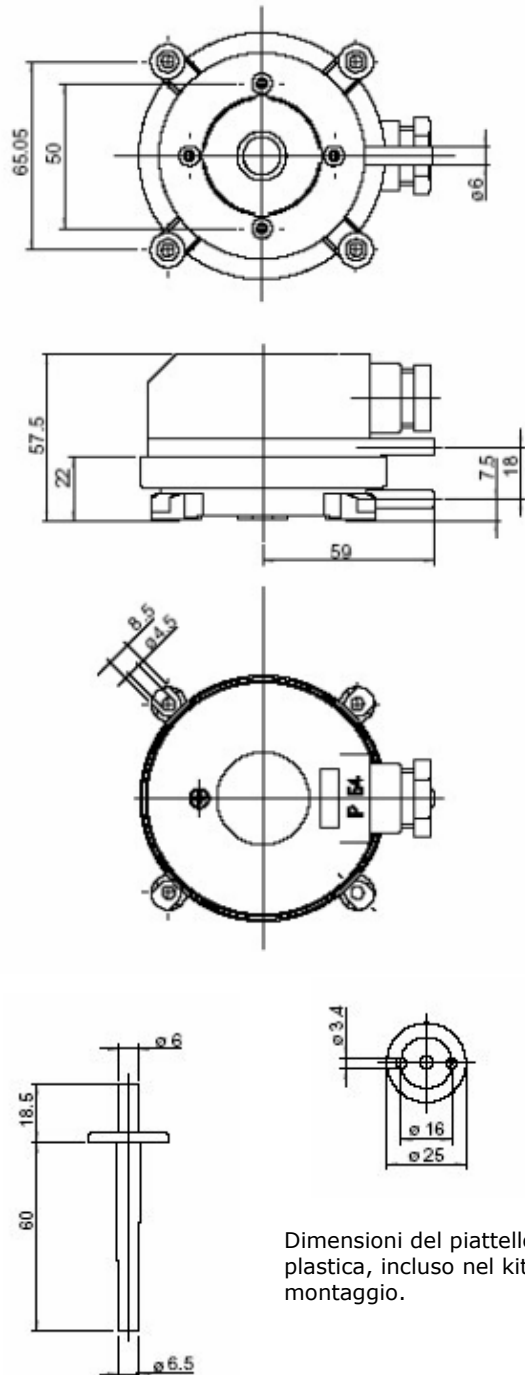
Se il pressostato è installato in posizione orizzontale, con i connettori faston verso l'alto, i valori di commutazione sono da approssimare a 20 Pa in più.

Conessioni Elettriche



- 1. Contatto Normalmente Chiuso
- 2. Contatto Normalmente Aperto
- 3. Comune

Dimensioni (mm)



Dimensioni del piattello in plastica, incluso nel kit di montaggio.