



## SE...F230

Attuatore valvola, alimentazione 230 V e controllo a 3 punti

*Attuatore valvola per il controllo di valvole Industrietechnik. Disponibile nei modelli con forza di 500, 1000, 1800 o 2500 N. Gli attuatori possono essere controllati manualmente con il meccanismo di azionamento manuale sul coperchio. Utilizzando un apposito kit di adattamento, l'attuatore può anche essere utilizzato con altre valvole presenti sul mercato.*

- Grado di protezione IP54
- Corsa 10...30 mm (500 N, 1000 N), 10...52 mm (1800 N, 2500 N)
- Azionamento manuale
- Indicazioni di posizione
- Forza 500...2500 N

### Calibrazione della corsa e del finecorsa

Grazie alla costruzione che prevede l'utilizzo di appositi fermi di fine corsa, non è necessario effettuare alcuna calibrazione della corsa e della posizione di finecorsa. Quando la valvola raggiunge la posizione estrema inferiore o superiore, viene generata una forza. Non appena la forza dell'attuatore arriva al livello predefinito, l'interruttore di fine corsa ferma automaticamente il motore.

### Indicazioni di posizione

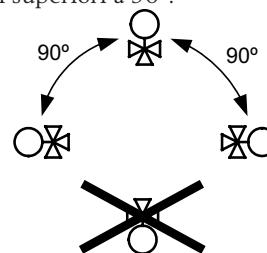
Vi sono due indicatori di posizione per lo stelo, uno rosso e uno blu. Possono essere utilizzati per l'indicazione della posizione di finecorsa, poiché accompagnano lo stelo fino al completamento della corsa. Possono anche essere scambiati di posizione per indicare la direzione di chiusura o apertura della valvola.

### Azionamento manuale

La posizione della valvola può essere modificata manualmente utilizzando la manopola situata sulla calotta dell'attuatore.

### Installazione

La valvola e l'attuatore non devono mai essere montati con angolazioni superiori a 90°.



#### MAIN OFFICE BRESSANONE

I-39042 Bressanone (BZ)  
via Julius-Durst-Str. 70  
VAT No. IT02748450216

tel: +39 0472 830626  
fax: +39 0472 831840  
www.industrietechnik.it

SE...F230

## Caratteristiche tecniche

<b>Tensione di alimentazione</b>	230 V AC $\pm 15$ %, 50 Hz
<b>Segnale di controllo</b>	3-punti
<b>Potenza massima assorbita</b>	15.3 W / 16.5 VA
<b>Tempo di corsa</b>	3 s/mm
<b>Temperatura ambiente</b>	0...50 °C
<b>Temperatura di stoccaggio</b>	-40...+80 °C
<b>Umidità ambiente</b>	10...90 % UR
<b>Grado di protezione</b>	IP54

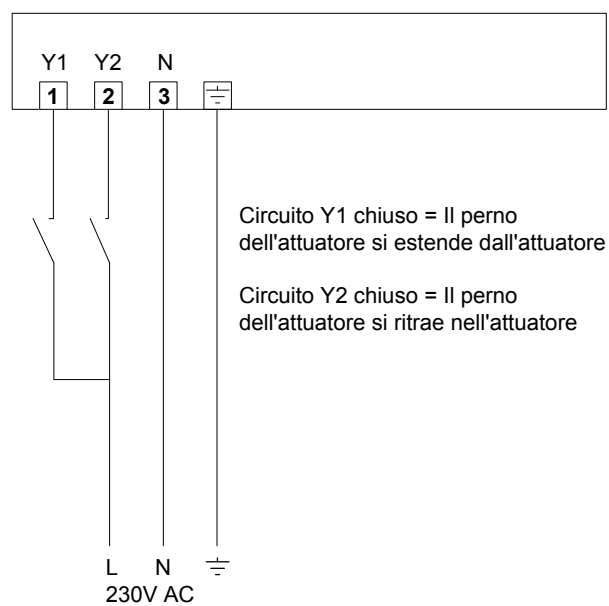
## Modelli

Articolo	Forza	Corsa
SE5F230	500 N	10...30 mm
SE10F230	1000 N	10...30 mm
SE18F230	1800 N	10...52 mm
SE25F230	2500 N	10...52 mm

## CE

Questo prodotto é marchiato CE. Ulteriori informazioni sono disponibili su [www.industrietechnik.it](http://www.industrietechnik.it)

## Cablaggio



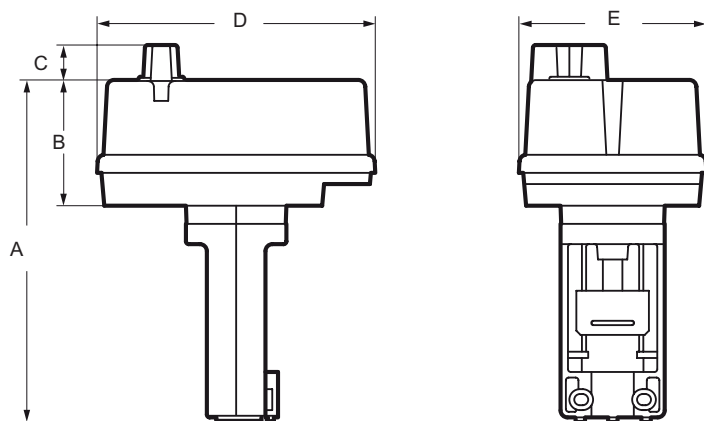
### MAIN OFFICE BRESSANONE

I-39042 Bressanone (BZ)  
via Julius-Durst-Str. 70  
VAT No. IT02748450216

tel: +39 0472 830626  
fax: +39 0472 831840  
[www.industrietechnik.it](http://www.industrietechnik.it)

SE...F230

## Dimensioni



## Modelli

Modello	A	B	C	D	E
SE5F230	237	95	16	150	85
SE10F230	248	95	16	198	133
SE18F230	293	95	16	198	133
SE25F230	293	95	16	198	133

---

**MAIN OFFICE BRESSANONE**

I-39042 Bressanone (BZ)  
via Julius-Durst-Str. 70  
VAT No. IT02748450216

tel: +39 0472 830626  
fax: +39 0472 831840  
www.industrietechnik.it

SE...F230