

Y112/Y112RM



Termostato antigelo

MODELLO	DESCRIZIONE
Y112	Termostato antigelo con riarmo automatico
Y112RM	Termostato antigelo con riarmo manuale



APPLICAZIONE ED IMPIEGO

I termostati antigelo Y112 ed Y112RM vengono impiegati per la protezione antigelo sia di batterie che di condotti d'acqua. Entrambi i modelli hanno un capillare in grado di rilevare la temperatura minima sulla batteria o sulla superficie del condotto. Sono disponibili sia nella versione con riarmo automatico (Y112) che con riarmo manuale (Y112RM). I termostati sono forniti con una manopola per la regolazione del range e di un coperchio superiore per il grado di IP.

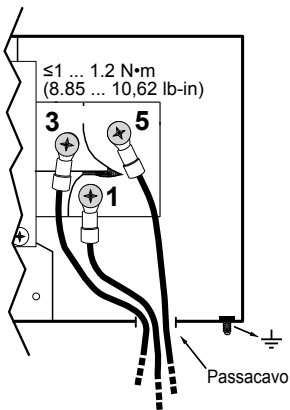
CARATTERISTICHE TECNICHE

CARATTERISTICA		DESCRIZIONE
Conforme alle norme		IEC/EN60730-1, IEC/EN60730-2-6
Tipo di comando		Termostato
Esecuzione		Comando per montaggio a incasso installato in modo indipendente
Classificazione comando secondo la protezione contro le scosse elettriche		Classe I
Tensione impulsiva nominale		4000 V
Tipo di disconnessione fornita per ciascun circuito		Micro interruzione
Grado d'inquinamento		3
T. di funzionamento e range di umidità		-40°C a 55°C (-40°F a 131°F) 10% a 90% UR (non condensante)
Condizioni di immagazzinamento e di trasporto		-40°C a 70°C (-40°F a 158°F) 10% a 90% UR (non condensante)
Configurazione contatto		SPDT
Tipo di carico e corrente nominale		16(16) A 240 V AC
Tipo di reset		Auto (Automatico - Y112), Man (Manuale - Y112RM)
Grado di protezione per involucro	Con coperchio	Tipo di reset: Auto IP44, Manuale IP30
	Senza coperchio	Tipo di reset: Auto e Manuale IP20
Differenziali disponibili		Fix (Fisso)
Range di temperatura disponibile e differenziale per i modelli a riarmo automatico/manuale	Temp. Range	-20°C a 15°C
	Differential	2°C
Funzione scatto libero per versione con reset manuale		Conforme ai requisiti della norma EN 60730
Sezione dei cavi		Minimo 1,5 mm ² (14 AWG) - Usare solo conduttori in rame

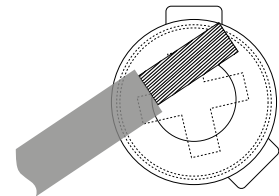
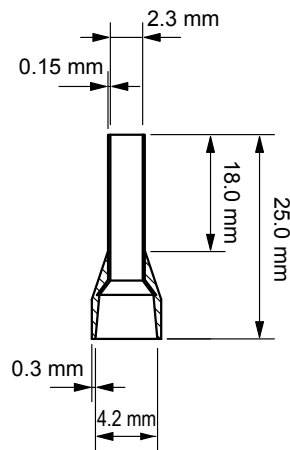
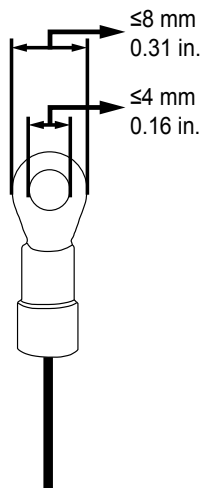
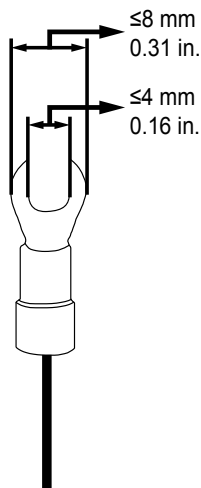
Le caratteristiche contenute in questa pubblicazione possono essere modificate senza preavviso

CARATTERISTICA	DESCRIZIONE
Tipo di sensore di temperatura	Capillare arrotolato - lunghezza 6 m

COLLEGAMENTI



- 1 - Comune
 3 - Apre quando la temperatura diminuisce, chiude quando la temperatura aumenta
 5 - Apre quando la temperatura sale, chiude quando la temperatura scende



Cablare utilizzando capicorda, puntali o conduttore nudo.

AVVERTENZE

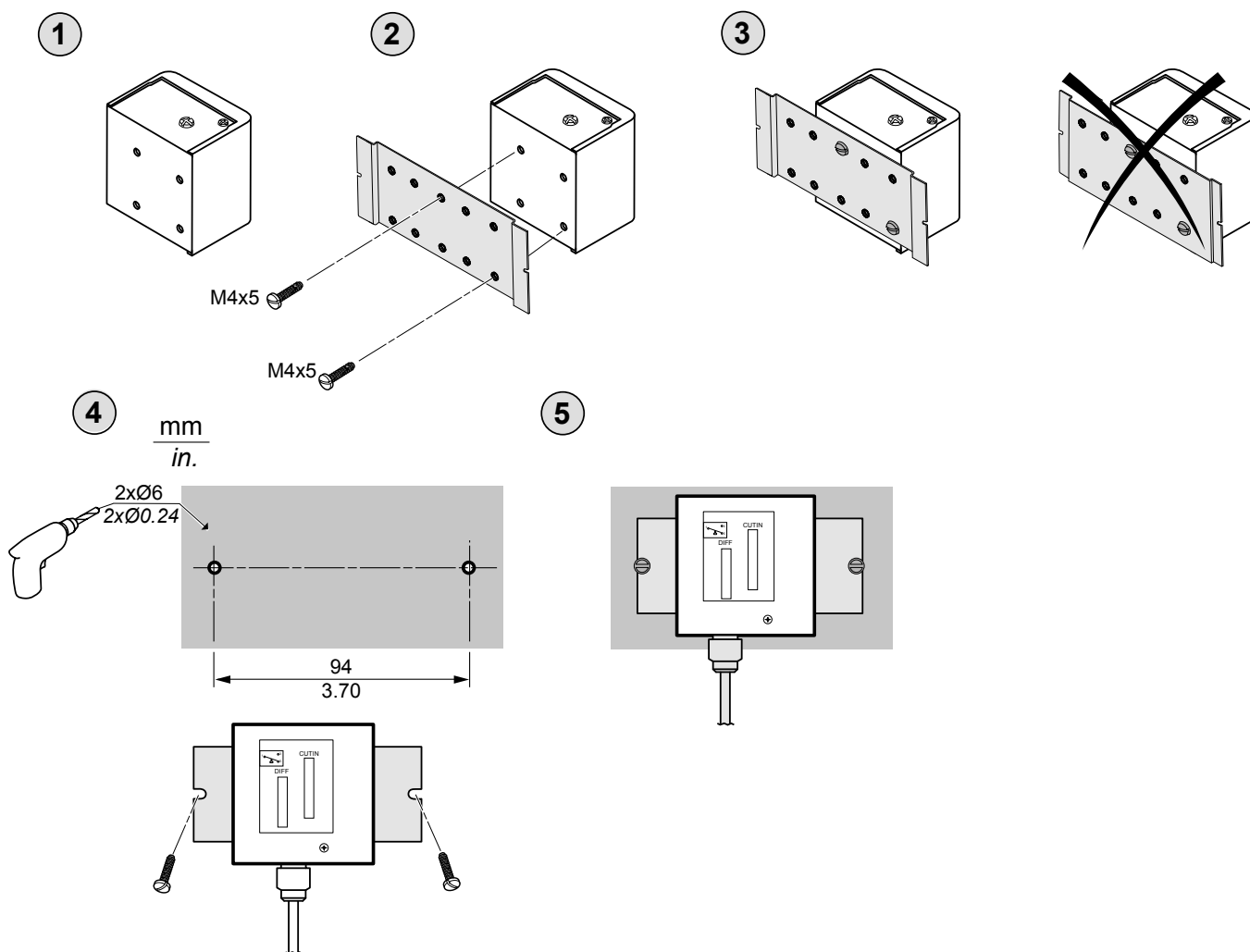
RISCHIO DI SHOCK ELETTRICO, ESPLOSIONE O ARCO ELETTRICO

- Mettere fuori tensione tutte le apparecchiature, inclusi i dispositivi collegati, prima di rimuovere qualunque coperchio o sportello, o prima di installare/disinstallare accessori, hardware, cavi o fili.
- Per verificare che il sistema sia fuori tensione, usare sempre un voltmetro correttamente tarato al valore nominale della tensione.
- Prima di rimettere l'unità sotto tensione rimontare e fissare tutti i coperchi, i componenti hardware, i cavi e verificare la presenza di un buon collegamento di terra.
- Utilizzare quest'apparecchiatura e tutti i prodotti collegati solo alla tensione specificata.
- Il mancato rispetto di queste istruzioni provocherà morte o gravi infortuni.

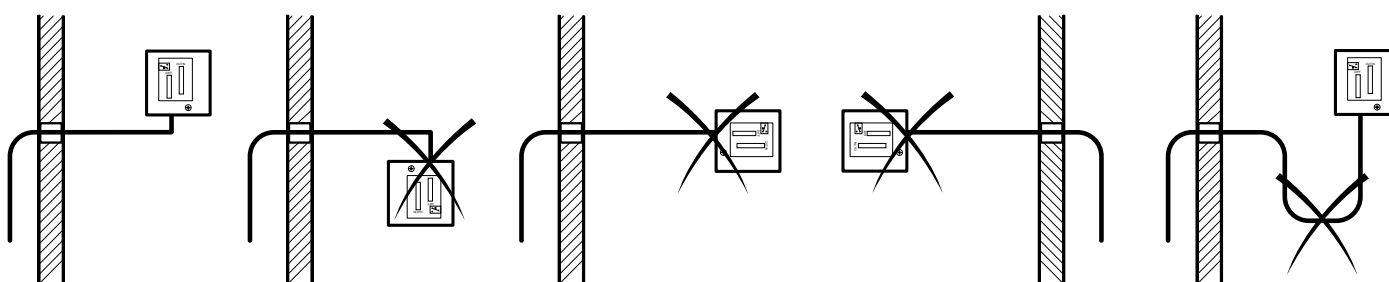
RISCHIO DI ESPLOSIONE

- Installare ed utilizzare questa apparecchiatura solo in luoghi non a rischio.
- Non installare né usare questa apparecchiatura in applicazioni in grado di generare atmosfere pericolose, quali le applicazioni che impiegano refrigeranti infiammabili.
- Il mancato rispetto di queste istruzioni può provocare morte, gravi infortuni o danni alle apparecchiature.

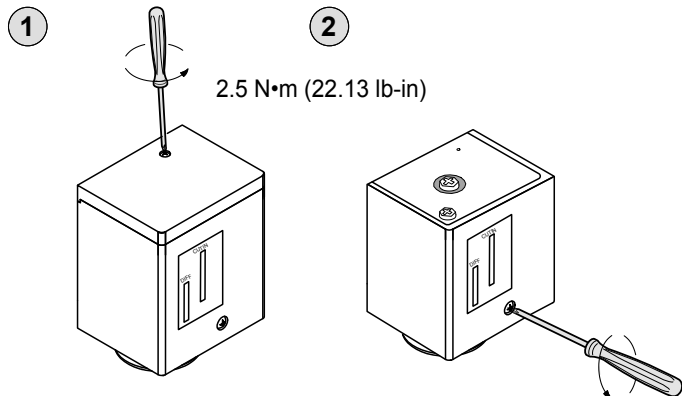
Montaggio con piastra



Posizione di montaggio



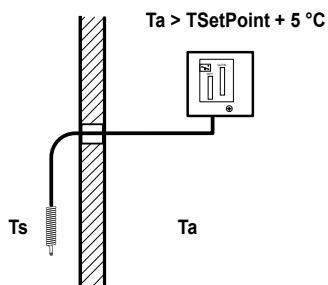
Rimozione coperture plastiche



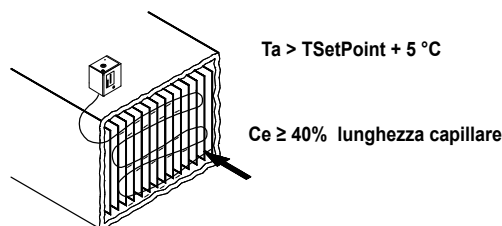
Temperatura del capillare e del termostato

Ta = Temperatura ambiente

Ts = Temperatura sensore (da misurare)



Ce = Percentuale capillare esposto alla Ts



Principio di lavoro del range e del differenziale

Utilizzare la manopola a corredo della confezione per impostare range e differenziale.

Range = CUTIN = (per esempio) -15 °C (5 °F)
 DIFF = 2 °C (35.6 °F)
 CUTOOUT = RANGE - DIFF = (per esempio) -17 °C (1.4 °F)

Riarmo automatico (modello Y112) - Differenziale Fisso 2°C

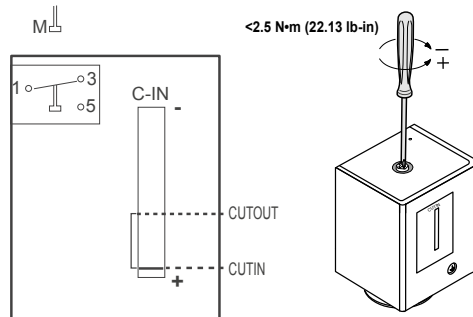
Collegare i terminali 1-3

Range: decremento in senso orario

Differenziale fisso 2 °C (DIFF)

Per regolare il valore di IN/OUT:

- Regolare CUTIN tramite il range
- CUTOOUT = Sottraendo il differenziale al CUTIN



Riarmo manuale (modello Y112RM) - Differenziale Fisso 2°C

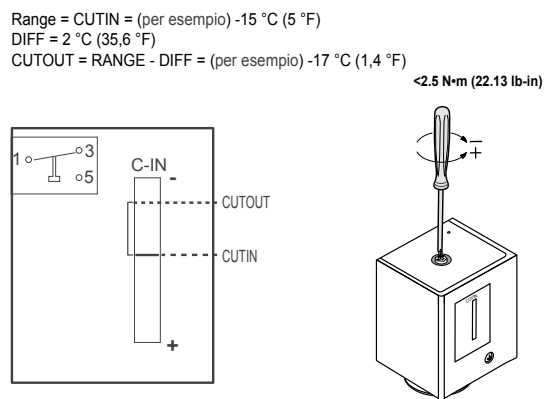
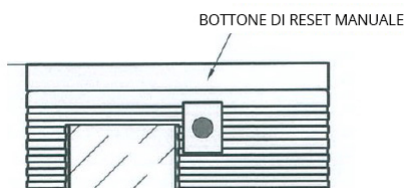
Collegare i terminali 1-3

Range: decremento in senso orario

Differenziale fisso 2 °C (DIFF)

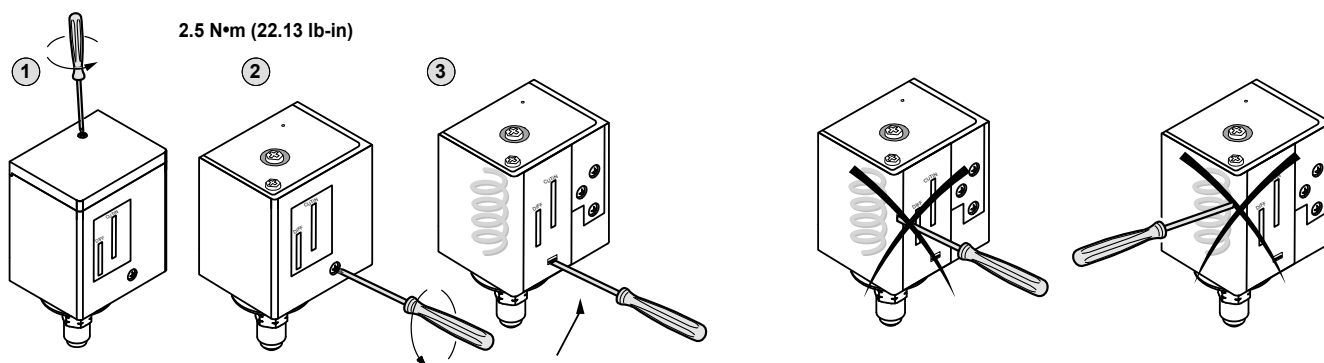
Per regolare il valore di IN/OUT:

- Regolare CUTIN tramite il range
- CUTOOUT = Sottraendo il differenziale al CUTIN



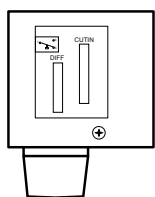
INTERRUTTORE DI INTERVENTO

L'interruttore può essere azionato manualmente sollevando la linguetta del soffietto.



Utilizzare il cacciavite unicamente come indicato nelle figure.
Il mancato rispetto di queste istruzioni può provocare danni all'apparecchiatura.

DIMENSIONI [mm]



80 x 67.2 x 46 mm