

Sonde di temperatura

MODELLO	CAMPO [°C]	ELEMENTO SENSIBILE	APPLICAZIONE
SNTC-CR	-35T150	NTC 10K ($\beta @ 25^\circ = 3977$)	Immersione a gambo rigido
SNTC-E	-20T60		Esterno
SNTC-F	-10T120		Fascia (condotta)
SNTC-V	-20T65		Canale aria gambo rigido
SNTC-L	-30T80	NTC 10K ($\beta @ 25^\circ = 3435$)	Con cappuccio ABS
SNTC-SL	-30T105		Con cappuccio in acciaio AISI 304
SNTC-SL-3	-50T120		
SNTC-CL	-35T110		Immersione a gambo rigido
SNTC-EL	-20T60		Esterno
SNTC-FL	-10T110		Fascia (condotta)
SNTC-VL	-20T65		Canale aria gambo rigido



APPLICAZIONE ED IMPIEGO

Le sonde di temperatura sono impiegate in impianti di riscaldamento e condizionamento sia per uso civile che industriale. Collegate ai relativi regolatori (vedi tabella), permettono di rilevare e controllare la temperatura in ambiente, condotta, canale d'aria e in funzione dell'esterno.

CARATTERISTICHE TECNICHE

DESCRIZIONE	SNTC-X
Elemento sensibile	NTC 10000 Ohm a 25°C
Precisione	±1%
SNTC-E, SNTC-F, SNTC-V, SNTC-CR	
$\beta @ 25^\circ$	3977
SNTC-EL, SNTC-FL, SNTC-VL, SNTC-CL, SNTC-L, SNTC-SL, SNTC-SL-3	
$\beta @ 25^\circ$	3435
SNTC-E/EL, SNTC-F/FL, SNTC-V/VL, SNTC-CR/CL (*)	
Morsettiera	A vite per conduttori da 1.5 a 2.5 mm ²
Passacavi	PG9
Protezione	IP44
Peso	0,25 kg

* Le sonde SNTC-CR/CL vengono fornite complete di guaina 422 (ottone), mentre la 421 (in acciaio) è disponibile separatamente come accessorio. Per il montaggio con guaina occorre l'utilizzo di pasta termoconduttrice in quanto hanno un foro da 7,5 mm.

Le caratteristiche contenute in questa pubblicazione possono essere modificate senza preavviso.

FUNZIONAMENTO

Le sonde rilevano la temperatura mediante un elemento sensibile il cui valore ohmico varia in funzione della grandezza rilevata. Ogni sonda è caratterizzata dal tipo di elemento sensibile, che ne determina la relazione in $\text{ohm}/^{\circ}\text{C}$, e dal tipo di applicazione. Tutte le sonde hanno elementi sensibili a coefficiente di temperatura negativo (valore ohmico in aumento per temperatura in diminuzione). Le sonde vanno collegate con 2 fili ad un regolatore predisposto per ricevere il segnale ohmico determinato dal tipo di elemento sensibile.

CARATTERISTICHE COSTRUTTIVE

Sonde da canale SNTC-V/SNTC-VL

Sono costituite da un contenitore in ABS, contenente la morsettiera. Nella parte posteriore sporge la guaina a tenuta contenente l'elemento sensibile nella parte terminale dotata di feritoie per la circolazione dell'aria. Il coperchio del contenitore è fissato mediante viti.

Sonde a fascia SNTC-F/SNTC-FL

E' una sonda con custodia in ABS e scheda interna con morsetti per i collegamenti elettrici. L'elemento sensibile è inserito in una custodia di metallo.

Sonde da esterno SNTC-E/SNTC-EL

E' una sonda con custodia in ABS e scheda interna con morsetti per i collegamenti elettrici. L'elemento sensibile è inserito in una custodia di metallo.

Sonde da immersione SNTC-CR/SNTC-CL

Sono costituite da un contenitore in ABS, contenente la morsettiera. Nella parte posteriore sporge la guaina in ottone a tenuta contenente, nella parte terminale, l'elemento sensibile. Il coperchio del contenitore è fissato mediante viti.

Sonde SNTC-L

Sono costituite da un cappuccio in ABS 7x25 mm, isolamento rinforzato e cavo PVC di 1,5 m.

Sonde SNTC-SL

Sono costituite da un cappuccio in acciaio AISI304 6x40 mm, isolamento rinforzato e cavo PVC di 1,5 m.

Sonde SNTC-SL-3

Sono costituite da un cappuccio in acciaio AISI304 6x40 mm e cavo in silicone di 3 m.

INSTALLAZIONE

Sonde da condotta (SNTC-CR/CL, SNTC-F/FL)

Installare la sonda preferibilmente a valle della pompa di circolazione e comunque a non meno di 1 m dalla via di uscita a portata costante della valvola di regolazione. Inoltre per sonde a fascia (SNTC-F): eliminare l'isolamento eventuale riportato sulla tubazione e l'eventuale verniciatura prima di collocare la sonda a contatto e stringere la fascetta di montaggio attorno alla tubazione (max. diametro tubo 100 mm).

Sonde per canale aria (SNTC-V/VL)

Montare la sonda nel canale aria utilizzando la flangetta e fissandola sulla parete del canale con 2 viti. La guaina della sonda deve essere totalmente immersa nel canale d'aria, preferibilmente al centro dello stesso in senso verticale.

Sonda di mandata: installarla dopo il ventilatore di mandata e comunque a non meno di 0,5 m dalla batteria.

Caso di sonda nella ripresa come rilevazione temperatura ambiente: installarla prima del ventilatore di ripresa e comunque in prossimità della ripresa ambiente.

Caso di sonda punto di saturazione: installarla a valle del separatore di gocce in modo che non venga investita dalle gocce d'acqua.

Sonde da esterno (SNTC-E/EL)

Montare la sonda sulla parte esterna dell'edificio volta a nord o nord-ovest. Comunque, evitare di posizionare la sonda in aree esposte ad irraggiamento solare. Evitare, inoltre, il montaggio in prossimità di finestre, griglie di aerazione, sopra porte, finestre, su camini o protetta da balconi, tettoie, ecc.

ACCESSORI

421 Guaina in acciaio inossidabile AISI 306 con attacco filettato 1/2" Gas - Lunghezza guaina 113 mm.

COLLEGAMENTI ELETTRICI

Per il tipo di cavo da usare e per le connessioni in morsettiera ai regolatori, rimandiamo alle indicazioni contenute nei bollettini tecnici dei regolatori o alla letteratura e schemi rilasciati per l'esecuzione del sistema di regolazione ordinato.

Premesso che è indispensabile eseguire i collegamenti in conformità alle norme esistenti, in particolare CEI 64-8, è necessario evitare di alloggiare in unico tubo di protezione o canalina il cavo della sonda e i cavi di potenza.

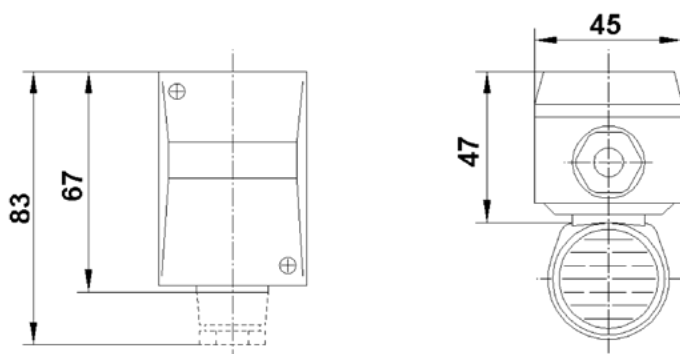
Utilizzare pertanto tubi o canalette separate e distanziate.
 In caso di utilizzo di cavo schermato, mettere a terra un solo capo.
 SNTC-X: 2 morsetti non polarizzati

COMPATIBLE PRODUCTS

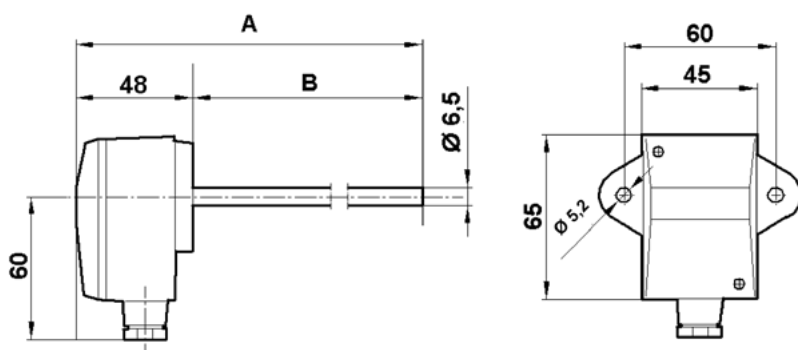
ELEMENTO SENSIBILE	MULTI-PRO	MULTI-NET	OMNIA-PRO	NR9000	MAC36	AAC20	RAC18	FCU	MODULI I/O	EBV	MVC-2-RS
NTC 10K ($\beta @ 25^\circ = 3977$)	Si	Si	Si	Si	Si	Si	Si	Si	Si	Si	Si
NTC 10K ($\beta @ 25^\circ = 3435$)	No	Si	Si	No	Si	Si	Si	Si	Si	Si	Si

DIMENSIONI [mm]

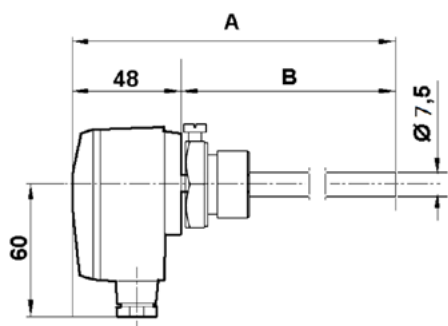
SNTC-F/FL



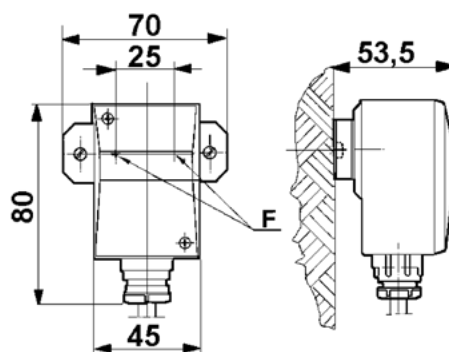
SNTC-V/VL



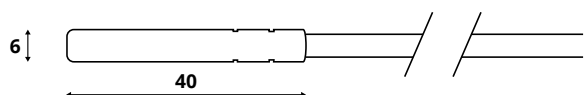
SNTC-CR/CL



SNTC-E/EL



SNTC-SL / SNTC-SL-3



SNTC-L

