

MODELLO	DESCRIZIONE
WPRO-521DS	Regolatore programmabile con display, con seriale RS-485
WPRO-521S	Regolatore programmabile senza display, con seriale RS-485
W560-RT	Terminale remoto (Bianco)
W521-EXP	Espansione I/O (max 1 per regolatore)



APPLICAZIONE E USO

I regolatori programmabili OmniaPRO vengono impiegati nella regolazione ambiente ove le richieste non possono essere soddisfatte tramite regolatori parametrici in ModBus (NR, DG8000, XCU) e dove è richiesta la sonda digitale.

Al prodotto possono essere collegate le seguenti sonde:

Analogiche

- Sonde passive serie SNTC-xL
- Sonde attive 0..10V/4..20 mA
- Sonde STA72L/STA76L

Sonda ambiente digitale con display

- 1 sonda di temperatura STA60L oppure
- 1 sonda di temperatura e umidità STA61L

CARATTERISTICHE TECNICHE

COMUNI

Contenitore:	Corpo plastico in resina - PC+ABS UL94 V-0, vetrino in policarbonato tasti in resina termoplastica
Temperatura ambiente:	-10T+55°C (funzionamento) -20T+85°C (immagazzinamento)
Umidità ambiente:	funzionam./immagazz. 10...90% U.R.
Utilizzo:	dispositivo di funzionamento (non di sicurezza) da incorporare
Tipo di azione:	1.B - 1.Y

Controlli S.p.A.
16010 Sant'Olcese (GE)
Tel. 010 73 06 1
Fax. 010 73 06 870/871
www.controlli.eu

Grado di inquinamento:	2
PTI materiali isolamento:	PTI 250V (dispositivo costruito con materiale di classe IIIa)
Cat. di sovratensione:	classe II
Tens. impulsiva nominale:	2500V
Grado di resist. al fuoco:	D
Classe del software:	classe A

WPRO-521

Dimensioni:	4 DIN
Consumo max.:	4.3 W
Alimentazione:	100-240 ±10% 50/60Hz
Seriale RS-485:	solo Modelli S

W560-RT

Protezione frontale:	IP65
Dimensioni:	74x32x30mm (Lxhxb)
Montaggio:	a pannello con dima di foratura 71x29mm +0,2/-0,1mm
Consumo max.:	30mA
Alimentazione:	da WPRO-521

W521-EXP

Dimensioni:	4 DIN
Consumo max.:	4.3 W
Alimentazione:	100-240Vac/24Vdc ±10% 50/60Hz

WPRO521: Montaggio su Guida DIN

Evitare di montare lo strumento in luoghi soggetti ad alta umidità e/o sporcizia; esso, infatti, è adatto per l'uso in ambienti con inquinamento ordinario o normale. Fare in modo di lasciare aerata la zona in prossimità delle feritoie di raffreddamento dello strumento.

INGRESSI/USCITE

INGRESSI/USCITE	WPRO521	W521-EXP
3 ingressi analogici configurabili NTC/ Digital Input	AI1, AI2, AI5 (*)	AI1, AI2, AI5 (**)
2 ingressi analogici NTC/ tensione/ corrente/ digital input	AI3, AI4	
4 uscite digitali a relé tensione pericolosa 2A - 230 Va	4 relé DO1...DO4	
3 uscite analogiche tensione non pericolosa (SELV(§)) 0..10 Vcc	AO3, AO4, AO5	
2 uscite "oc" per relé esterni DGSRMV tensione non pericolosa (SELV(§)) configurabile come PWM (Λ)	AO1, AO2 (***)	
2 ingressi digitali per contatti puliti	DI1, DI2 (***)	

* NTC/Digital Input o PT1000 - tipo SEMITEC 103AT (10Kohm / 25°C)
 ** NTC/Digital Input - tipo SEMITEC 103AT (10Kohm / 25°C)
 *** AI1 - AI2 /DI1-DI2 in alternativa
 (Λ) PWM Open Collector
 (§)SELV: SAFETY EXTRA LOW VOLTAGE

INGRESSI DIGITALI	NTC* -50... +100°C	PT1000* -50... +400°C	CORRENTE 0..20MA 4..20MA	TENSIONE 0..10V	TENSIONE 0..5V	TENSIONE 0..1V	DI
AI1	X	PT1000	-	-	-	-	X
AI2	X	PT1000	-	-	-	-	X
AI3	X	-	x	x	x	X	X
AI4	X	-	x	x	x	X	X
AI5	X	PT1000	-	-	-	-	X
Risoluzione	0,1°C	0,1°C	0.1	0.1	0.1	0.1	
Accuratezza	1% e.o.s.	0,5% e.o.s.	1% e.o.s.	1% e.o.s.	1% e.o.s.	1% e.o.s.	
Impedenza			100Ohm	21KOhm	110KOhm	110KOhm	

* sonde non incluse - contattare la nostra Segreteria Tecnica

COLLEGAMENTI ELETTRICI

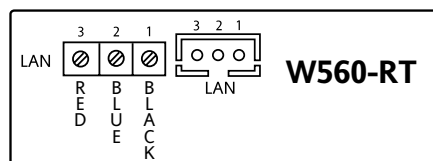
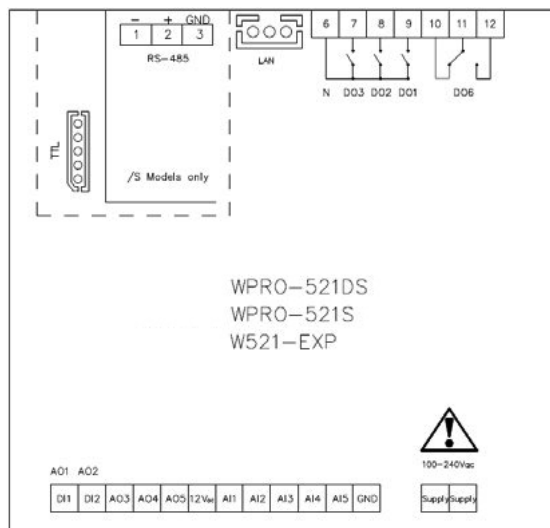
Attenzione! Operare sui collegamenti elettrici sempre e solo a macchina spenta. Per la portata dei morsetti vedi etichetta sullo strumento. Non superare la corrente massima consentita; in caso di carichi superiori usare un contatore di adatta potenza. Assicurarsi che il voltaggio dell'alimentazione sia conforme a quello richiesto dallo strumento. Le sonde di temperatura non sono caratterizzate da alcuna polarità di inserzione e possono essere allungate utilizzando del normale cavo bipolare (si fa presente che l'allungamento della sonda grava sul comportamento dello strumento dal punto di vista della compatibilità elettromagnetica EMC: va dedicata estrema cura al cablaggio). Le sonde attive sono caratterizzate da una specifica polarità di inserzione, che va rispettata. È necessario fare in modo che i cavi di segnale (sonde di temperatura/ pressione, Ingressi digitali, seriale TTL, seriale RS-485) siano cablati separatamente dai cavi tensione pericolosa. Si raccomanda di utilizzare sonde fornite da Controlli Contattare Ufficio Commerciale per disponibilità codici.

Ai fini della sicurezza lo strumento dovrà essere installato e usato secondo le istruzioni fornite ed in particolare, in condizioni normali, non dovranno essere accessibili parti a tensione pericolosa. Il dispositivo dovrà essere adeguatamente protetto dall'acqua e dalla polvere secondo l'applicazione e dovrà altresì essere accessibile solo con l'uso di un utensile (ad eccezione del frontale). Il dispositivo è idoneo ad essere incorporato in un apparecchio per uso domestico e/o simile nell'ambito HVAC ed è stato verificato in relazione agli aspetti riguardanti la sicurezza sulla base delle norme armonizzate europee di riferimento.

USO NON CONSENTITO

Qualsiasi uso diverso da quello consentito è di fatto vietato. Si fa presente che i contatti relé forniti sono di tipo funzionale e sono soggetti a guasto: eventuali dispositivi di protezione previsti dalla normativa di prodotto o suggeriti dal buon senso relativi a palesi esigenze di sicurezza devono essere realizzati al di fuori dello strumento.

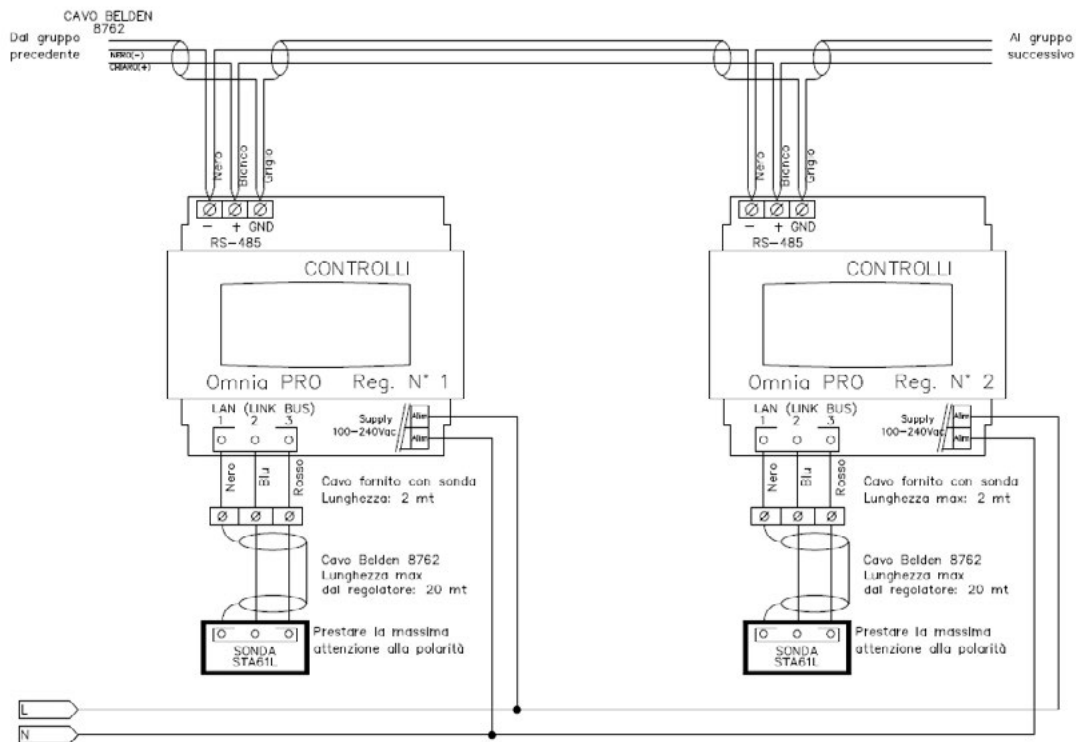
SCHEMI ELETTRICI



Legenda

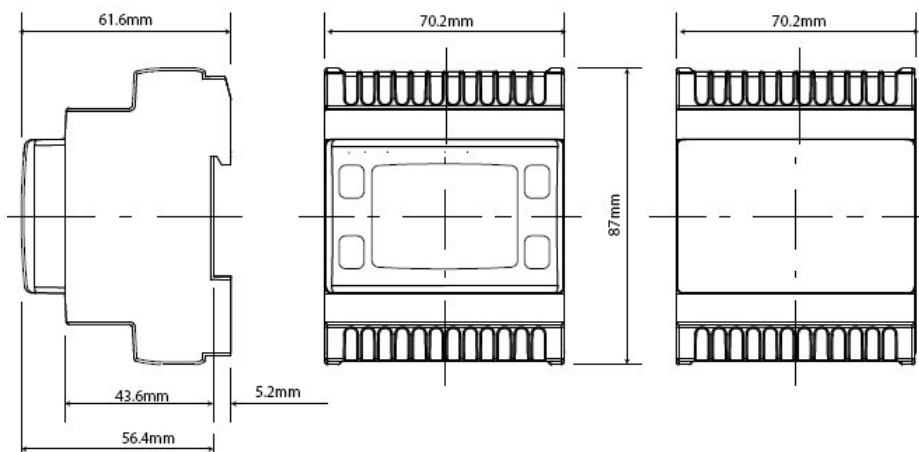
- 12 Vdc Alimentazione Ausiliaria 12Vdc
- N Neutro
- GND Massa
- LAN Tastiera remota (KEYBoard) W560-RT • STA60L • WPRO-521 connessione a espansione:
1 = BLACK / GND; 2 = BLUE / SEGNALE
3 = RED / +12Vdc
- RS-485 Seriale RS-485 (solo Modelli /S) di serie
- TTL

SCHEMA COLLEGAMENTO BUS RS-485

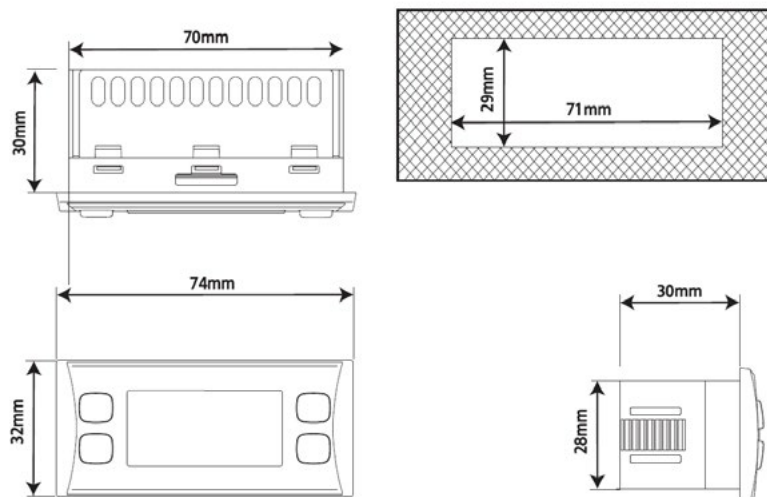


DIMENSIONI [mm]

WPRO-521DS
WPRO-521S
W521-EXP



W560-RT



Le caratteristiche contenute in questa pubblicazione possono essere modificate senza preavviso