

## Servocomandi per valvole a sfera

MODELLO	FORZA [Nm]	TEMPO DI CORSA	ALIM.	COMANDO	GRADO IP
MVS216	16	60 s	230 V AC	2 p	65
MVS416	16	60 s	24 V AC	2 p	65
MVS416F	16	60 s	24 V AC	3 p	65
MVS516	16	60 s	24 V AC/DC	0-10 V	65



### APPLICAZIONE ED IMPIEGO

Il servocomando MVSx16 trova utilizzo su valvola a sfera installate su impianti di riscaldamento o condizionamento per acqua calda o refrigerata.

Per applicazioni di regolazione con valvole a sfera modulanti della serie VSC-VDC è disponibile una versione di MVS con comando proporzionale 0-10 V.

### CARATTERISTICHE TECNICHE

DESCRIZIONE	MVSx16
Alimentazione	230 V AC (MVS216)
	24 V AC (MVS416, MVS416F e MVS516)
	24 V DC (MVS516)
Forza	16 Nm
T. funzionamento	-5°C a 55°C
T. trasporto e magazzino	-10°C a 80°C
Umidità	5-95% RH (senza condensa)
Grado di protezione	IP65
Certificazione	CE
Dimensioni	135(156 con pressacavo)x75x80 mm
Comando	0-10 V (MVS516)
	Manuale apertura/chiusura con indice luminoso a LED (MVS416 e MVS216)
	3 p (MVS416F)
Feedback	1-10 V (solo MVS516)
Micro aux	1 da 230 V AC - 6 (1) A (solo per MVS416, MVS416F e MVS216)
Classe di isolamento	II
Tempo di corsa (aperto/chiuso)	60 s
Flangia	ISO 5211 F03-F05 e ISO 5211 F04
Albero	Q11
Cavo	H05 6 poli x 0,75
Pressacavo	PG11 - IP68 antistrappo
Massa (peso)	0,90 kg

Le caratteristiche contenute in questa pubblicazione possono essere modificate senza preavviso.

DESCRIZIONE	MVSx16
Direttive	2014/30/EU (EMC), 2014/35/EU (LVD), 2011/65/EU (RoHS) Esenzioni: Lead 0,35% (Allegato III 6(a)) Lead 0,4% (Allegato III 6(c))
Norme di riferimento	EN 60730-2-14: 1997+A1:2001+A11:2008+A2:2008 In congiunzione con EN 60730-1:2011

ASSORBIMENTO MOTORE [VA]			
MODELLO	IN MOVIMENTO	IN POSIZIONE DI CHIUSURA	IN POSIZIONE DI APERTURA
MVS216	~6	0*	~1
MVS416	~6	0*	0,5*
MVS416F	~6	0*	0,5*
MVS516	~5	~1	~1

\* +1 VA se resistenza anticondensa collegata

## FUNZIONAMENTO

**I servocomandi sono senza ritorno a molla.** Al diminuire della temperatura ambiente il regolatore con uscita on-off chiude il contatto di comando del servocomando aprendo la valvola. Quando si raggiunge la temperatura prescritta, il regolatore apre il contatto provocando la chiusura della valvola.

Il contatto di fine corsa si chiude a valvola completamente aperta e si apre non appena la valvola inizia la chiusura.

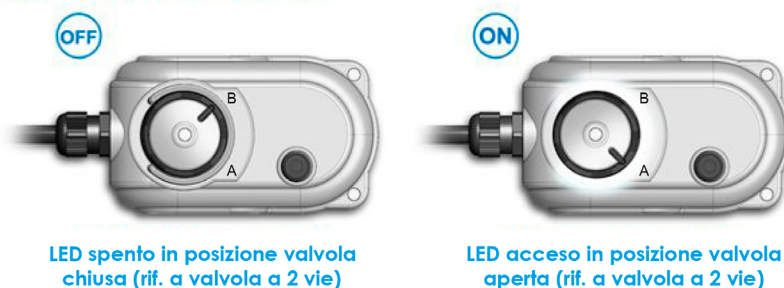
### Contatto di fine corsa:

Chiuso = valvola aperta

Aperto = valvola chiusa

Per la versione MVS516 con comando proporzionale 0-10 V la posizione della valvola può essere regolata senza soluzione di continuità da valvola completamente chiusa (comando 0 V) a valvola completamente aperta (comando 10 V) a seconda delle esigenze di regolazione.

La ghiera per comando manuale riporta anche un indicatore con LED di posizione del servocomando.





SERVOCOMANDO	POSIZIONE COMANDO			
	OFF*	ON	0 V DC*	10 V DC
MVS216, MVS416, MVS416F	B	A	-	-
MVS516	-	-	A	B

\* Posizione di fabbrica in assenza di alimentazione.

## COMBINAZIONI POSSIBILI E COLLEGAMENTI

SERVOCOMANDO	VALVOLE A SFERA	
MVS216	A 2 vie	VSS6, VSS8
MVS416	A 3 vie deviatrici	VSD5, VSD6, VSD8
MVS216	A 2 vie modulanti	VSC2, VSC3, VSC4, VSC5, VSC6, VSC8, VSC8-63
MVS416	A 3 vie modulanti	VDC2, VDC3, VDC4, VDC5, VDC6, VDC8, VDC8-63
MVS516		

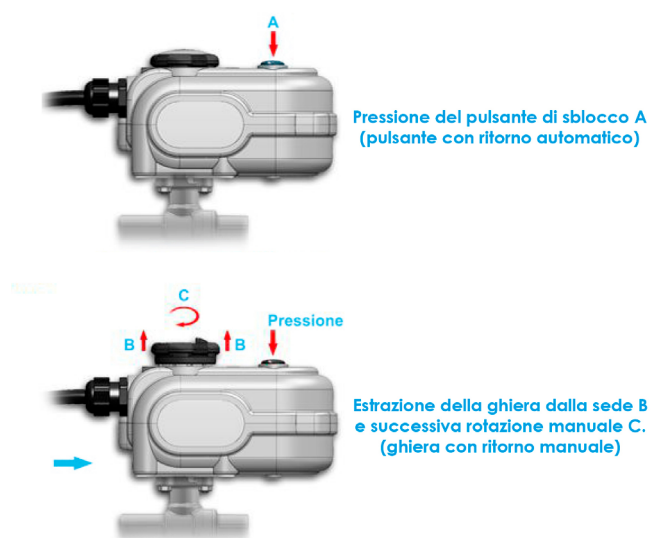
Sono fornite a corredo due flange di accoppiamento per attacchi di tipo ISO 5211 F03/F05 oppure F04 da utilizzare a seconda della valvola che si intende motorizzare.

FLANGIA	ALBERO	VALVOLE A SFERA
 F03 F05	Q11	Serie VSS 1 1/2" - 2" Serie VSD 1 1/4" - 2"
 F04	Q9	Serie VSC Serie VDC

## COMANDO MANUALE

Il servocomando è dotato di comando manuale per l'apertura della valvola in caso di mancanza della tensione di rete.

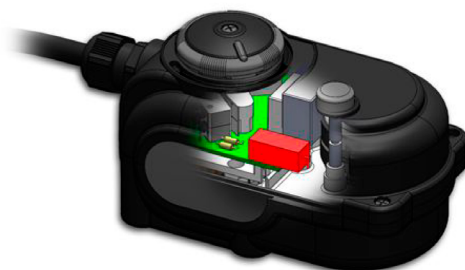
Nella figura seguente si mostra come operare sul comando manuale:



La ghiera abbassata consente la riduzione dell'ingombro totale del servocomando. Una volta estratta agevola la rotazione grazie ad una maggiore superficie di impugnatura.

## RESISTENZA ANTICONDENSA

La resistenza anticondensa presente nei modelli MVS216, MVS416 e MVS416F, se collegata risulta sempre attiva, sia a valvola aperta che a valvola chiusa.



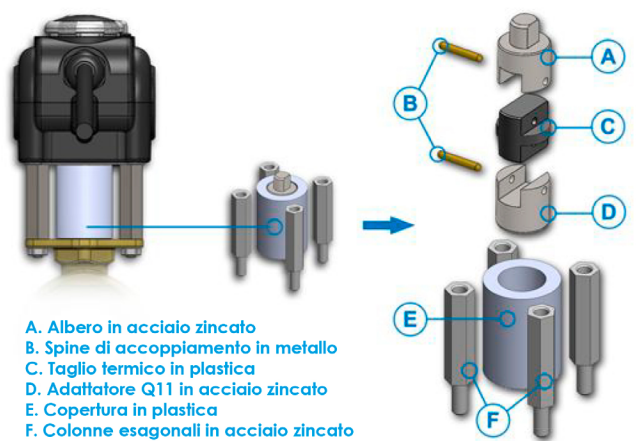
Impiego:

- Temperatura ambiente <10°C;
- In aggiunta al distanziale termico con temperatura ambiente 30°C a 45°C e temperatura fluido <15°C (acqua refrigerata).

Si consiglia l'utilizzo in applicazioni di riscaldamento con temperatura ambiente prossimi al limite.

## ACCESSORI

E' disponibile un distanziale MVSHT da utilizzare in caso di acqua refrigerata per consentire una più agevole coibentazione oppure in caso di acqua calda con temperatura superiore a 120°C.



## INSTALLAZIONE E MONTAGGIO

Per un corretto assemblaggio del servocomando MVSx16 alla valvola:

- Scegliere la corretta flangia di accoppiamento a corredo (tabella pag.1), posizionarla sul servocomando e stringere le viti a corredo
- Prima di accoppiare la valvola al servocomando verificare le posizioni come da tabella:

MODELLO VALVOLA	STELO VALVOLA	MVS216 MVS416	MVS516 (NERO-ROSSO CONTATTO APERTO)
VSC2, VSC3, VSC4, VSC5, VSC6, VSC8, VSC8-63	 Valvola aperta	Posizione B	Posizione B
VSS6 VSS8	 Valvola chiusa	Posizione A	Posizione A
VDC2, VDC3, VDC4, VDC5, VDC6, VDC8, VDC8-63	 Valvola aperta	Posizione B	Posizione B
VSD5 VSD6 VSD8	 Aperta A - B	Posizione A	-

- Accoppiare valvola e servomotore tramite dadi e bulloni forniti a corredo;
- Effettuare i collegamenti elettrici come da schema elettrico;
- Con il servocomando alimentato, senza segnale di comando (e per MVS516 contatto nero-rosso APERTO), si presenta la seguente condizione:

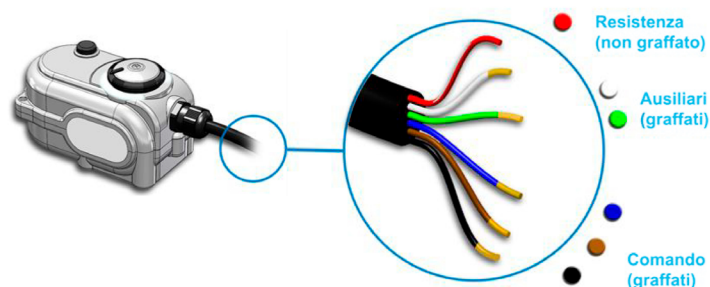
MODELLO VALVOLA	POSIZIONE VALVOLA
VSC2, VSC3, VSC4, VSC5, VSC6, VSC8, VSC8-63	A 2 vie modulanti Valvola aperta
VSS6 VSS8	A 2 vie Valvola chiusa
VDC2, VDC3, VDC4, VDC5, VDC6, VDC8, VDC8-63	A 3 vie modulanti Aperta A - AB
VSD5 VSD6 VSD8	A 3 vie deviatrici Chiusa A - B

Qualsiasi posizione di montaggio è ammessa tranne quella con il servocomando rivolto verso il basso.



## COLLEGAMENTI ELETTRICI

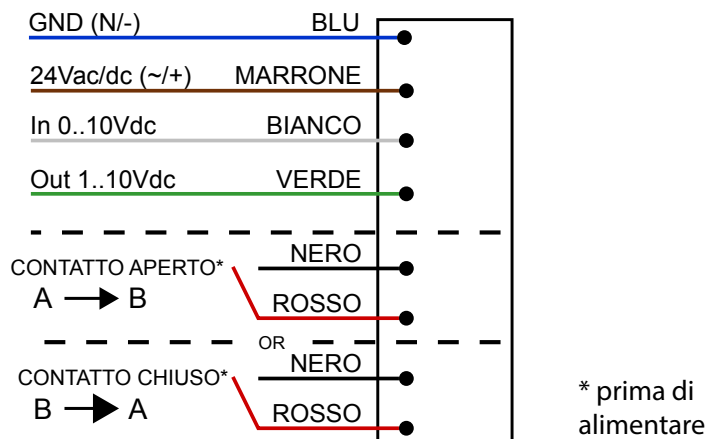
I servocomandi MVS216, MVS416 e MVF416F vengono forniti completi di cavo di collegamento a 6 poli (5 + resistenza), dotato di PG11 e di contatto ausiliario di fine corsa.



**BIANCO-VERDE-BLU-MARRONE-NERO** = cavi comando e ausiliari  
**ROSSO** = cavo resistenza

Il servocomando MVS516 viene fornito completo di cavo di collegamento, dotato di PG11 e non ha contatti ausiliari di fine corsa e resistenza anticondensa.

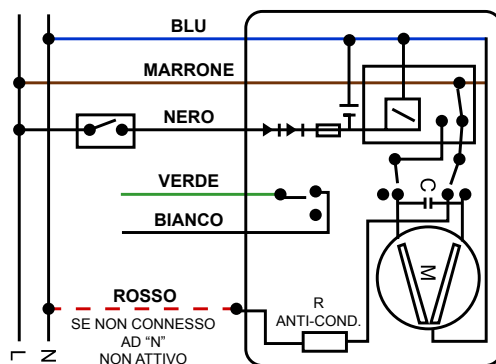
### Comando modulante 0-10 V 24 V AC/DC (modello MVS516)



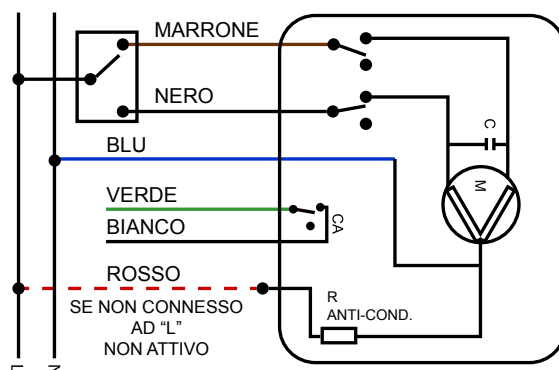
Se prima dell'alimentazione del sistema, i cavi NERO e ROSSO vengono collegati insieme si otterrà B come posizione iniziale del servomotore, mentre se lasciati scollegati (condizione di fabbrica) si otterrà A come posizione iniziale.

**ATTENZIONE:** I cavi NERO e ROSSO non devono essere, per nessun motivo, collegati alla rete elettrica o a qualsiasi tipo di fonte di alimentazione!

## Comando ON-OFF (modello MVS216, MVS416)



## Comando 3p (modello MVS416F)



## DIMENSIONI [mm]

