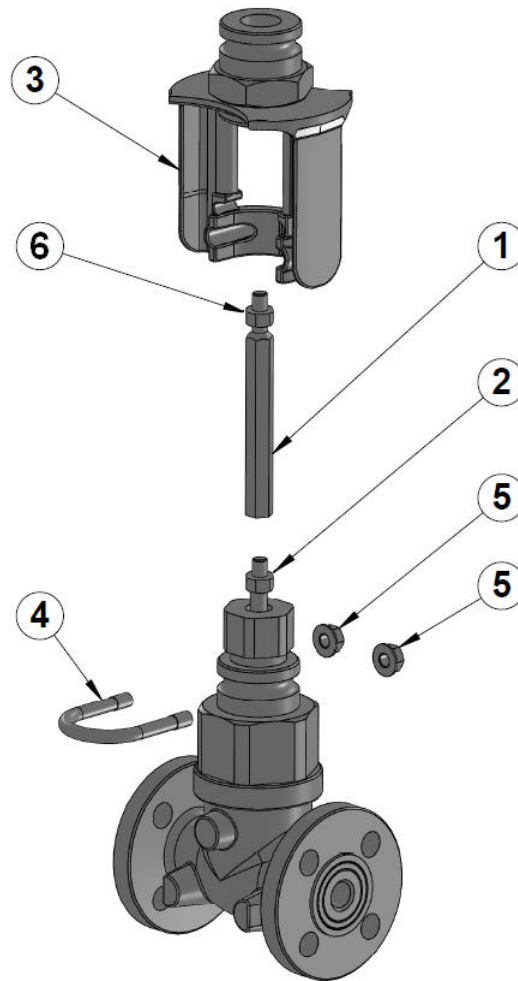


**ISTRUZIONI DI MONTAGGIO**  
**MOUNTING INSTRUCTIONS/INSTRUCTIONS DE MONTAGE**



- Montare la prolunga 1 sullo stelo della valvola e bloccarla con il dado 2 (presente sulla valvola)
- Montare il gruppo distanziatore 3 sulla valvola, introdurre la forcella 4 in modo tale che si accoppi con la gola presente sulla valvola e bloccare il tutto con i due dadi 5
- Avvitare il dado 6 sull'estremità della prolunga 1
- Accoppiare il servocomando seguendo le istruzioni relative (vedi Istruzioni di montaggio del servocomando).

- Mount the extension 1 on the valve stem and tighten the nut 2 (supplied with the valve)
- Mount the spacer 3 on the valve, insert the U-Bolt 4 on the groove on the valve; then tighten the two nuts 5
- Screw the nut 6 on top of the stem extension 1
- Assemble the actuator following the relevant instructions (see actuator installation instructions)

- Monter l'extension 1 sur la tige de la vanne et serrer l'écrou 2 (présent sur la vanne)
- Monter l'entretoise 3 sur la vanne, introduire le bras 4 pour le faire assembler avec le sillon présent sur la vanne et serrer avec les deux écrous 5
- Visser l'écrou 6 au bord de l'extension 1
- Assembler le servomoteur en suivant les instructions relatives (voir les instructions de montage des servomoteurs)