

**ISTRUZIONI DI MONTAGGIO**

**D36: Contatto microausiliario con camma registrabile (SPDT 10(3)A/250 V~)**

- Togliere il coperchio lato manopola
- Posizionare il microausiliario **9** con la relativa protezione **10** sulle due colonnine sotto alla manopola del comando manuale e bloccarlo con le viti **11** (Vedi Fig. 1).
- Montare a pressione la camma fascettata **12** sull'estremità dell'albero principale.
- Orientare la camma in modo che il micro intervenga nella posizione desiderata. Tenere presente che quando la leva del micro si trova sul settore sporgente della camma, il contatto è chiuso tra B e C mentre è aperto fra C ed A.
- Effettuare i collegamenti elettrici in conformità alle norme vigenti facendo attenzione che i cavi non interferiscano con la camma durante il funzionamento.

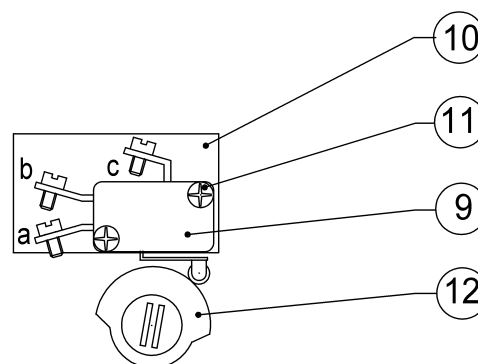


FIG. 1

N4118

**MVBHT: Distanziatore per alte temperature**

Accoppiare secondo le Istruzioni di montaggio DIM001 interponendo la rondella in teflon tra il collo della valvola e la staffa del servocomando.

**244: Riscaldatore stelo per MVB**

Vedere Istruzioni di montaggio DIM023.

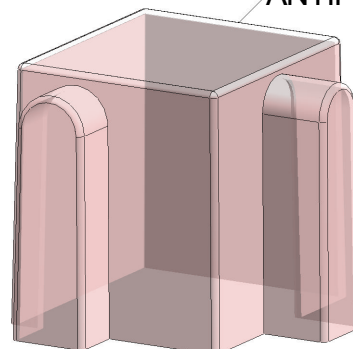
**MVBD: microinterruttore AUT/MAN 5(0,5)A, 250V~ (montabile solo in fabbrica)**

- Togliere il coperchio lato manopola
- Effettuare i collegamenti elettrici alla morsetteria secondo lo schema riportato nella figura 2
- Richiudere il coperchio

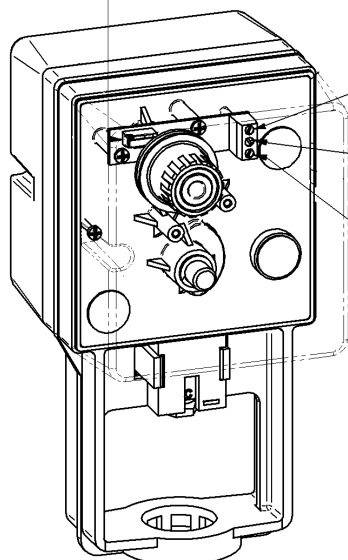
**MVBC: Protezione anti pioggia**

- Introdurre sul servocomando dopo avere effettuato i collegamenti elettrici e premere opportunamente fino al bloccaggio (vedi fig. 3 a lato). Affinchè la protezione sia efficace, il servocomando **deve essere sempre posizionato in verticale**. Grado di protezione: IP53

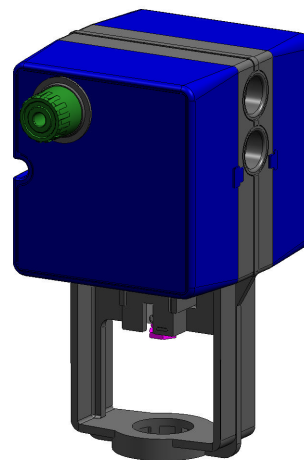
PROTEZIONE ANTIPIOGGIA



MICROINTERRUTTORE AZIONATO DA MANOPOLA



- MAN: Contatto aperto
- AUT: Contatto chiuso
- MAN: Contatto chiuso
- AUT: Contatto aperto
- COM



N4162

FIG. 2

N4167

FIG. 3