

Modello	Comando	Segnale di comando
MVA21	2 posizioni (fornito con cavo)	110÷230 Vac
MVA23	2 posizioni	110÷230 Vac
MVA41	2 posizioni PWM (fornito con cavo)	24 Vac
MVA43	2 posizioni PWM	24 Vac



APPLICAZIONI ED IMPIEGO

I servocomandi MVA trovano impiego in accoppiamento a valvole a globo serie V.ZB, per il controllo dell'acqua calda e refrigerata in unità terminali a due e quattro tubi ed impianti di zona.

FUNZIONAMENTO

I servocomandi MVA sono di tipo elettrotermico e vengono comandati da un segnale a due posizioni o, soltanto MVA41/43, anche ad impulsi a tempo proporzionale.

Il segnale di comando costituisce l'alimentazione del servocomando. La presenza del segnale di comando provoca il riscaldamento di un elemento termostatico e la conseguente fuoriuscita di un pistoncino che, vincendo la molla di contrasto, abbassa lo stelo della valvola.

I modelli MVA23/43 possono essere dotati di contatto ausiliario Mod. D41 inseribile previo smontaggio del coperchio laterale. Il microinterruttore ha il contatto chiuso a servocomando alimentato; tipica applicazione comando ventilatore di unità terminale fan-coil: il ventilatore, collegato in serie al contatto del microinterruttore sul servocomando, è in funzione con valvola in apertura e non è in funzione con valvola in prossimità della chiusura. Ciò ha il fine di evitare la condizione del lancio freddo.

CARATTERISTICHE COSTRUTTIVE

I servocomandi MVA sono costituiti da un basamento e da due coperchi in materiale termoplastico (PA6 - fibre vetro al 30%).

I modelli MVA21/41 sono dotati di cavo di alimentazione. All'interno del servocomando è inserito un elemento termostatico riscaldato da un termistore PTC.

I servocomandi sono dotati, nella parte inferiore, di un sistema a ghigliottina che consente un facile accoppiamento alle valvole mediante serraggio di una vite.

CARATTERISTICHE TECNICHE

Alimentazione (segnale di comando)	
MVA21/23	110...230 V ~ ± 10%
MVA41/43	24 V ~ ± 10%
Consumo	5 VA in esercizio 13 VA allo spunto (dim. fusibile)
Frequenza	50/60 Hz
Tempo di partenza a freddo	2' (dall'accensione al 1° mov. stelo)
Tempo di corsa	apertura: 3' chiusura (raffreddamento): 8'
Corsa	4 mm.
Forza	110 N
Temperatura	
- funzionamento	5T50
- immagazzinamento	-25T65
Classe di protezione	II (CEI 107-10)
Cavo di connessione (MVA21/41)	1,5 m (CEI 20-22/1) bifilare
Morsettiera (MVA23/43)	a vite per conduttori da 1,5 mm ²
N.1 passacavo (MVA23/43)	a 2,5 mm ² max
Grado di protezione	in gomma con foro D=6 mm.
	IP 31
	Per ambiente con inquinazione normale secondo IEC 730-1 (93)/6.5.3
Massa (peso)	0,2 Kg.

Il prodotto è conforme alla direttiva EMC 89/336 secondo le norme:
per emissione EN 50081-1 per immunità EN 50082-1

COMBINAZIONI POSSIBILI E COLLEGAMENTI

I servocomandi MVA devono essere impiegati con le valvole CONTROLLI V.ZB per terminali e di zona.

I servocomandi MVA21/23 possono essere collegati a qualsiasi regolatore con segnale a 2 posizioni (110...230 V~) mentre i servocomandi MVA41/43 possono essere collegati a qualsiasi regolatore con segnale a 2 posizioni oppure con segnale ad impulsi (24 V~), in particolare con i regolatori CONTROLLI serie RA/RT700 e Digitroll 7000.

ACCESSORI (solo per MVA23/43)

D41 contatto ausiliario SPST 2 (5) A - 250 V~ (contatto chiuso a servocomando alimentato)

INSTALLAZIONE E MONTAGGIO

Per l'accoppiamento al corpo valvola:

- Togliere il cappello di plastica di protezione montato sulla molla della valvola.
- Posizionare il servocomando sul corpo valvola orientandolo nella posizione desiderata (vedi Fig. 1).
- Stringere la vite A .
- Collegare il cavo come da figura a lato e vedere gli schemi elettrici dei regolatori.

ATTENZIONE: non alimentare l'azionatore se non è accoppiato al corpo valvola.

Effettuato l'accoppiamento del servocomando sul corpo valvola, per assicurare la tenuta in chiusura della valvola, operare un ciclo di funzionamento alimentando il servocomando per qualche minuto.

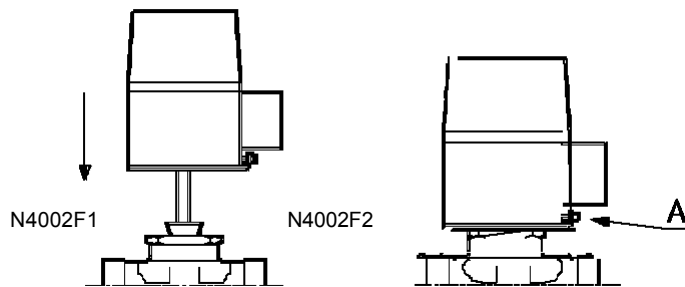
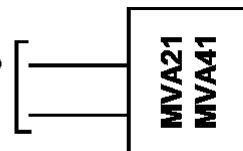


FIG. 1

FIG. 2

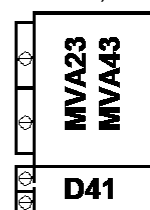
CAVI DI COLLEGAMENTO (MVA21/41)

Alimentaz./comando
MVA21 = 230/110 V~
MVA41 = 24 V~



MORSETTIERA (MVA23/43)

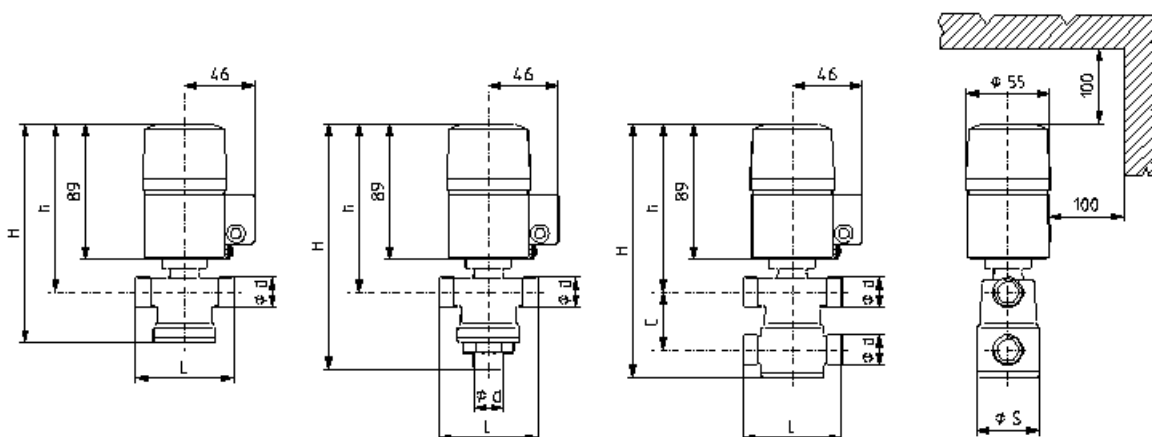
Alimentaz./comando
MVA23 = 230/110 V~
MVA43 = 24 V~



N3049

Contatto ausiliario
(Accessorio)

DIMENSIONI D'INGOMBRO SERVOCOMANDI E VALVOLE V.ZB (mm)



N4026

MOD. VALVOLA	Ø d	L	Ø S	C	H	h	Peso valvola (kg.)
VMZ09B/10B/11B/12B/13B/1B	G1/2	66	42	--	169	112	0,45
VMZ2B	G3/4	77	46	--	174	115	0,55
VSZ09B/10B/11B/12B/13B/1B	G1/2	66	42	--	151	112	0,40
VSZ21B/2B	G3/4	77	46	--	158	115	0,50
VSZ11B/12BA/13BA1BA	G1/2	66	42	--	145	133	0,50
VSZ21BA/2BA	G3/4	77	46	--	151	137	0,50
VTZ09B/10B/11B/12B/13B/1B	G1/2	66	42	38	168	112	0,50
VTZ21B/2B	G3/4	77	46	65	193	115	0,50

Le caratteristiche contenute in questa pubblicazione possono essere modificate senza preavviso