

MDB26-46-56



Servocomandi per serrande

MODELLO	SEGN. DI COMANDO	ALIM.	DESCRIZIONE	COPPIA
MDB26	On/Off o 3 punti	85-265 V AC	Servocomando per serrande	15 Nm
MDB46		24 V AC/DC		
MDB56	Proporzionale 2-10 V			
MDB26M	85-265 V AC		Servocomando per serrande con microausiliario	
MDB46M	24 V AC/DC			



APPLICAZIONE E USO

Gli MDB26/46/56 sono servocomandi per serranda e vengono impiegati per la regolazione dell'aria in sistemi di condizionamento e ventilazione di edifici per serrande di regolazione fino a 3 m² circa.

CARATTERISTICHE TECNICHE

DESCRIZIONE	MDB26-46-56
Segnale di comando	On/Off + 3 punti (MDB26/26M/46/46M) Proporzionale (MDB56)
Albero serranda	∅ 8...15 mm / Ø 8...20 mm
Alimentazione	85-265 V AC (MDB26/26M) 24 V AC/DC (MDB46/46M/56)
Consumo	2 W/4,5 VA (MDB26/26M) 2 W/3,5 VA (MDB46/46M/56)
Cavo di collegamento	In dotazione cavo 1000 mm 3 x 0,75 mm ² (MDB26/26M/46/46M) 4 x 0,75 mm ² (MDB56)
Coppia	15 Nm con tensione nominale
Corsa	60-120 s @90° (MDB26M/46M) < 150 s @90° (MDB26/46/56)
Interruttore ausiliario	n° 1 regolabile dall'esterno (MDB26M/46M)
Portata contatto micro aux.	250 V AC / 5 (2,5) A, 1 x SPDT(Ag) (MDB26M/46M) In dotazione cavo di collegamento 1000 mm / 3 x 0,75 mm ²
Grado di protezione	IP54 (cavo verso il basso)
Manutenzione	Esente
Temperatura	Funzionamento -30°C a 50°C Immagazzinamento -30°C a 80°C
Umidità ambiente	5-95% U.R. (senza condensa)

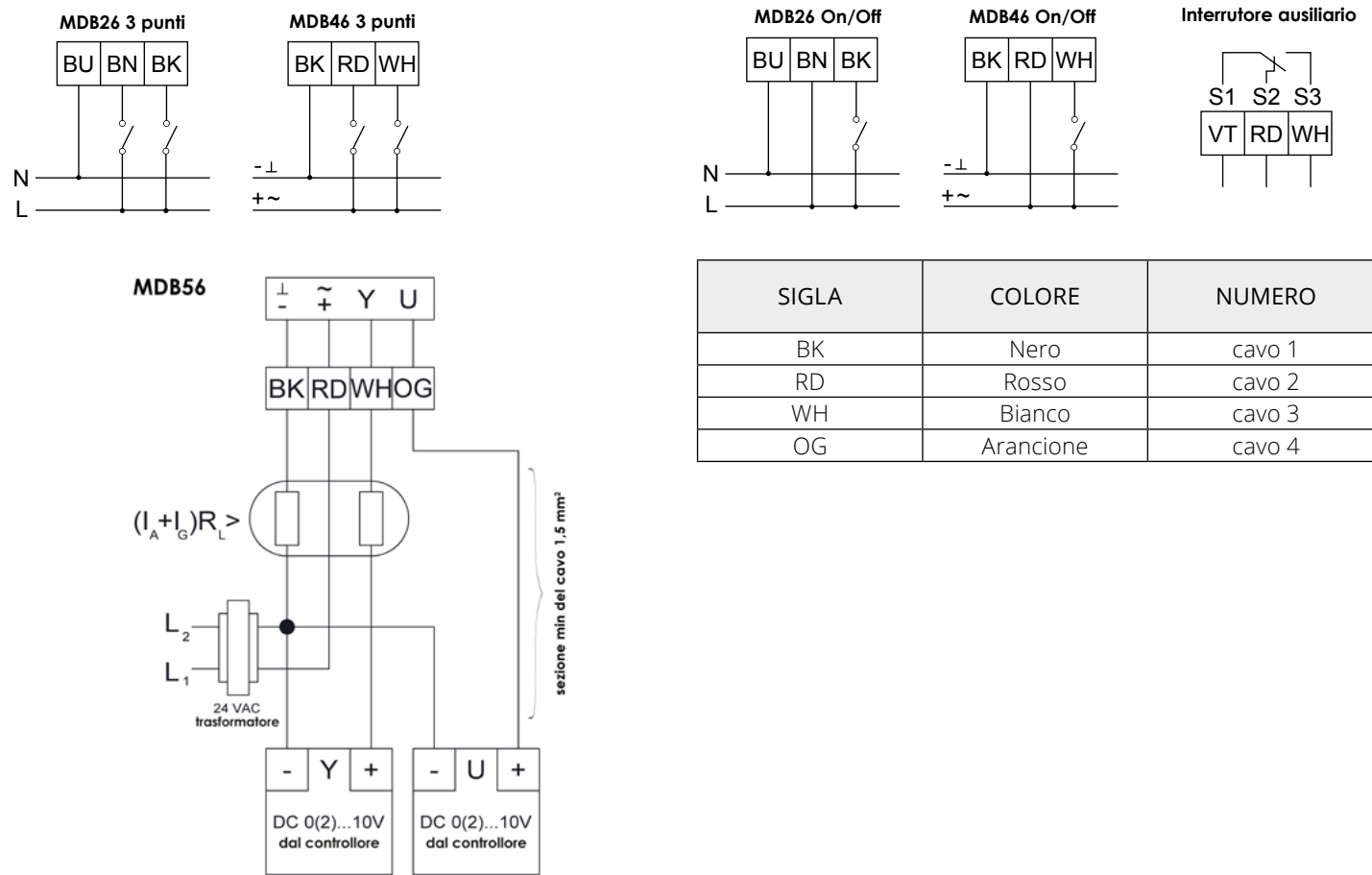
Le caratteristiche contenute in questa pubblicazione possono essere modificate senza preavviso

SOLO MDB56	
Segnale di comando Y	0-10 V DC o 2-10 V DC (standard)
Segnale di comando U	2-10 V DC
DIRETTIVE	MDB26/26M/46/46M/56
EMC	CE (2014/30/EU)
LVD	CE (2014/35/EU)
RoHS	CE (2011/65/EU)
Modalità di funzionamento	Typ 1 (EN60730-1)
Tensione di impulso nominale	0,8 Kv (EN60730-1)
Grado di inquinamento	3 (EN60730-1)

INSTALLAZIONE E MONTAGGIO

Per l'azionamento e la regolazione di serrande in applicazioni di ventilazione e condizionamento i servocomandi dovrebbero essere montati preferibilmente in ambienti asciutti, cioè in assenza di vapori aggressivi. Nel caso i servocomandi venissero montati in ambienti esterni, i servomotori dovrebbero essere preventivamente protetti da eventuali agenti atmosferici.

SCHEMI DI COLLEGAMENTO



Per i modelli MDB26x, MDB46x utilizzare un cavo di sezione di almeno 1,5 mm².

Indicazione dell'angolo di rotazione (Fig. 1)

La posizione della serranda viene indicata su una scala di 0°...90°.

Fissaggio dell'albero della serranda (Fig. 1)

Viene effettuato tramite il morsetto di bloccaggio per le dimensioni:

◇ 8...12 mm

Ø 8...15 mm

Per i diametri ◇ 13...15 mm e Ø 16...20 mm rimuovere la riduzione del morsetto.

riduzione morsetto



Impostazione degli interruttori ausiliari MDB26-46 (Fig. 2)

Le camme di commutazione non sono regolate in fabbrica. I contatti ausiliari possono essere impostati dal cliente secondo le proprie esigenze entro i campi 0°... 10° o 80°... 90°.

Impostazione del senso di rotazione MDB46 (Fig. 3)

Il servocomando è impostato in fabbrica su "R" (senso orario). Per modificare il senso di rotazione, ruotare la manopola su "L".

Impostazione MDB56

Modalità con cinque posizioni di comando:

1. Rotazione a destra 2-10 V DC
2. Rotazione a destra 0-10V DC
3. Adattamento
4. Rotazione a sinistra 0-10 V DC
5. Rotazione a sinistra 2-10 V DC

Procedura di adattamento della corsa

- Spegner il servocomando
- Impostare il finecorsa meccanico desiderato
- Accendere il servocomando
- Fase di adattamento attiva
- Il servocomando si porta in posizione 0
- Il servocomando si porta in posizione 1
- Disattivare la fase di adattamento una volta raggiunto il raggio angolare desiderato o il fine corsa
- Il segnale di comando "Y" riporta l'intervallo angolare impostato

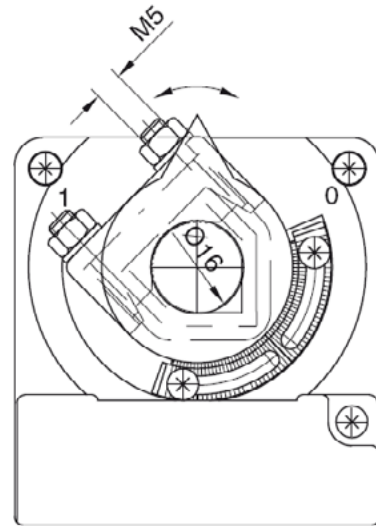


Fig.1

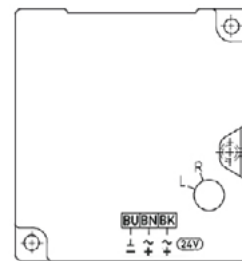


Fig.2

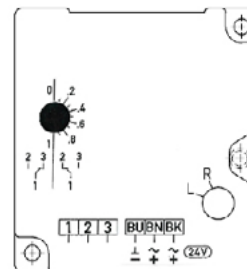


Fig. 3

