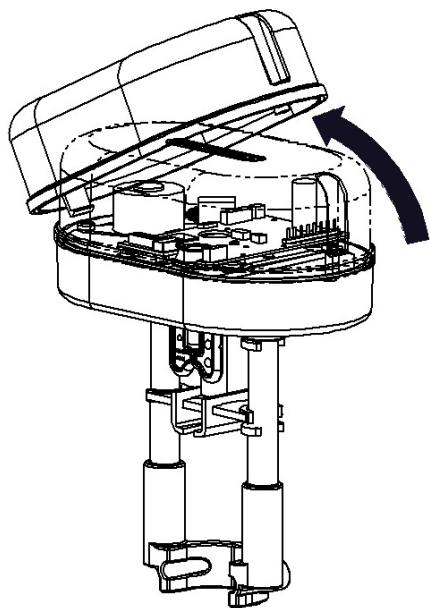
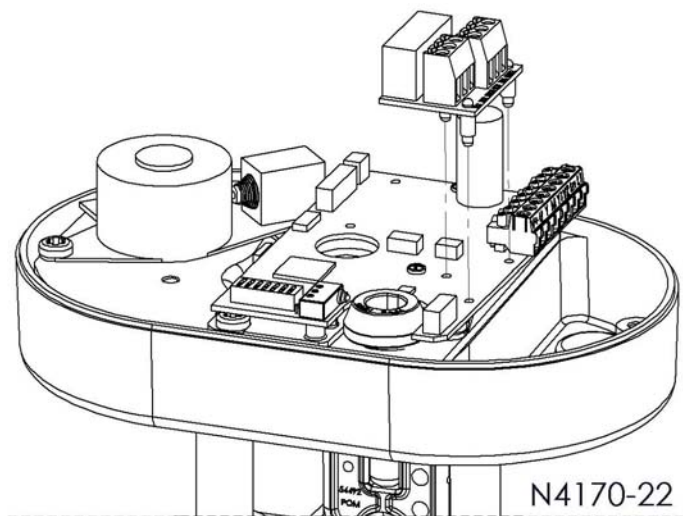


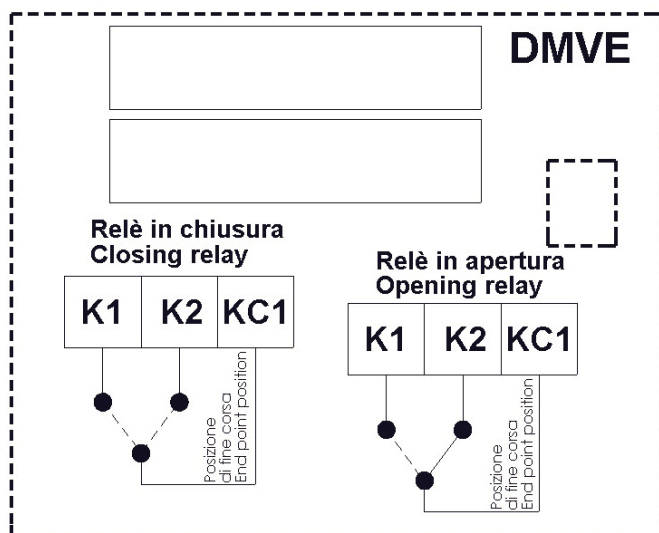
ISTRUZIONI DI MONTAGGIO / MOUNTING INSTRUCTIONS



N4170-18



N4170-22



N4170-15

Segnale di comando (Y)	Relé KC1	Relé KC2
0 ÷ 0,5V	KC1 su K1	KC2 su K3
0,5 ÷ 9,5V	KC1 su K2	KC2 su K3
9,5 ÷ 10V	KC1 su K2	KC2 su K4

Control signal (Y)	Relay KC1	Relay KC2
0 ÷ 0,5V	KC1 to K1	KC2 to K3
0,5 ÷ 9,5V	KC1 to K2	KC2 to K3
9,5 ÷ 10V	KC1 to K2	KC2 to K4