

MODELLO	DESCRIZIONE
AX527	Termostato ambiente per condizionamento con 3 velocità ventilatore, alimentazione 24 V~

APPLICAZIONE ED IMPIEGO

Il termostato ambiente AX527 trova impiego in impianti di condizionamento ove sia richiesto il controllo della temperatura ambiente in locali civili e industriali. Il controllo avviene tramite comando ad azione proporzionale 0..10 V- di una valvola servocomandata o di due valvole servocomandate in sequenza. Applicazioni tipiche: comando batterie di post-riscaldamento con valvole V.XT/MVT5 o V.B/MVB56, piccole U.T.A. - C.E.D, impianti multizona, batterie riscaldamento-raffreddamento con valvole V.XT/MVT5 o V.B/MVB56 in sequenza caldo-freddo. Il termostato AX527 può comandare anche valvole servocomandate MVH56.

FUNZIONAMENTO

Il termostato AX527 è dotato di manopola per l'impostazione del punto di regolazione. La manopola incorpora il dispositivo di fissaggio del limite minimo e massimo del punto impostabile. Il dispositivo ha un'uscita analogica di 0..10 V-. Se la temperatura aumenta al di sopra del livello impostato, l'uscita analogica aumenterà finché il valore massimo proporzionale di 10 V non viene raggiunto. Se la temperatura diminuisce, anche la tensione diminuisce fino a raggiungere quasi 0 V. La tensione sul morsetto 19 può essere commutata su un morsetto in uscita e permette di connettere il ventilatore.

Sonda remota: è previsto l'uso della sonda di temperatura remota da ripresa mod. STR73, anziché quella alloggiata all'interno del termostato.

Il tipo di azione è proporzionale ad una uscita 10..0 V- ad azione inversa (riscaldamento) e una seconda uscita 0..10 V- ad azione diretta (raffreddamento). La banda proporzionale di ogni uscita è fissa; è invece regolabile la zona morta fra le due uscite. Il punto di regolazione fissato coincide con il segnale 0 V c.c. della prima uscita (riscaldamento). In altri termini, quando la temperatura fissata coincide con il valore impostato, il segnale dell'uscita 1 è 0 V- L'uscita 2 è fissa 0 V- e comincerà a crescere quando la temperatura assumerà un valore superiore al punto fissato più zona morta impostata. Nel caso si disponga di valvola riscaldante (d'inverno) e raffreddante (d'estate) tramite commutatore esterno a deviazione, la stessa è commutabile all'uscita 1 riscaldamento o all'uscita 2 raffreddamento, vedi schemi elettrici.

CARATTERISTICHE COSTRUTTIVE

Il termostato AX527 è costituito da una custodia in ABS bianco avorio e da una basetta contenente la scheda elettronica e la morsettiera. La manopola si trova sul frontale, lato destro. Il comando di potenza in uscita è a mezzo TRIAC.

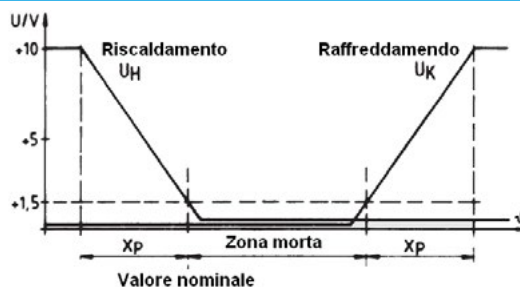


CARATTERISTICHE TECNICHE

Alimentazione	24V~ 50 - 60Hz
Scala	5T30°C
Comando	2 uscite 0...10V-
Azione uscita 1:	inversa uscita 2: diretta
Massimo carico	3 mA (comando su ogni uscita 1 MVT57 o 1 MVB54/56)
Assorbimento max.	3(2)A uscita morsetto 6
Portata max	6(3)A uscita morsetti 20-21-22
Banda proporzionale	3K (0..10V)
Zona morta	regolabile 0,5 .. 7,5K
Elemento sensibile	NTC
Temperatura:	
- di esercizio	-25T 40°C
- di immagazzinamento	-25T 70°C
Montaggio	a parete
Grado di protezione	IP 30 (secondo DIN 40050)
Classe di protezione	II (secondo IEC 950)
Massa (peso)	0,12 Kg
Sonda remota STR73	
Cavo bipolare 4 m.	Ø 7.9mm.
Max dist. da termostato	50m.
Grado di protezione	IP67

Il prodotto è conforme alla direttiva EMC 89/336 secondo le norme: per emissione EN 50081-1 per immunità EN 50082-1

DIAGRAMMA DI FUNZIONAMENTO



COLLEGAMENTI ELETTRICI

Per accedere alla morsettiera bisogna togliere il coperchio previa estrazione manopola e vite alloggiata sotto la stessa. Eseguire i collegamenti elettrici in conformità allo schema indicato e alle norme vigenti. Usare cavi con sezione minima 1 mm².
 Attenzione: i cavi di collegamento al servocomando non devono essere alloggiati in tubi elios portanti linee in tensione.

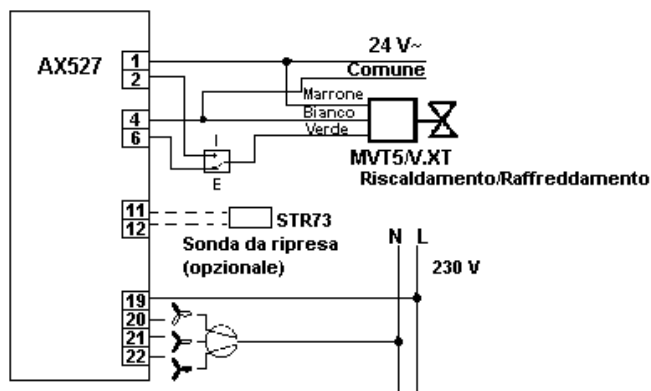
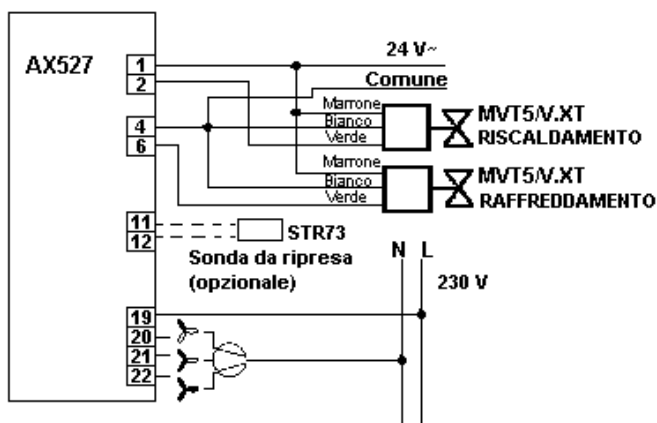
INSTALLAZIONE E MESSA IN SERVIZIO

Montare l'apparecchio a 1.5m circa dal pavimento in una zona che rispecchi la temperatura media dell'ambiente.
 Evitare il montaggio in zona di ristagno d'aria, in vicinanza di porte, finestre e sorgenti di calore.

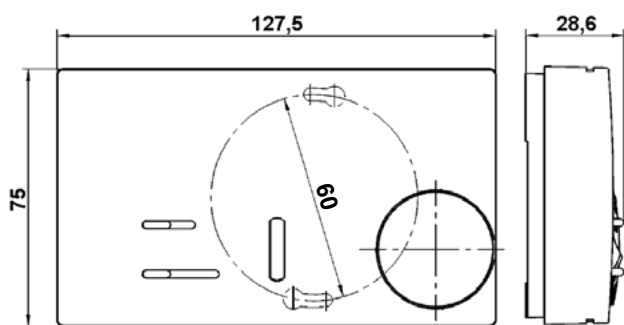
Fissare l'apparecchio alla parete con viti attraverso i fori della basetta (vedere dimensioni di ingombro) accessibili asportando il coperchio, previa estrazione manopola e vite alloggiata sotto la stessa. Verificare i collegamenti elettrici in conformità al caso applicativo richiesto; impostare, caso di valvole in sequenza caldo/freddo, l'entità della zona morta posizionando il trimmer P3. Posizionare la manopola sul valore desiderato.
 E' possibile fissare i limiti di minima e massima del set impostabile posizionando le camme (rossa limite alto, azzurra limite basso) alloggiata sul retro della manopola.

NOTA: Quando si utilizza la sonda remota occorre tagliare l'elemento sensibile interno (identificato sulla scheda come R15) ed interrompere il ponticello interno (identificato sulla scheda come BR1).

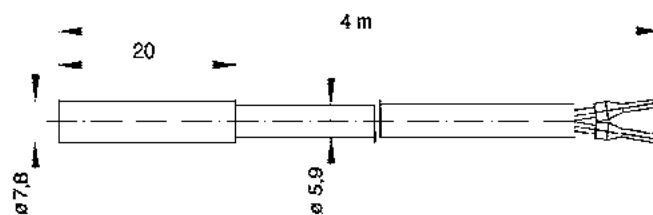
SCHEMI ELETTRICI



DIMENSIONI D'INGOMBRO (mm)



AX527



STR73