

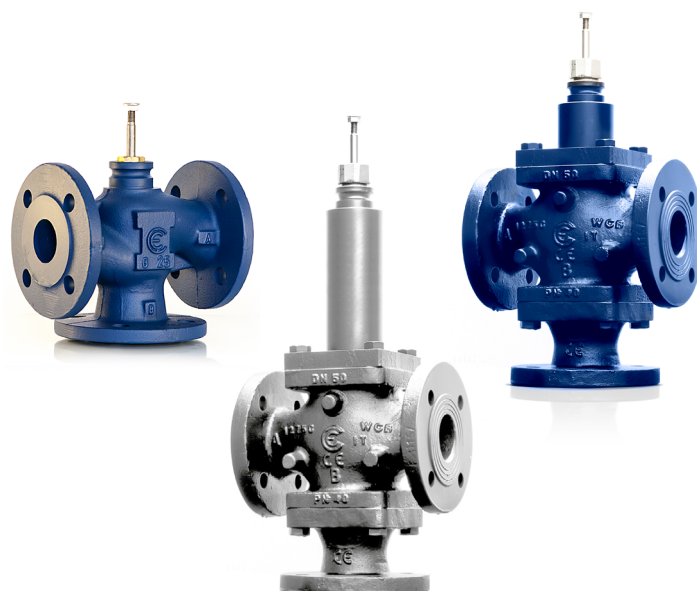
Valvole a Globo a Tre Vie Miscelatrici

IMPIEGO

Le valvole serie 3F.. vengono impiegate per la regolazione di fluidi appartenenti al gruppo indicato in tabella secondo quanto previsto dall'art. 13 della direttiva 2014/68/CE (PED), in impianti di condizionamento, termoventilazione e riscaldamento civili e industriali ed impianti e macchine di processo industriale, pertanto non possono essere impiegate come valvole di sicurezza.

CARATTERISTICHE COSTRUTTIVE

Sono costituite da corpo valvola a tre vie accoppiabile con servocomando elettrico bidirezionale.



CARATTERISTICHE TECNICHE E PRESTAZIONI VALVOLE SERVOCOMANDATE

DATI TECNICI	3FGB DN 25÷150	3FSA DN 25÷80	3FSAS DN 25÷80	3FAA DN 25÷125	3FAAP DN 25÷125	3FAAT DN 25÷125
Costruzione	PN16	PN25	PN25 ⁽³⁾	PN40	PN40 ⁽⁶⁾	PN40 ⁽⁶⁾
Corpo	ghisa	ghisa sferoidale	ghisa sferoidale	acciaio	acciaio	acciaio
Sede	ghisa	acciaio inox	acciaio inox	acciaio inox	acciaio inox	acciaio inox
Otturatore	ottone (DN25÷100) bronzo (DN125÷150)	acciaio inox	acciaio inox	acciaio inox	acciaio inox	acciaio inox
Stelo (D 9mm)	acciaio inox	acciaio inox	acciaio inox	acciaio inox	acciaio inox	acciaio inox
Caratteristica di regolazione	Via diretta = equip. Via d'angolo = lineare	Via diretta = equip. (DN25÷65) lineare (DN80) Via d'angolo = lineare	Via diretta = equip. (DN25÷65) lineare (DN80) Via d'angolo = lineare	lineare	lineare	lineare
Guarnizioni stelo	EPDM O-Ring ⁽⁴⁾	Teflon V-ring	Soffietto acciaio inox	Teflon V-ring	(2)	(2)
Max. T. fluido °C	150	230	300	230	350	230
Min. T. fluido °C	-10 ⁽¹⁾	-10 ⁽¹⁾	-10 ⁽¹⁾	-10 ⁽¹⁾	-10 ⁽¹⁾	-20 ⁽¹⁾
T. Immagazzinamento	-20T60°C					
Fluido ⁽⁵⁾	Gruppo 2	Gruppo 2	Gruppo 1	Gruppo 2	Gruppo 1	Gruppo 1
Attacchi	Flangiati PN16	Flangiati PN25	Flangiati PN25	Flangiati PN40	Flangiati PN40	Flangiati PN40
Trafilamento max % del Kvs ⁽⁷⁾	via diretta 0,03 via d'angolo 2	0,02	0,02	0,02	0,02	0,02

(1) Per applicazioni con possibile formazione di ghiaccio su stelo e guarnizione, vedere Accessorio 248.

(2) Guarnizioni in grafite per alte temperature; lubrificazione forzata su collo prolungato; guarnizioni in teflon per basse temperature vedi (4).

(3) Per la presenza del soffietto di tenuta la pressione max applicabile non deve superare i 5 bar

(4) Doppio O-ring e raschiaolio in teflon grafitato

(5) Gruppo 1: solo olio diatermico. Per fluidi appartenenti al gruppo 1 diversi da quelli indicati contattare la Segreteria Tecnica.

Gruppo 2: acqua, acqua surriscaldata, acqua addizionata glicole 50% max., vapore. Per fluidi appartenenti al gruppo 2 diversi da quelli indicati contattare la Segreteria Tecnica.

(6) PN25 limitatamente a 3FAA125P e 3FAA125T.

(7) La perdita è misurata secondo la norma EN1349.

Le caratteristiche contenute in questa pubblicazione possono essere modificate senza preavviso

COLLEGAMENTI IDRAULICI

Rispettare il senso del fluido come indicato nelle Fig. 1 e 2. In particolare precisiamo che le valvole devono essere montate in qualità di miscelatrici con entrate in A e in B ed uscita AB.

MONTAGGIO VALVOLE

Prima di montare la valvola assicurarsi che le tubazioni siano pulite, esenti da scorie di saldatura. Le tubazioni devono essere perfettamente in asse con il corpo valvola e non soggette a vibrazioni. Per installazioni su impianti a fluidi ad alta temperatura (vapore - acqua surriscaldata - olio diatermico) predisporre opportuni accorgimenti (giunti di dilatazione) onde evitare che le dilatazioni dei tubi sollecitino il corpo valvola. Montare le valvole con il servocomando in alto per temperatura del fluido non superiore a 120 °C, con temperature superiori devono essere montate orizzontalmente.

NOTA: Le valvole devono essere sottoposte a manutenzione ordinaria. Una volta completata l'installazione idraulica, è necessario controllare la tenuta del premitreccia situato sul cappello della valvola, sia per le basse che per le alte temperature.

In ogni caso evitare il montaggio della valvola in ambienti che si ritengono aggressivi e/o corrosivi per i materiali costituenti la valvola. Contattare la Segreteria Tecnica per verificare la possibilità di utilizzo in presenza di fluidi potenzialmente aggressivi o di sostanze contaminanti. Si declina ogni responsabilità in caso di malfunzionamento della valvola derivante da cause esterne accidentali (incendi, terremoti ecc).

N.B.: Il servocomando può essere ruotato rispetto al corpo valvola allentando la ghiera di bloccaggio al corpo valvola; dopo tale operazione ribloccare la ghiera.

Attenzione: Lo stelo delle valvole con tenuta a soffietto 3FSA.S non deve mai ruotare rispetto al corpo valvola al quale è collegato tramite il soffietto.

CARATTERISTICHE TECNICHE, SCHEMI ELETTRICI E INSTALLAZIONE SERVOCOMANDI

Vedere Bollettini Tecnici e Istruzioni di montaggio dei servocomandi.

VARIANTI VALVOLE SERVOCOMANDATE

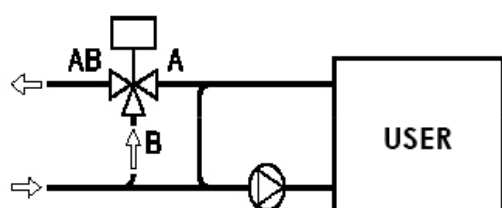
A125-3	Flange con foratura ANSI 125 (per valvole 3FSA/3FSAS DN50÷65 e 3FGB DN25÷150);
A150-3	Flange con foratura ANSI 150 (per valvole 3FSA/3FSAS DN50÷65 e 3FAA/3FAAP/3FAAT DN50÷125);
A300-3	Flange con foratura ANSI 300 (per valvole 3FSA/3FSAS DN25÷65, 3FAA/3FAAP/3FAAT DN32÷65 e DN100÷125);
3FGBxxPS89	Valvole scanalate PN16 a cui è possibile aggiungere i relativi giunti non forniti a corredo. Le dimensioni di ingombro generali restano invariate. Le dimensioni del giunto e della tubazione vengono riportate in "Dimensioni d'ingombro".

ACCESSORI

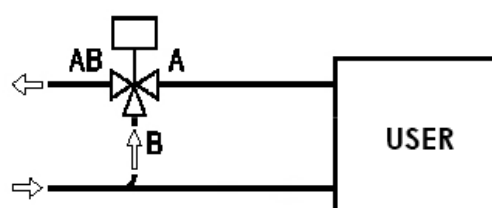
248	Riscaldatore per applicazioni su fluido bassa temperatura -10 °C con servocomandi MVH ed MVE
GVB40	Guscio di coibentazione per valvole DN40 3FGB40
GVB50	Guscio di coibentazione per valvole DN50 3FGB50
GVB65	Guscio di coibentazione per valvole DN65 3FGB65
GVB80	Guscio di coibentazione per valvole DN80 3FGB80
GVB100	Guscio di coibentazione per valvole DN100 3FGB100
GVB125	Guscio di coibentazione per valvole DN125 3FGB125
GVB150	Guscio di coibentazione per valvole DN150 3FGB150
GVB40PS89	Guscio di coibentazione per valvole DN40 3FGB40PS89
GVB50PS89	Guscio di coibentazione per valvole DN50 3FGB50PS89
GVB65PS89	Guscio di coibentazione per valvole DN65 3FGB65PS89
GVB80PS89	Guscio di coibentazione per valvole DN80 3FGB80PS89
GVB100PS89	Guscio di coibentazione per valvole DN100 3FGB100PS89
GVB125PS89	Guscio di coibentazione per valvole DN125 3FGB125PS89

SCHEMI APPLICATIVI

Miscelazione a portata costante all'utilizzo



Miscelazione a portata variabile all'utilizzo



MASSIMA PRESSIONE DIFFERENZIALE DI CHIUSURA (KPA)

MODELLO	DN	KVS	MVH		MVHA/C*		MVH3K		MVE.06		MVE.10		MVE.15		MVE.22	
			A-AB	B-AB	A-AB	B-AB	A-AB	B-AB	A-AB	B-AB	A-AB	B-AB	A-AB	B-AB	A-AB	B-AB
3FGB	25R4	4	1600	1600	1100	840	1600	1600	940	700	1590	1270	1600	1600	1600	1600
	25R7	6,3	1600	1600	1100	840	1600	1600	940	700	1590	1270	1600	1600	1600	1600
	25	10	1600	1600	1100	840	1600	1600	940	700	1590	1270	1600	1600	1600	1600
	32 ⁽¹⁾	19	1170	990	590	470	1600	1600	500	390	860	710	1300	1110	1600	1600
	40R19	19	1170	990	590	470	1600	1600	500	390	860	710	1300	1110	1600	1600
	40	25	1170	990	590	470	1600	1600	500	390	860	710	1300	1110	1600	1600
	50	40	730	630	360	300	1600	1440	310	250	530	450	810	710	1200	1069
	65	63	430	370	210	170	960	850	180	150	310	270	480	420	716	633
	80	100	280	240	130	110	620	560	110	90	200	170	310	270	462	418
	100	130	170	150	80	70	390	360	70	60	120	110	190	175	290	267
	125	200	100	100	50	40	240	230	40	40	70	70	120	110	182	171
150	300	70	70	30	30	160	160	30	20	50	50	80	75	124	119	
3FAA 3FAA..P 3FAA..T	25R4	4	2150	1920	1080	770	3000	3000	930	600	1580	1300	2390	2170	3533	3400
	25R7	6,3														
	25	10														
	32	16	1450	1210	730	480	3000	2960	620	380	1060	820	1610	1370	2390	2144
	40	25	940	790	470	310	2090	1940	400	240	690	530	1050	900	1561	1405
	50	40	660	560	330	220	1470	1370	280	170	480	370	740	630	1097	991
	65	63	390	330	190	130	860	810	160	100	280	220	430	370	645	587
	80	100	250	210	120	80	570	530	100	60	180	140	280	240	423	387
	100	140	160	140	70	50	360	340	60	40	110	90	170	150	268	248
125	250	100	80	40	30	230	210	30	20	70	60	110	100	170	159	
3FSA	25R4	4	2500	2500	2150	1250	2500	2500	1850	950	2500	2220	2500	2500	2500	2500
	25R7	6,3	2150	1690	1080	630	2500	2500	930	470	1580	1120	2390	1930	2500	2500
	25	10	2150	1690	1080	630	2500	2500	930	470	1580	1120	2390	1930	2500	2500
	32	19	1450	1140	730	420	2500	2500	620	310	1060	750	1610	1300	2390	2078
	40	25	1040	820	520	300	2310	2080	440	220	760	540	1160	940	1722	1497
	50	40	660	520	330	180	1470	1330	280	130	480	340	740	590	1097	953
	65	63	390	300	190	100	860	780	160	70	280	190	430	340	645	560
	80	100	250	230	120	105	500	500	100	85	180	160	280	220	423	367
3FSA..S	25R4	4	500	500	500	500	500	500	500	500	500	500	500	500	500	500
	25R7	6,3	500	500	500	500	500	500	500	500	500	500	500	500	500	500
	25	10	500	500	500	500	500	500	500	500	500	500	500	500	500	500
	32	19	500	500	500	500	500	500	500	470	500	500	500	500	500	500
	40	25	500	500	500	420	500	500	440	340	500	500	500	500	500	500
	50	40	500	500	330	270	500	500	280	220	480	420	500	500	500	500
	65	63	390	350	190	160	500	500	160	130	280	250	430	400	500	500
	80	100	250	230	120	100	500	500	100	80	180	160	288	260	423	500
3FGBxxPS89	40	25	1170	990	590	470	1600	1600	500	390	860	710	1300	1110	1600	1600
	50	40	730	630	360	300	1600	1440	310	250	530	450	810	710	1200	1069
	65	63	430	370	210	170	960	850	180	150	310	270	480	420	716	633
	80	100	280	240	130	110	620	560	110	90	200	170	310	270	462	418
	100	130	170	150	80	70	390	360	70	60	120	110	190	175	290	267
125	200	100	100	50	40	240	230	40	40	70	70	120	110	182	171	

 100kPa = 1bar = 10m_{H₂O}

(1) stesse dimensioni di una valvola DN40

 Kvs è la portata espressa in m³/h di acqua ad una temperatura compresa tra 5°C e 40°C che passa attraverso una valvola aperta a corsa nominale con una pressione differenziale di 100kPa (1bar)

* Con MVH.A in mancanza di tensione la via diretta è chiusa, con MVH.C è chiusa la via d'angolo.

MASSIMA PRESSIONE DIFFERENZIALE DI REGOLAZIONE (KPA)

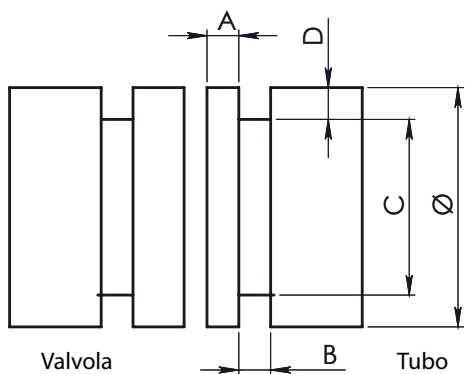
La massima pressione differenziale di regolazione, ovvero la pressione utilizzabile all'interno della corsa, è influenzata dai fenomeni di usura fra sede ed otturatore e dalla prestazione massima garantita dal servocomando per la valvola considerata. Pertanto si raccomanda di non superare la pressione differenziale il cui valore corrisponda al minimo tra quello riportato qui di seguito (massimo valore ammesso per non generare fenomeni di usura) e quello riportato nella precedente tabella (massima pressione differenziale di chiusura).

3FGB = 200kPa 3FSA/3FSAS = 800kPa 3FAA/3FAAP/3FAAT = 1200kPa

N.B.: Le pressioni massime di esercizio alle diverse temperature per le varie classi di PN devono corrispondere a quanto indicato nelle seguenti norme: UNI 1092-2 e UNI 12516.

DIMENSIONI [mm]

Variante PS89 (PN16)

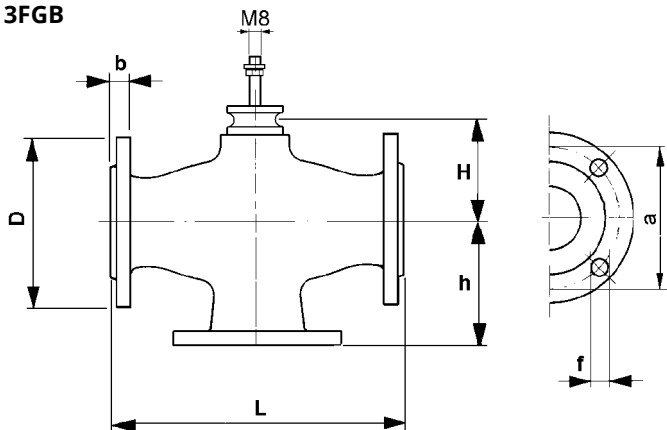


DN valvola	DN giunzione scanalata	Ø			A	B	C		D
		Diametro esterno del tubo			Sede della guarnizione	Larghezza scanalatura	Diametro della scanalatura		Profondità scanalatura (rif.)
		Di base	Massimo	Minimo	± 0,76*	± 0,76*	Max.	Min.	
40	50	60,30	60,90	59,70	15,88	7,95	57,20	56,80	1,6
50	65	76,10	76,90	75,40	15,88	7,95	72,30	71,80	1,98
65	80	88,90	89,80	88,10	15,88	7,95	84,90	84,50	1,98
80	100	114,30	115,40	113,50	15,88	9,53	110,10	109,60	2,11
100	125	139,70	141,10	138,90	15,88	9,53	135,50	135	2,11
125	150	168,30	169,90	167,50	15,88	9,53	164	163,40	2,16

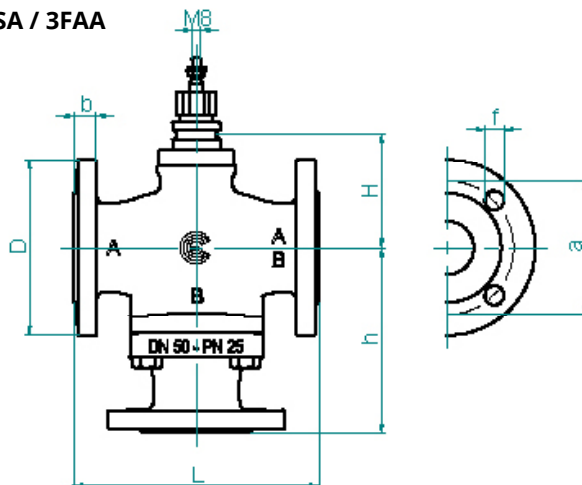
* ± 0,76 per DN giunzione scanalata < 100

± 1,14 per DN giunzione scanalata ≥ 100

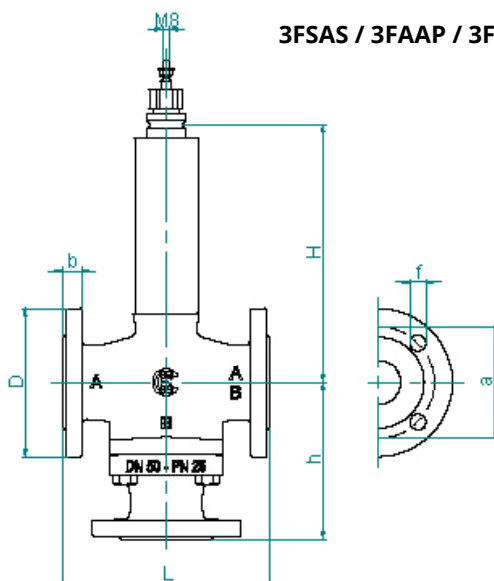
3FGB



3FSA / 3FAA



3FSAS / 3FAAP / 3FAAT



MODELLO	DN	L	H	H	D	B	A	F	N° FORI	PESO [kg]	CORSA [mm]
3FGB (PN 16)	25	160	50	80	115	16	85	14	4	5,2	16,5
	32 ⁽¹⁾	200	64	100	150	18	100	18	4	9,4	25
	40	200	64	100	150	18	110	18	4	9,4	25
	50	230	66	115	165	20	125	18	4	13,4	25
	65	290	84	145	185	20	145	18	4	18,8	25
	80	310	94	155	200	22	160	18	8	23,8	45
	100	350	105	175	220	22	180	18	8	32	45
	125	400	128	200	250	24	210	18	8	45,6	45
	150	480	146	240	285	24	240	22	8	61,2	45
3FSA (PN 25)	25	160	92	137	115	18	85	14	4	8	16,5
	32	180	97	159	1240	20	100	18	4	12	25
	40	200	98	162	150	20	110	18	4	14	25
	50	230	107	171	165	22	125	18	4	18	25
	65	270	117	190	185	24	145	18	8	25	25
	80	310	181	207	200	26	160	18	8	42,8	45
3FAA (PN 40)	25	160	124	140	115	17	85	14	4	12,4	16,5
	32	180	139	157	140	17	100	18	4	18,2	25
	40	200	165	160	150	17	110	18	4	21,6	25
	50	230	168	172	165	19	125	18	4	26	25
	65	270	183	190	185	21	145	18	8	36	25
	80	310	199	207	200	23	160	18	8	47,8	45
	100	350	178	247	235	24	190	22	8	55	45
	125	400	203	282	270	26	220	25	8	78	45
3FSAS (PN 25)	25	160	274	137	115	18	85	14	4	10	16,5
	32	180	279	159	140	20	100	18	4	15	25
	40	200	280	162	150	20	110	18	4	17	25
	50	230	289	171	165	22	125	18	4	21	25
	65	270	299	191	185	24	145	18	8	29	25
	80	310	413	207	200	26	160	18	8	45,6	45
3FAAP 3FAAT (PN 40)	25	160	195	140	115	18	85	14	4	15,7	16,5
	32	180	269	157	140	18	100	18	4	22,3	25
	40	200	277	160	150	18	110	18	4	25	25
	50	230	293	172	165	20	125	18	4	29,7	25
	65	270	308	190	185	22	145	18	8	39,3	25
	80	310	324	207	200	24	160	18	8	50,8	45
	100	350	303	247	235	24	190	22	8	67	45
	125	400	328	282	270	26	220	25	8	98,6	45

(1) stesse dimensioni di una valvola DN40