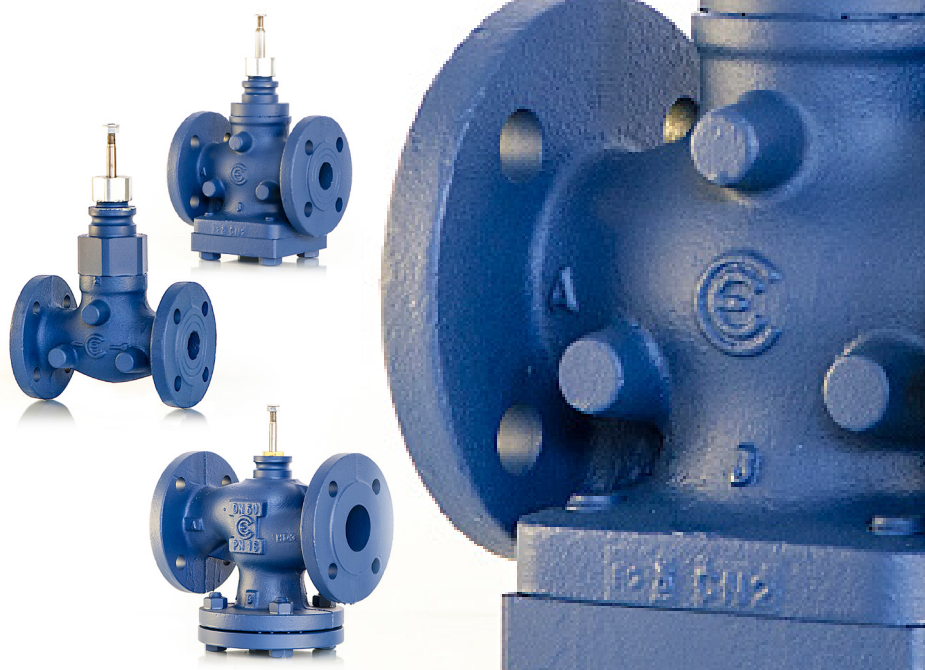


## IMPIEGO

Le valvole serie 2F.. sono impiegate per la regolazione di fluidi appartenenti al gruppo indicato in tabella secondo quanto previsto dall'art.9 della direttiva 97/23/CE (PED) in impianti di condizionamento, termoventilazione e riscaldamento civili e industriali ed impianti e macchine termiche di processi industriali; perciò non possono essere usate come valvole di sicurezza.

## CARATTERISTICHE COSTRUTTIVE

Sono costituite da corpo valvola a due vie a semplice sede, accoppiabile con servocomando elettrico bidirezionale.



MODELLO	2FGB DN25÷150	2FGA DN15÷100	2FSA DN25÷65	2FAA DN15÷80	2FAA.P DN15÷80
Costruzione	PN16	PN16	PN25	PN40	PN40
Corpo	ghisa	ghisa	ghisa sferoidale	acciaio	acciaio
Sede	ghisa	acciaio inox	acciaio	acciaio inox	acciaio inox
Otturatore	bronzo	acciaio inox	acciaio	acciaio inox	acciaio inox
Stelo (9mm)	acciaio inox	acciaio inox	acciaio inox	acciaio inox	acciaio inox
Caratteristica di regolazione	equipercentuale	equipercentuale	equipercentuale	equipercentuale	equipercentuale
Guarnizioni stelo	EPDM O-ring(4)	Teflon V-ring	Teflon V-ring	Teflon V-ring	(2)
Max. Temperatura fluido °C	150	200	230	230	350
Min. temperatura fluido °C	-10*(1)	-10*(1)	-10*(1)	-10*(1)	-20*(1) (3)
Fluido (5)	Gruppo 2	Gruppo 2	Gruppo 2	Gruppo 2	Gruppo 1 e 2
Attacchi	Flangiati PN16	Flangiati PN16	Flangiati PN25	Flangiati PN40	Flangiati PN40
Trafilamento max.% del Kvs (6)	0,03	0,02	0,02	0,02	0,02
Azione stelo abbassato	norm. aperta	norm. chiusa	norm. aperta	norm. chiusa	norm. chiusa

(1) Per applicazioni con possibile formazione di ghiaccio su stelo e guarnizione, vedere Accessorio 248.

(2) Guarnizioni in grafite per alte temperature; lubrificazione forzata su collo prolungato Guarnizioni in teflon per basse temperature vedi (3).

(3) Per applicazioni su fluidi da -10 a -20 °C sostituire la lettera P con T, es. 2FAA50T. In tal caso, la temperatura massima è limitata a 230 °C.

(4) Doppio O-ring e raschiaolio in teflon grafitato

(5) Gruppo 1: solo olio diatermico. Per fluidi appartenenti al gruppo 1 diversi da quelli indicati contattare la Segreteria Tecnica.

Gruppo 2: acqua, acqua surriscaldata, acqua addizionata glicole 50% max., vapore.

Per fluidi appartenenti al gruppo 2 diversi da quelli indicati contattare la

(6) Segreteria Tecnica. La perdita è misurata secondo la norma EN1349.

- A125-2** flange con foratura ANSI 125 (per valvole 2FGA DN25,32,50,65 e 2FGB DN25÷150)
- A150-2** flange con foratura ANSI 150 (per valvole 2FAA DN32÷65 e 2FSA DN50÷65)
- A300-2** flange con foratura ANSI 300 (per valvole 2FSA DN25÷65 e 2FAA DN15,32,40,50,65)

**248** riscaldatore per applicazioni su fluido bassa temperatura -10 °C con servocomandi MVH ed MVE

**CARATTERISTICHE TECNICHE, SCHEMI ELETTRICI E INSTALLAZIONE SERVOCOMANDI**

Vedere Bollettini Tecnici e Istruzioni di montaggio dei servocomandi. Kvs è la portata espressa in m3/h di acqua ad una temperatura compresa tra 5 °C e 40 °C che passa attraverso una valvola aperta a corsa nominale con una pressione differenziale di 100 kPa

**MASSIMA PRESSIONE DIFFERENZIALE (KPa) DI REGOLAZIONE E DI CHIUSURA**

U-BOLT CONNECTION	DN	KVS	MVH	MVHA/C	MVH3K	MVEX06	MVEX10	MVEX15
			A-AB	A-AB	A-AB	A-AB	A-AB	A-AB
2FGA	15R0	0,6	1600	1600	1600	1600	1600	1600
	15R1	1						
	15R2	1,6						
	15R3	2,5						
	15	4	1600	1600	1600	1600	1600	1600
	20	6,3	1600	1510	1600	1250	1600	1600
	25	10	1600	920	1600	760	1410	1600
	32	16	1600	920	1600	760	1410	1600
	40	24	1340	620	1600	510	950	1500
	50	40	870	400	1600	330	620	980
	65	63	350	160	830	130	250	400
	80	110	230	100	550	80	160	260
100	140	140	60	350	50	100	160	
2FAA 2FAA..P	15R2	1,6	3000	3000	3000	3000	3000	4000
	15	4	3000	1870	3000	1450	3210	4000
	20	6,3	2840	1110	3000	850	1900	3220
	25	10	1740	670	3000	510	1160	1980
	32	16	1740	670	3000	510	1160	1980
	40	24	1170	450	2920	340	780	1330
	50	40	760	290	1910	220	510	870
	65	63	310	110	790	80	200	350
80	110	200	70	520	50	130	230	
2FGB	25R4	4	1600	1100	1600	940	1590	1600
	25R7	6,3	1600	1100	1600	940	1590	1600
	25	10	1600	1100	1600	940	1590	1600
	40R	19	1170	590	1600	500	860	1300
	40	25	1170	590	1600	500	860	1300
	50	40	730	360	1600	310	530	810
	65	63	430	210	960	180	310	480
	80	100	280	130	620	110	200	310
	100	130	170	80	390	70	120	190
	125	200	100	50	240	40	70	120
	150	300	70	30	160	30	50	80
2FSA	25R4	4	2500	2150	2500	1850	2500	2500
	25R7	6,3	2150	1080	2500	930	1580	2390
	25	10	2150	1080	2500	930	1580	2390
	32	16	1450	730	2500	620	1060	1610
	40	25	1040	520	2310	440	760	1160
	50	40	660	330	1470	280	480	740
	65	63	390	190	860	160	280	430
	80	110	250	120	570	100	180	280

\* 2FGB-2FSA: in emergenza MVHA valvola chiusa, MVHC valvola aperta. 2FGA-2FAA: in emergenza MVHA valvola aperta, MVHC valvola chiusa.

N.B. Le pressioni massime di esercizio alle diverse temperature per le varie classi di PN devono corrispondere a quanto indicato nelle seguenti norme: UNI 1092-2 e UNI 12516-1.

NOTA Per evitare fenomeni di usura fra sede ed otturatore si raccomanda di non superare le seguenti pressioni differenziali:

2FGB = 200 kPa  
 2FGA = 600 kPa  
 2FSA = 800 kPa  
 2FAA = 1200 kPa

## INSTALLAZIONE

### Collegamenti idraulici:

Rispettare il senso del fluido come indicato dalla freccia sul corpo valvola o, in caso di lettere, entrata A, uscita AB.

### Montaggio valvole:

Prima di montare la valvola assicurarsi che le tubazioni siano pulite, esenti da scorie di saldatura. Le tubazioni devono essere perfettamente in asse con il corpo valvola e non soggette a vibrazioni. Per installazioni su impianti a fluidi ad alta temperatura (vapore - acqua surriscaldata - olio diatermico) predisporre opportuni accorgimenti (giunti di dilatazione) onde evitare che le dilatazioni dei tubi solleccino il corpo valvola. Montare le valvole con il servocomando in alto per temperatura del fluido non superiore a 120 °C.

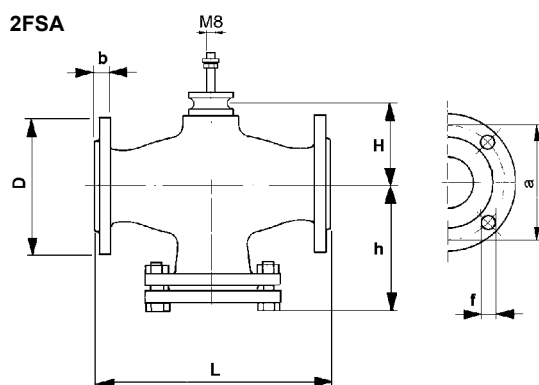
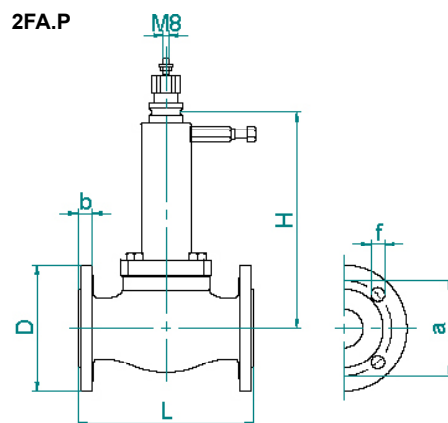
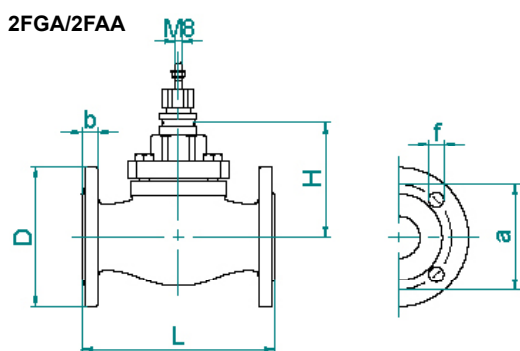
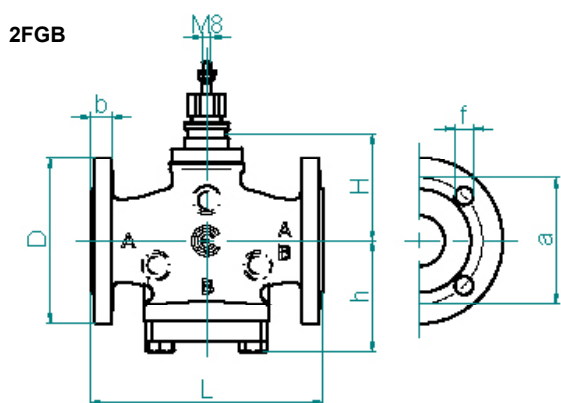
Per temperature superiori devono essere montate orizzontalmente. In ogni caso evitare il montaggio della valvola in ambienti che si ritengono aggressivi e/o corrosivi per i materiali costituenti la valvola. Contattare la Segreteria Tecnica per verificare la possibilità di utilizzo in presenza di fluidi potenzialmente aggressivi o di sostanze contaminanti.

Si declina ogni responsabilità in caso di malfunzionamento della valvola derivante da cause esterne accidentali (incendi, terremoti ecc).

### Note:

Il servocomando può essere ruotato rispetto al corpo valvola, allentando la ghiera di bloccaggio al corpo valvola; dopo tale operazione ribloccare la ghiera.

## DIMENSIONI D'INGOMBRO (mm)



MODELLO	DN	L	H	h	D	b	a	f	N° FORI	PESO (Kg)	CORSA (mm)
2FGB PN16	25	160	50	106	115	16	85	14	4	5	16,5
	40	200	64	128	150	18	110	18	4	9,6	25
	50	230	66	145	165	20	125	18	4	13	25
	65	290	84	175	185	20	145	18	4	18	25
	80	310	94	187	200	22	160	18	8	28,6	45
	100	350	105	207	220	22	180	18	8	32	45
	125	400	128	234	250	24	210	18	8	45	45
	150	480	146	277	285	24	240	22	8	60	45
2FGA PN16	15	130	107	--	95	16	65	14	4	3,5	16,5
	20	150	109	--	105	16	75	14	4	4,5	16,5
	25	160	112	--	115	16	85	14	4	5,5	16,5
	32	180	121	--	140	18	100	18	4	8,7	25
	40	200	129	--	150	18	110	18	4	10,3	25
	50	230	137	--	165	20	125	18	4	13,7	25
	65	270	175	--	185	20	145	18	4	19,6	25
	80	310	190	--	200	22	160	18	8	31,7	45
	100	350	215	--	220	24	180	18	8	43,5	45
2FAA PN40	15	130	107	--	95	16	65	14	4	4,1	16,5
	20	150	109	--	105	16	75	14	4	5,1	16,5
	25	160	112	--	115	16	85	14	4	6,1	16,5
	32	180	121	--	140	18	100	18	4	10,1	25
	40	200	152	--	150	18	110	18	4	12,3	25
	50	230	160	--	165	20	125	18	4	17	25
	65	270	175	--	185	20	145	18	8	23,8	25
	80	310	190	--	200	22	160	18	8	32	45
2FSA PN25	25	160	92	83	115	18	85	14	4	6	16,5
	32	180	97	102	140	18	100	18	4	10	25
	40	200	98	104	150	18	110	18	4	11	25
	50	230	107	110	165	20	125	18	4	16	25
	65	270	117	124	185	22	145	18	8	20	25
2FA. P PN40	15	130	178	--	95	16	65	14	4	6,2	16,5
	20	150	180	--	105	18	75	14	4	8,3	16,5
	25	160	183	--	115	18	85	14	4	8,6	16,5
	32	180	269	--	140	18	100	18	4	14,7	25
	40	200	277	--	150	18	110	18	4	15,4	25
	50	230	285	--	165	20	125	18	4	25	25
	65	270	300	--	185	22	145	18	8	29	25
	80	310	315	--	200	24	160	18	8	38	45

Le caratteristiche contenute in questa pubblicazione possono essere modificate senza preavviso.