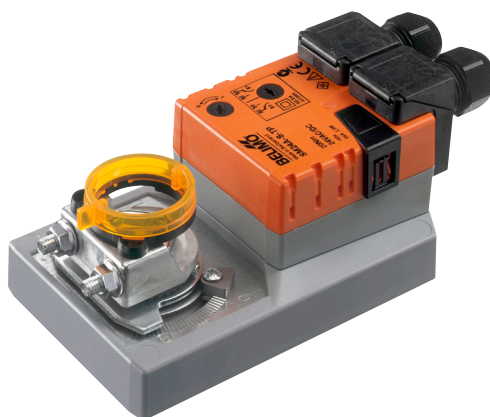


Attuatore per la regolazione di serrande dell'aria negli impianti meccanici e tecnologici degli edifici

- Per serrande fino a circa 4 m<sup>2</sup>
- Coppia motore 20 Nm
- Alimentazione AC/DC 24 V
- Comando On/Off, 3-punti
- con terminali di collegamento
- con contatto ausiliario integrato


**Dati tecnici**

<b>Dati elettrici</b>	Alimentazione	AC/DC 24 V	
	Frequenza alimentazione	50/60 Hz	
	Range alimentazione	AC 19.2...28.8 V / DC 19.2...28.8 V	
	Assorbimento in funzione	2 W	
	Assorbimento in mantenimento	0.2 W	
	Assorbimento per dimensionamento	4 VA	
	Contatti ausiliari	1 x SPDT, 0...100%	
	Capacità di commutazione contatti ausiliari	1 mA...3 A (0.5 A induttivo), AC 250 V	
	Collegamento alimentazione / comando	Terminali 4 mm <sup>2</sup> (cavo Ø4...10 mm, 3 fili)	
	Collegamento contatti ausiliari	Terminali 4 mm <sup>2</sup> (cavo Ø4...10 mm, 3 fili)	
	Funzionamento in parallelo	Sì (considerare gli assorbimenti elettrici!)	
	<b>Dati funzionali</b>	Coppia motore	20 Nm
		Direzione di azionamento del motore	selezionabile con selettore, in posizione 0 (rotazione anti-oraria) / 1 (rotazione oraria)
Azionamento manuale		con pulsante, fisso o temporaneo	
Angolo di rotazione		Max. 95°	
Nota - angolo di rotazione		limitabile in entrambi i lati con fine corsa meccanici regolabili	
Tempo di azionamento motore		150 s / 90°	
Livello di rumorosità motore		45 dB(A)	
Mechanical interface		Morsetto universale reversibile 10...20 mm	
Indicazione della posizione		Meccanica, con indicatore	
<b>Sicurezza</b>		Classe di protezione IEC/EN	III Bassissima tensione di sicurezza (SELV)
	Classe di protezione UL	Alimentazione UL Classe 2	
	Classe di protezione contatto ausiliario IEC/EN	II Isolamento rinforzato	
	Grado di protezione IEC/EN	IP54	
	Grado di protezione NEMA/UL	NEMA 2	
	Scocca	Rivestimento UL tipo 2	
	EMC	CE conforme a 2014/30/EC	
	Direttiva bassa tensione	CE conforme a 2014/35/EC	
	Certificazione IEC/EN	IEC/EN 60730-1 e IEC/EN 60730-2-14	
	Certificazione UL	CULus conforme a UL60730-1A e UL60730-2-14 e CAN/CSA E60730-1:02	
	Note certificazione UL	The UL marking on the actuator depends on the production site, the device is UL-compliant in any case	
	Modalità di funzionamento	Tipo 1.B	
	Tensione nominale impulso, Alimentazione / Comando	0.8 kV	
	Tensione impulso nominale, Contatto ausiliario	2.5 kV	
	Controllo grado inquinamento	3	
	Temperatura ambiente	-30...50°C	
	Temperatura di stoccaggio	-40...80°C	
	Umidità ambiente	Max. 95% r.H., non condensante	
	Nome edificio/progetto	Nessuna	
	<b>Peso</b>	Peso	1.8 kg

## Note di sicurezza



- Il dispositivo non deve essere utilizzato al di fuori dei previsti campi applicativi, specialmente su aeroplani o trasporti aerei di ogni tipo.
- Applicazione all'esterno: possibile solo nel caso in cui non sia a contatto diretto con acqua (mare), neve, ghiaccio, insolazione o gas aggressivi che interferiscono direttamente con l'attuatore e che venga assicurato che le condizioni ambientali restino in qualsiasi momento entro i limiti riportati nella scheda tecnica.
- L'installazione può essere svolta solo da personale autorizzato. Devono essere rispettate tutte le normative legali o istituzionali applicabili.
- Il dispositivo può essere aperto solo presso la sede di produzione. Non contiene parti riparabili o sostituibili dall'utente.
- Per calcolare la coppia di azionamento necessaria, devono essere osservate le specifiche fornite dal costruttore circa la sezione, disegni, sito d'installazione, così come le caratteristiche del flusso.
- Il dispositivo contiene componenti elettrici ed elettronici e non può essere smaltito con i normali rifiuti domestici. Vanno rispettate tutte le normative locali sullo smaltimento.

## Caratteristiche del prodotto

<b>Montaggio semplice e diretto</b>	Montaggio semplice e diretto sul perno della serranda tramite morsetto universale, fornito di barra anti torsione per prevenire la rotazione dell'attuatore.
<b>Azionamento manuale</b>	Operazioni manuali possibile mediante pulsante di sblocco (il treno di ingranaggi resta disinserito fino a quando il pulsante rimane premuto o bloccato in posizione).
<b>Angolo di rotazione regolabile</b>	Angolo di rotazione regolabile tramite battute meccaniche.
<b>Alta affidabilità funzionale</b>	L'attuatore è protetto da sovraccarico, non necessita di fine corsa elettrici e si ferma automaticamente al raggiungimento delle battute meccaniche.
<b>Segnalazione flessibile</b>	Con contatto ausiliario regolabile (0...100%)

## Accessori

	Descrizione	Tipo
<b>Accessori elettrici</b>	Contatti ausiliari 1 x SPDT aggiuntivo	S1A
	Contatti ausiliari 2 x SPDT aggiuntivo	S2A
	Feedback potenziometrici 140 Ω aggiuntivo	P140A
	Feedback potenziometrici 140 Ω aggiuntivo, grigio	P140A GR
	Feedback potenziometrici 200 Ω aggiuntivo	P200A
	Feedback potenziometrici 500 Ω aggiuntivo	P500A
	Feedback potenziometrici 500 Ω aggiuntivo, grigio	P500A GR
	Feedback potenziometrici 1 kΩ aggiuntivo	P1000A
	Feedback potenziometrici 1 kΩ aggiuntivo, grigio	P1000A GR
	Feedback potenziometrici 2.8 kΩ aggiuntivo	P2800A
	Feedback potenziometrici 2.8 kΩ aggiuntivo, grigio	P2800A GR
	Feedback potenziometrici 5 kΩ aggiuntivo	P5000A
	Feedback potenziometrici 5 kΩ aggiuntivo, grigio	P5000A GR
Feedback potenziometrici 10 kΩ aggiuntivo	P10000A	
Feedback potenziometrici 10 kΩ aggiuntivo, grigio	P10000A GR	
<b>Accessori meccanici</b>	<b>Descrizione</b>	<b>Tipo</b>
	Leva attuatore per morsetto standard (reversibile)	AH-20
	Estensione perno 240 mm Ø20 mm per perno della serranda Ø 12...21 mm CrNi	AV12-25-I
	Estensione perno 240 mm Ø20 mm per perno della serranda Ø 8...22.7 mm	AV8-25
	Giunto a snodo disponibile per leva ad asola per serranda KH8	KG8
	Giunto a snodo disponibile per leva ad asola per serranda KH8 / KH10	KG10A
	Leva di rinvio per serranda Larghezza slot 8.2 mm, range morsetto Ø10...18 mm	KH8

## Accessori

Descrizione	Tipo
Morsetto lato singolo, range morsetto Ø8...26 mm, Multi-confezione 20 pz.	K-ENSA
Morsetto lato singolo, range morsetto Ø12...26 mm, per perno CrNi (INOX), Multi-confezione 20 pz.	K-ENSA-I
Morsetto reversibile, range morsetto Ø10...20 mm	K-SA
Meccanismo antirotazione 180 mm, Multi-confezione 20 pz.	Z-ARS180
Meccanismo antirotazione 230 mm, Multi-confezione 20 pz.	Z-ARS230
Inserto perno 10x10 mm, Multi-confezione 20 pz.	ZF10-NSA
Inserto perno 12x12 mm, Multi-confezione 20 pz.	ZF12-NSA
Inserto perno 15x15 mm, Multi-confezione 20 pz.	ZF15-NSA
Inserto perno 16x16 mm, Multi-confezione 20 pz.	ZF16-NSA
Mounting kit for linkage operation per montaggio piano	ZG-SMA
Indicatore di posizione, Multi-confezione 20 pz.	Z-PI
Estensione base di fissaggio per SM..A a SM../AM../SMD24R, Multi-confezione 20 pz.	Z-SMA
Terminale di protezione IP54, Multi-confezione 20 pz.	Z-TP

## Installazione elettrica



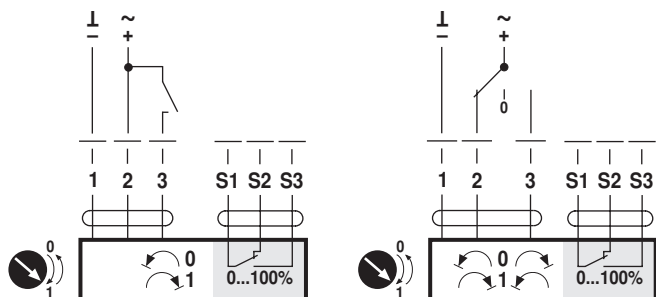
## Note

- Allacciamento da trasformatore di sicurezza.
- È possibile il collegamento in parallelo di più attuatori. Osservare i dati prestazionali per l'alimentazione.

## Schemi elettrici

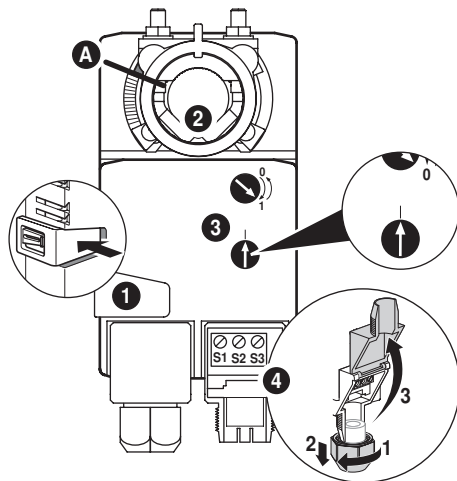
AC/DC 24 V, on-off

AC/DC 24 V, 3-punti



## Comandi operativi e indicatori

## Auxiliary switch settings



Note: Perform settings on the actuator only in deenergised state.

**1 Gear disengagement**

Holding button pressed down: Gear is disengaged.  
Manual override is possible.

**2 Spindle clamp**

Turn until edge line **A** displays the desired switching position of the actuator and release button **1**.

**3 Auxiliary switch**

Turn rotary knob until the arrow points to the vertical line.

**4 Terminal connection**

Connect continuity tester to S1 + S2 or to S1 + S3.

If the auxiliary switch should switch in the opposite direction, rotate the auxiliary switch by 180°.

Dimensioni [mm]

Lunghezza perno

	Min. 48
	Min. 20

Range morsetto

	10...20	≥10	≤20
<b>CrNi (INOX)</b>	12...20	≥10	≤20

Quando si usa un perno circolare fabbricato in CrNi (INOX): Ø 12...20 mm

Schemi dimensionali

