

Attuatore modulante per valvole a globo a 2 vie e 3 vie

- Forza di azionamento 1000 N
- Alimentazione AC/DC 24 V
- Comando modulante 0.5...10 V
- Corsa 20 mm


**Dati tecnici**

<b>Dati elettrici</b>	Alimentazione	AC/DC 24 V
	Frequenza alimentazione	50/60 Hz
	Range alimentazione	AC 19.2...28.8 V / DC 21.6...28.8 V
	Assorbimento in funzione	2.5 W
	Assorbimento in mantenimento	1.5 W
	Assorbimento per dimensionamento	6 VA
	Collegamento alimentazione / comando	Terminali con cavo 1 m, 4 x 0.75 mm <sup>2</sup> (Terminale 4 mm <sup>2</sup> )
	Funzionamento in parallelo	Sì (considerare gli assorbimenti elettrici!)
<b>Dati funzionali</b>	Forza di azionamento motore	1000 N
	Campo di lavoro Y	0.5...10 V
	Impedenza ingresso	100 kΩ
	Feedback di posizione U	0.5...10 V
	Nota feedback di posizione U	Max. 0.5 mA
	Settaggio posizione di emergenza	Stelo 0...100%, regolabile (manopola rotativa POP)
	Accuratezza posizionamento	±5%
	Azionamento manuale	con pilsante
	Corsa	20 mm
	Tempo di azionamento motore	150 s / 20 mm
	Tempo di azionamento funzione di emergenza	35 s / 20 mm
	Campo impostazione adattamento	manuale (automatica alla prima alimentazione)
	Livello di rumorosità motore	45 dB(A)
	Livello sonoro in funzione di emergenza	60 dB(A)
<b>Sicurezza</b>	Indicazione della posizione	Meccanico, 5...20 mm corsa
	Classe di protezione IEC/EN	III Bassissima tensione di sicurezza (SELV)
	Classe di protezione UL	Alimentazione UL Classe 2
	Grado di protezione IEC/EN	IP54
	Grado di protezione NEMA/UL	NEMA 2
	Scocca	Rivestimento UL tipo 2
	EMC	CE conforme a 2014/30/EC
	Certificazione IEC/EN	IEC/EN 60730-1 e IEC/EN 60730-2-14
	Certificazione UL	CULus conforme a UL60730-1A e UL60730-2-14 e CAN/CSA E60730-1:02
	Note certificazione UL	The UL marking on the actuator depends on the production site, the device is UL-compliant in any case
	Modalità di funzionamento	Tipo 1.AA
	Tensione nominale impulso, Alimentazione / Comando	0.8 kV
	Controllo grado inquinamento	3
	Temperatura ambiente	0...50 °C
Temperatura di stoccaggio	-40...80 °C	
Umidità ambiente	Max. 95% r.H., non condensante	
Nome edificio/progetto	Nessuna	

**Dati tecnici**

<b>Peso</b>	Peso	1.4 kg
<b>Termini</b>	Abbreviazioni	POP = Posizione di emergenza (Power off position) CPO = Spegnimento controllato (Controlled power off) / Funzione d'emergenza controllata PF = Power fail delay time / tempo di ripristino

**Note di sicurezza**



- Il dispositivo è stato progettato per essere utilizzato in impianti fissi di riscaldamento, ventilazione e condizionamento dell'aria, non è permesso l'utilizzo al di fuori dei campi applicativi previsti, specialmente su aeroplani o trasporti aerei di qualsiasi tipo.
- Applicazione all'esterno: possibile solo nel caso in cui non sia a contatto diretto con acqua (mare), neve, ghiaccio, insolazione o gas aggressivi che interferiscono direttamente con l'attuatore e che venga assicurato che le condizioni ambientali restino in qualsiasi momento entro i limiti riportati nella scheda tecnica.
- L'installazione può essere svolta solo da personale autorizzato. Devono essere rispettate tutte le normative legali o istituzionali applicabili.
- Il selettore per il cambio del senso di direzione/punto di chiusura deve essere modificato solo da personale autorizzato. La direzione della corsa è fondamentale, in particolare in connessione con circuiti di protezione antigelo.
- Il dispositivo può essere aperto solo presso la sede di produzione. Non contiene parti riparabili o sostituibili dall'utente.
- Il dispositivo contiene componenti elettrici ed elettronici e non può essere smaltito con i normali rifiuti domestici. Vanno rispettate tutte le normative locali sullo smaltimento.

**Caratteristiche del prodotto**

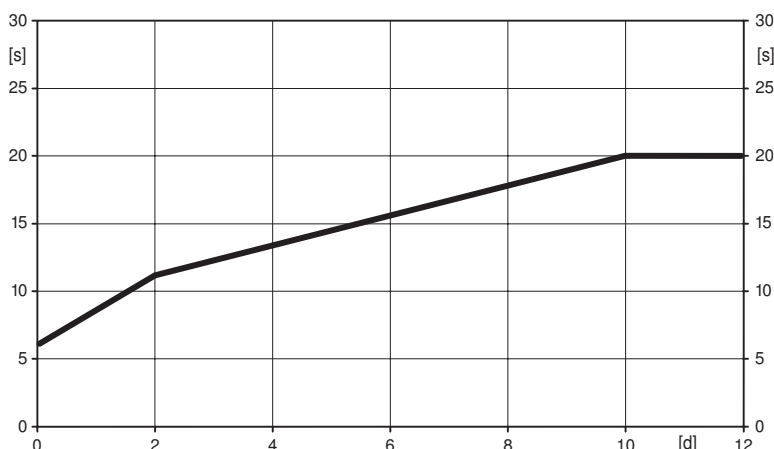
**Modo di funzionamento**

L'attuatore è controllato da un segnale di comando standard DC 0 ... 10 V e mentre si muove fino alla posizione richiesta da questo segnale i condensatori integrati vengono caricati. L'interruzione dell'alimentazione comporta il movimento della valvola verso la posizione di emergenza selezionata per mezzo dell'energia elettrica immagazzinata.

**Tempo di pre-carica (start-up)**

Gli attuatori con condensatore richiedono un tempo di pre-carica. Questo tempo è impiegato per caricare i condensatori fino al livello necessario. Ciò assicura che, nel caso di una interruzione di elettricità, l'attuatore possa muoversi in ogni momento dalla sua posizione attuale fino alla posizione di emergenza selezionata. Il tempo di pre-carica dipende principalmente dalla durata dell'interruzione dell'alimentazione.

Tempo tipico di pre-carica



	[d]				
	0	1	2	7	≥10
[s]	6	9	11	16	20

[d] = Interruzione elettrica nei giorni  
[s] = Tempo di pre-carica in secondi


**Caratteristiche del prodotto**

<b>Condizione di consegna (condensatori)</b>	L'attuatore viene consegnato completamente scarico: è per questo motivo che è richiesto un tempo di pre-carica di ca. 20 s prima dell'utilizzo iniziale, in modo tale da portare i condensatori al livello di tensione richiesto.
<b>Montaggio semplice e diretto</b>	Montaggio semplice e diretto sulla valvola a globo mediante morsetto. Il servomotore può essere ruotato di 360° rispetto il collo della valvola.
<b>Azionamento manuale</b>	L'operazioni manuali è possibile temporaneamente con il pulsante di sblocco. Il treno di ingranaggi resta disinserito e l'attuatore disaccoppiato fino a quando il pulsante rimane premuto. La corsa può essere regolata utilizzando una chiave a brugola (4 mm), che viene inserita nella parte superiore dell'attuatore. L'albero si estende quando la chiave viene ruotata in senso orario.
<b>Alta affidabilità funzionale</b>	L'attuatore è protetto da sovraccarico, non necessita di fine corsa elettrici e si ferma automaticamente al raggiungimento delle battute meccaniche.
<b>Combinazione valvola/attuatore</b>	Fare riferimento alla documentazione delle valvole, per avere informazioni sulle temperature del fluido e relative pressioni di chiusura.
<b>Indicazione della posizione</b>	La corsa è indicata meccanicamente sulla staffa per mezzo di due indicatori. Il range della corsa completa si regola automaticamente durante il funzionamento.
<b>Posizione base</b>	Impostazione di fabbrica: il perno attuatore è retratto. Quando valvola/attuatore vengono spediti già assemblati, la direzione di movimento dello stelo viene impostata in base al punto di chiusura della valvola. Quando viene alimentato per la prima volta, per es. al commissioning, l'attuatore esegue l'adattamento ovvero adegua il campo di lavoro e quello di feedback alla corsa meccanica definita dai fine corsa. L'attuatore si muove nella posizione definita dal segnale di comando.
<b>Impostazione direzione della corsa</b>	Se azionato, il selettore del senso di direzione della corsa cambia il movimento del funzionamento normale. Il selettore di direzione della corsa non influisce sulla posizione di emergenza che è stata impostata.
<b>Settaggio posizione di emergenza (POP)</b>	La manopola rotativa "posizione impostazione di emergenza" può essere usata per regolare la posizione di emergenza desiderata 0...100% con incrementi del 10%. La manopola rotativa si riferisce all'altezza della corsa adattata o programmata. Nel caso di una interruzione di alimentazione, l'attuatore si muoverà verso la posizione di emergenza selezionata, tenendo in considerazione il tempo di ripristino (PF) di 2s.
<b>Adattamento e sincronizzazione</b>	Un adattamento può essere attivato anche manualmente premendo il pulsante «Adaption». Entrambi i finecorsa meccanici vengono rilevati durante l'adattamento (intera escursione lineare). L'attuatore si muove nella posizione definita dal segnale di comando.

**Accessori**

	Descrizione	Tipo
Accessori elettrici	Contatti ausiliari 2 x SPDT aggiuntivo	S2A-H

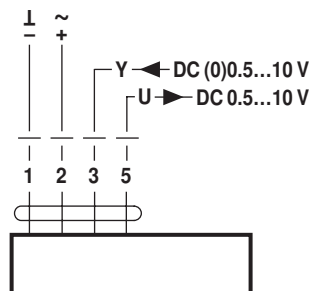
**Installazione elettrica**

	<b>Note</b>	<ul style="list-style-type: none"> <li>• Allacciamento da trasformatore di sicurezza.</li> <li>• È possibile il collegamento in parallelo di più attuatori. Osservare i dati prestazionali per l'alimentazione.</li> <li>• Impostazione di fabbrica relativa alla direzione della corsa: perno attuatore ritratto (▲).</li> </ul>
---	-------------	---

Installazione elettrica

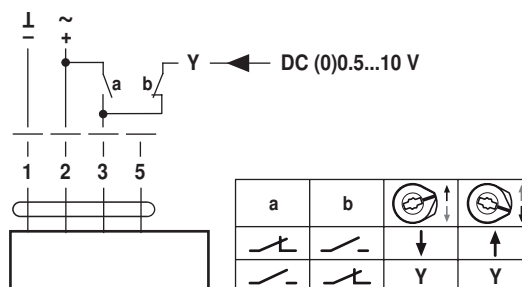
Schemi elettrici

AC/DC 24 V, modulante



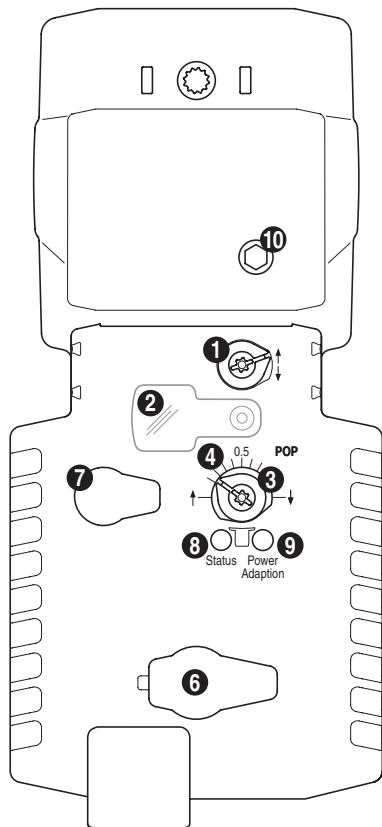
**Colore dei fili:**  
 1 = nero  
 2 = rosso  
 3 = bianco  
 5 = arancione

Controllo manuale (circuito protezione antigelo)

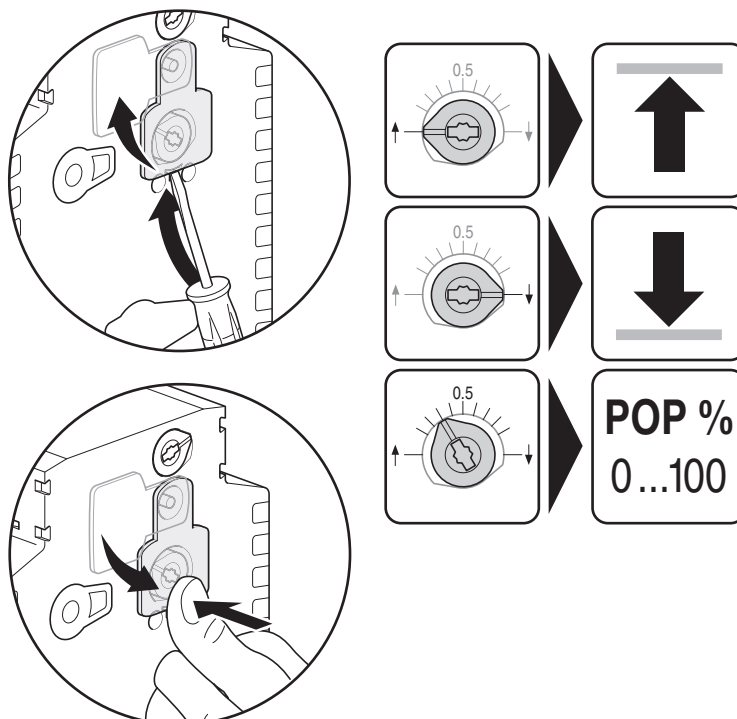


a	b		
		Y	Y

Comandi operativi e indicatori

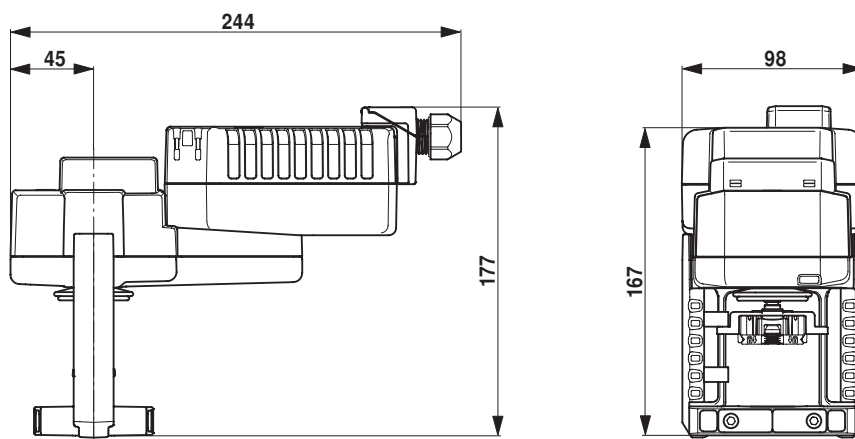


Settaggio posizione di emergenza (POP)



Dimensioni [mm]

Schemi dimensionali



Ulteriore documentazione

- La gamma completa di prodotti per le applicazioni idroniche
- Scheda tecnica per valvole a globo
- Istruzioni d'installazione per attuatori e/o valvole a globo
- Note per specifiche di progetto, valvole a globo a 2-vie e 3-vie
- Note generali per le specifiche di progetto