

Attuatore per valvola a globo comunicativo con funzione di controllo di emergenza per valvole a globo a 2-vie e a 3-vie

- Forza di azionamento 1000 N
- Alimentazione AC/DC 24 V
- Comando modulante, comunicativo 2...10 V variabile
- Corsa 20 mm
- Conversione dei segnali delle sonde
- Comunicazione via Belimo MP-Bus


Dati tecnici

Dati elettrici	Alimentazione	AC/DC 24 V
	Frequenza alimentazione	50/60 Hz
	Range alimentazione	AC 19.2...28.8 V / DC 21.6...28.8 V
	Assorbimento in funzione	2.5 W
	Assorbimento in mantenimento	1.5 W
	Assorbimento per dimensionamento	6 VA
	Collegamento alimentazione / comando	Terminali con cavo 1 m, 4 x 0.75 mm ² (Terminale 4 mm ²)
	Funzionamento in parallelo	Sì (considerare gli assorbimenti elettrici!)
Dati funzionali	Forza di azionamento motore	1000 N
	Comando comunicativo	MP-Bus
	Campo di lavoro Y	2...10 V
	Impedenza ingresso	100 kΩ
	Options positioning signal	On/Off 3-punti (solo AC) Modulante (DC 0...32 V)
	Campo di lavoro Y variabile	Punto iniziale 0.5...30 V Punto finale 2.5...32 V
	Feedback di posizione U	2...10 V
	Nota feedback di posizione U	Max. 0.5 mA
	Feedback di posizione U variabile	Punto iniziale 0.5...8 V Punto finale 2.5...10 V
	Settaggio posizione di emergenza	Stelo 0...100%, regolabile (manopola rotativa POP)
	Tempo di ripristino (PF) variabile	1...10 s
	Accuratezza posizionamento	±5%
	Azionamento manuale	con pilsante
	Corsa	20 mm
	Tempo di azionamento motore	150 s / 20 mm
	Tempo di rotazione motore variabile	90...150 s
	Tempo di azionamento funzione di emergenza	35 s / 20 mm
	Campo impostazione adattamento	manuale (automatica alla prima alimentazione)
	Variabile campo di impostazione adattamento	Nessuna azione Adattamento quando attivato Adattamento dopo aver premuto il pulsante di sblocco ingranaggi
	Comandi tassativi	MAX (posizione massima) = 100% MIN (posizione minima) = 0% ZS (posizione intermedia, solo con AC) = 50%
	Comando tassativo variabile	MAX = (MIN + 33%)...100% MIN = 0%...(MAX - 33%) ZS = MIN...MAX
	Livello di rumorosità motore	56 dB(A)
Livello sonoro in funzione di emergenza	45 dB(A)	
Indicazione della posizione	Meccanico, 5...20 mm corsa	
Sicurezza	Classe di protezione IEC/EN	III Bassissima tensione di sicurezza (SELV)
	Classe di protezione UL	Alimentazione UL Classe 2
	Grado di protezione IEC/EN	IP54

Dati tecnici

Sicurezza	Grado di protezione NEMA/UL	NEMA 2
	Scocca	Rivestimento UL tipo 2
	EMC	CE conforme a 2014/30/EC
	Certificazione IEC/EN	IEC/EN 60730-1 e IEC/EN 60730-2-14
	Certificazione UL	CULus conforme a UL60730-1A e UL60730-2-14 e CAN/CSA E60730-1:02
	Note certificazione UL	The UL marking on the actuator depends on the production site, the device is UL-compliant in any case
	Modalità di funzionamento	Tipo 1.AA
	Tensione nominale impulso, Alimentazione / Comando	0.8 kV
	Controllo grado inquinamento	3
	Temperatura ambiente	0...50°C
	Temperatura di stoccaggio	-40...80°C
	Umidità ambiente	Max. 95% r.H., non condensante
	Nome edificio/progetto	Nessuna
Peso	Peso	1.4 kg
Termini	Abbreviazioni	POP = Posizione di emergenza (Power off position) CPO = Spegnimento controllato (Controlled power off) / Funzione d'emergenza controllata PF = Power fail delay time / tempo di ripristino

Note di sicurezza



- Il dispositivo è stato progettato per essere utilizzato in impianti fissi di riscaldamento, ventilazione e condizionamento dell'aria, non è permesso l'utilizzo al di fuori dei campi applicativi previsti, specialmente su aeroplani o trasporti aerei di qualsiasi tipo.
- Applicazione all'esterno: possibile solo nel caso in cui non sia a contatto diretto con acqua (mare), neve, ghiaccio, insolazione o gas aggressivi che interferiscono direttamente con l'attuatore e che venga assicurato che le condizioni ambientali restino in qualsiasi momento entro i limiti riportati nella scheda tecnica.
- L'installazione può essere svolta solo da personale autorizzato. Devono essere rispettate tutte le normative legali o istituzionali applicabili.
- Il selettore per il cambio del senso di direzione/punto di chiusura deve essere modificato solo da personale autorizzato. La direzione della corsa è fondamentale, in particolare in connessione con circuiti di protezione antigelo.
- Il dispositivo può essere aperto solo presso la sede di produzione. Non contiene parti riparabili o sostituibili dall'utente.
- Il dispositivo contiene componenti elettrici ed elettronici e non può essere smaltito con i normali rifiuti domestici. Vanno rispettate tutte le normative locali sullo smaltimento.

Caratteristiche del prodotto

Modo di funzionamento Funzionamento convenzionale:
L'attuatore è controllato da un segnale di comando standard DC 0 ... 10 V e mentre si muove fino alla posizione richiesta da questo segnale i condensatori integrati vengono caricati. L'interruzione dell'alimentazione comporta il movimento della valvola verso la posizione di emergenza selezionata per mezzo dell'energia elettrica immagazzinata.

Funzionamento Bus:
L'attuatore riceve da un regolatore di livello superiore un segnale digitale attraverso MP-Bus relativo alla posizione e si muove in corrispondenza dello stesso fino al raggiungimento. Il collegamento U serve come interfaccia di comunicazione e non fornisce misurazione analogica del voltaggio.

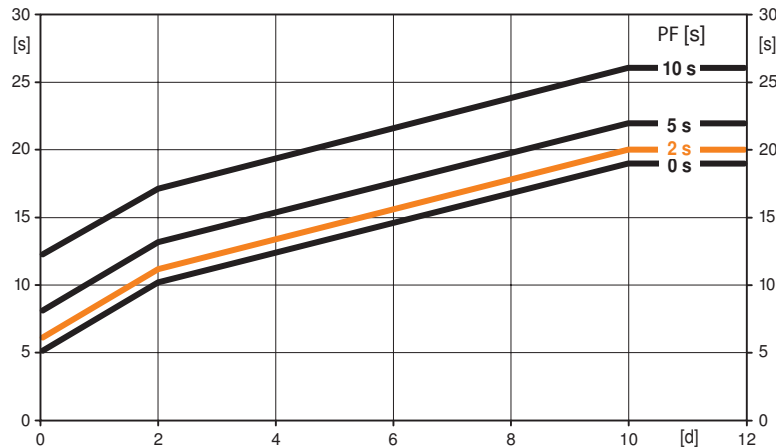
Caratteristiche del prodotto

Tempo di pre-carica (start-up)

Gli attuatori con condensatore richiedono un tempo di pre-carica. Questo tempo è impiegato per caricare i condensatori fino al livello necessario. Ciò assicura che, nel caso di una interruzione di elettricità, l'attuatore possa muoversi in ogni momento dalla sua posizione attuale fino alla posizione di emergenza selezionata. Il tempo di pre-carica dipende principalmente dai seguenti fattori:

- Durata dell'interruzione elettrica
- Tempo di ritardo PF (tempo di ripristino)

Tempo tipico di pre-carica



[d] = Interruzione elettrica nei giorni
 [s] = Tempo di pre-carica in secondi
 PF[s] = Tempo di ripristino

Esempio: Nel caso di una interruzione di elettricità di 3 giorni e con un tempo di ripristino (PF) pari a 5 s, l'attuatore necessiterà di un tempo di pre-carica di 14 s (si veda il grafico) dopo il ripristino dell'alimentazione.

PF [s]	[d]				
	0	1	2	7	≥10
0	5	8	10	15	19
2	6	9	11	16	20
5	8	11	13	18	22
10	12	15	17	22	26

Condizione di consegna (condensatori)

L'attuatore viene consegnato completamente scarico: è per questo motivo che è richiesto un tempo di pre-carica di ca. 20 s prima dell'utilizzo iniziale, in modo tale da portare i condensatori al livello di tensione richiesto.

Convertitore per sensori

Opzione di collegamento per un sensore (passivo, attivo o switch). L'attuatore MP funge da convertitore analogico/digitale per la trasmissione del segnale del sensore via MP-Bus verso il sistema di livello più alto.

Attuatori configurabili

Le impostazioni di fabbrica coprono le applicazioni più comuni. Singoli parametri possono essere modificati con i service Tools MFT-P o ZTH EU.

Montaggio semplice e diretto

Montaggio semplice e diretto sulla valvola a globo mediante morsetto. Il servomotore può essere ruotato di 360° rispetto il collo della valvola.

Azionamento manuale

L'operazioni manuali è possibile temporaneamente con il pulsante di sblocco. Il treno di ingranaggi resta disinserito e l'attuatore disaccoppiato fino a quando il pulsante rimane premuto.

La corsa può essere regolata utilizzando una chiave a brugola (4 mm), che viene inserita nella parte superiore dell'attuatore. L'albero si estende quando la chiave viene ruotata in senso orario.

Alta affidabilità funzionale

L'attuatore è protetto da sovraccarico, non necessita di fine corsa elettrici e si ferma automaticamente al raggiungimento delle battute meccaniche.

Combinazione valvola/attuatore

Fare riferimento alla documentazione delle valvole, per avere informazioni sulle temperature del fluido e relative pressioni di chiusura.

Indicazione della posizione

La corsa è indicata meccanicamente sulla staffa per mezzo di due indicatori. Il range della corsa completa si regola automaticamente durante il funzionamento.

Caratteristiche del prodotto

Posizione base	<p>Impostazione di fabbrica: il perno attuatore è represso.</p> <p>Quando valvola/attuatore vengono spediti già assemblati, la direzione di movimento dello stelo viene impostata in base al punto di chiusura della valvola.</p> <p>Quando viene alimentato per la prima volta, per es. al commissioning, l'attuatore esegue l'adattamento ovvero adegua il campo di lavoro e quello di feedback alla corsa meccanica definita dai fine corsa.</p> <p>L'attuatore si muove nella posizione definita dal segnale di comando.</p>
Impostazione direzione della corsa	<p>Se azionato, il selettore del senso di direzione della corsa cambia il movimento del funzionamento normale. Il selettore di direzione della corsa non influisce sulla posizione di emergenza che è stata impostata.</p>
Settaggio posizione di emergenza (POP)	<p>La manopola rotativa "posizione impostazione di emergenza" può essere usata per regolare la posizione di emergenza desiderata 0...100% con incrementi del 10%.</p> <p>La manopola rotativa si riferisce all'altezza della corsa adattata o programmata. Nel caso di una interruzione di alimentazione, l'attuatore si muoverà verso la posizione di emergenza selezionata, tenendo in considerazione il tempo di ripristino (PF) di 2s.</p> <p>Impostazioni: Nel caso si voglia impostare la posizione di emergenza (POP) mediante il software MFT-P Belimo è necessario posizionare la manopola su "Tool". Qualora si imposti successivamente la manopola sul range 0...100%, il valore così impostato assume la priorità.</p>
Tempo di ripristino	<p>Le interruzioni della tensione possono essere coperte fino ad un massimo di 10 s.</p> <p>Nel caso di una interruzione di alimentazione, l'attuatore resterà fermo fino allo scadere del tempo di ripristino. Se l'interruzione di corrente dura più a lungo del tempo di ripristino allora l'attuatore raggiungerà la posizione di emergenza selezionata.</p> <p>L'impostazione di fabbrica del tempo di ripristino è pari a 2 s. Tale valore può essere modificato mediante l'utilizzo del software Belimo MFT-P (PC Tool).</p> <p>Impostazioni: La manopola non deve essere impostata su "Tool"! Per la regolazione del tempo di ripristino è necessario solamente inserire i valori con il software Belimo MFT-P (PC Tool).</p>
Adattamento e sincronizzazione	<p>Un adattamento può essere attivato anche manualmente premendo il pulsante «Adattamento» o con il PC-Tool. Entrambi i finecorsa meccanici vengono rilevati durante l'adattamento (intera escursione lineare). Da default se viene premuto il pulsante di sblocco degli ingranaggi si attiva il processo di sincronizzazione automatica. La sincronizzazione avviene al raggiungimento della posizione base (0%). L'attuatore si muove nella posizione definita dal segnale di comando.</p> <p>Diversi parametri possono essere adattati alle esigenze del sistema con l'ausilio del PC-Tool (vedi documentazione sul MFT-P)</p>

Accessori

	Descrizione	Tipo
Gateways	Gateway MP per BACnet MS/TP	UK24BAC
	Gateway MP per Modbus RTU	UK24MOD
	Gateway MP per LonWorks	UK24LON
	Gateway MP per KNX	UK24EIB
Accessori elettrici	Descrizione	Tipo
	Contatti ausiliari 2 x SPDT aggiuntivo	S2A-H
	Cavo di collegamento 5 m, A: RJ11 6/4 ZTH EU, B: 6-pin presa di servizio per dispositivo di Belimo	ZK1-GEN
	Cavo di collegamento 5 m, A: RJ11 6/4 ZTH EU, B: estremità libera del filo per il collegamento al terminale MP/PP	ZK2-GEN
	Alimentazione MP-Bus per attuatori MP	ZN230-24MP
	Scheda di collegamento MP-Bus per cassette di cablaggio EXT-WR-FP..MP	ZFP2-MP
Dispositivi di programmazione	Descrizione	Tipo
	Strumento di assistenza, with ZIP-USB function	ZTH EU
	Belimo PC-Tool, Software per programmazione e diagnostica	MFT-P
	Adattatore per Service-Tool ZTH	MFT-C

Installazione elettrica

Installazione elettrica

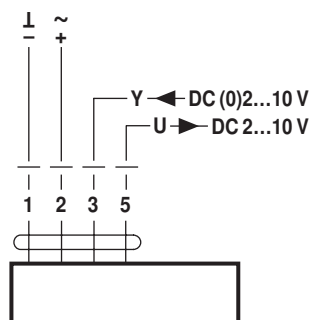


Note

- Allacciamento da trasformatore di sicurezza.
- È possibile il collegamento in parallelo di più attuatori. Osservare i dati prestazionali per l'alimentazione.
- Impostazione di fabbrica relativa alla direzione della corsa: perno attuatore ritratto (▲).

Schemi elettrici

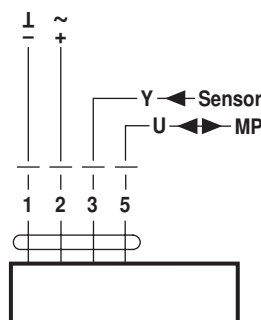
AC/DC 24 V, modulante



Colore dei fili:

- 1 = nero
- 2 = rosso
- 3 = bianco
- 5 = arancione

Funzionamento in MP-Bus



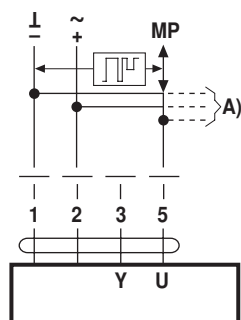
Colore dei fili:

- 1 = nero
- 2 = rosso
- 3 = bianco
- 5 = arancione

Funzioni

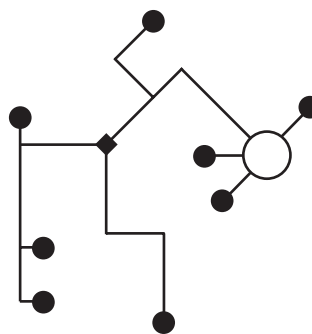
Funzioni quando lavora in MP-Bus

Collegamento su MP-Bus



A) Ulteriori attuatori e sensori (max. 8)

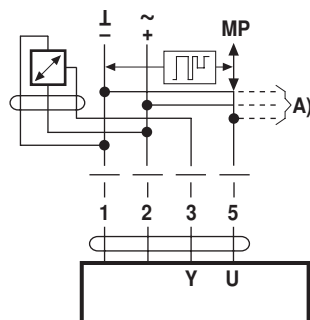
Topologia di rete



Non esistono limitazioni per quanto riguarda la topologia della rete (sono consentite configurazioni a stella, anello, albero o miste). Alimentazione e comunicazione in uno e stesso cavo a 3 fili

- non è necessaria alcuna schermatura o rotazione
- non sono necessarie resistenze di terminazione

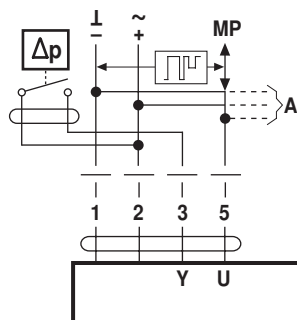
Collegamento di sensori attivi



A) ulteriori attuatori e sensori (max.8)

- Alimentazione AC/DC 24 V
- Segnale di uscita DC 0...10 V (max. DC 0...32 V)
- Risoluzione 30 mV

Collegamento di switch esterni

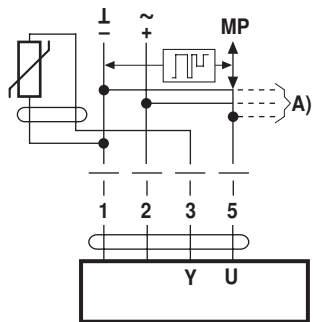


A) ulteriori attuatori e sensori (max.8)

- Corrente di scambio 16 mA @ 24 V
- Il punto iniziale del campo di lavoro dell'attuatore MP deve essere programmato ≥ 0.5 V

Funzioni

Collegamento di sensori passivi

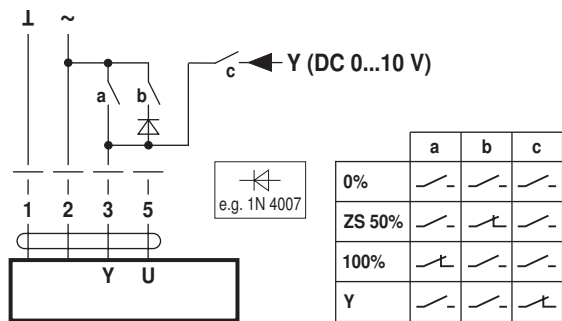


Ni1000	-28...+98°C	850...1600 Ω ²⁾
PT1000	-35...+155°C	850...1600 Ω ²⁾
NTC	-10...+160°C ¹⁾	200 Ω...60 kΩ ²⁾

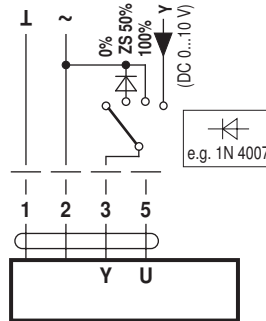
A) Ulteriori attuatori e sensori (max. 8)
 1) A seconda del modello
 2) Risoluzione 1 Ohm

Funzioni con valori base (solo in modalità convenzionale)

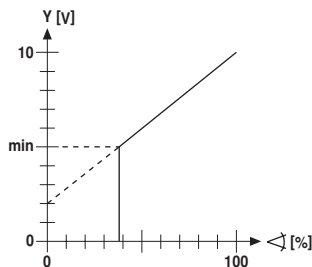
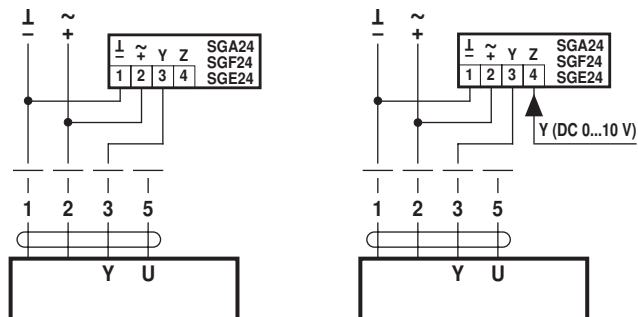
Comandi tassativi con AC 24 V con contatti relay



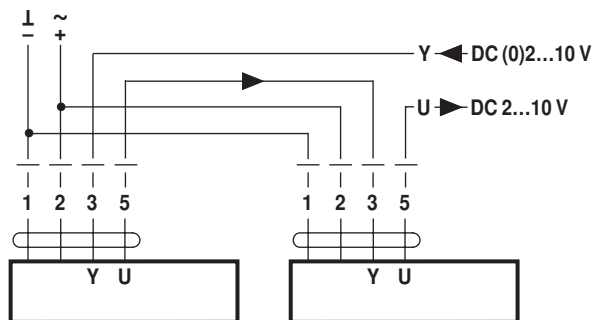
Comandi tassativi con AC 24 V tramite selettore rotativo



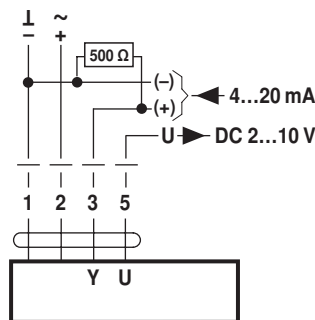
Controllo remoto 0 ... 100% con Limite minimo con posizionatore SG..
 posizionatore SG..



Comando in cascata (dipendente dalla posizione)



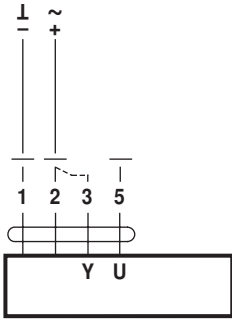
Comando 4 ... 20 mA con resistenza esterna



Attenzione:
 Il campo di lavoro deve essere impostato DC 2...10 V.
 La resistenza da 500 Ω converte il segnale in corrente 4 ... 20 mA in un segnale in tensione DC 2 ... 10 V

Funzioni

Check funzionale

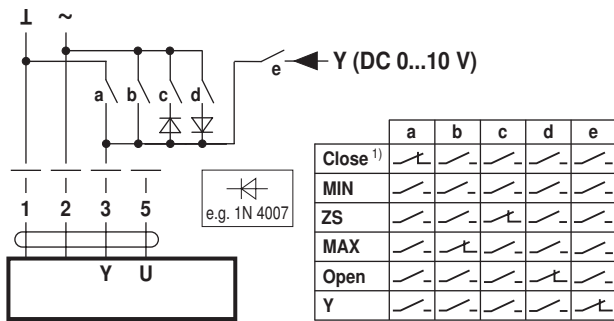


Procedura

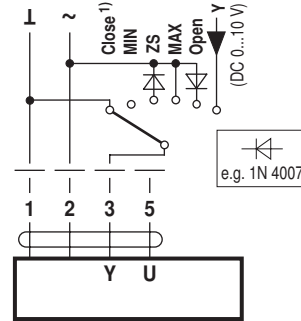
- Alimentare con 24 V i fili 1 e 2
- 2. Scollegare il terminale 3:
 - con direzione di spostamento verso l'alto: punto di chiusura in alto
 - con direzione di spostamento verso il basso: punto di chiusura in basso
- 3. Collegamenti in corto circuito 2 e 3:
 - L'attuatore ruota nella direzione opposta

Funzioni per attuatori con parametri specifici (necessaria configurazione con PC-Tool)

Comandi tassativi e limiti con AC 24 V con contatti relay

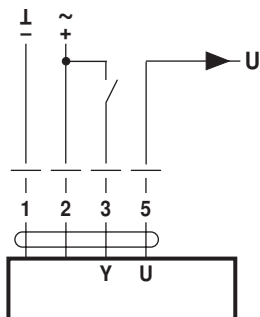


Comandi tassativi e limiti con AC 24 V con selettore rotativo

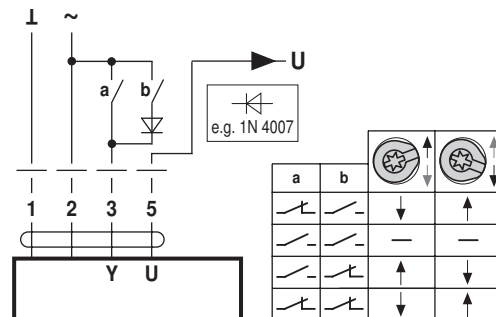


1) **Attenzione:** Questa funzione è garantita solo se il punto di inizio del campo di lavoro è di min. di 0.5 V.

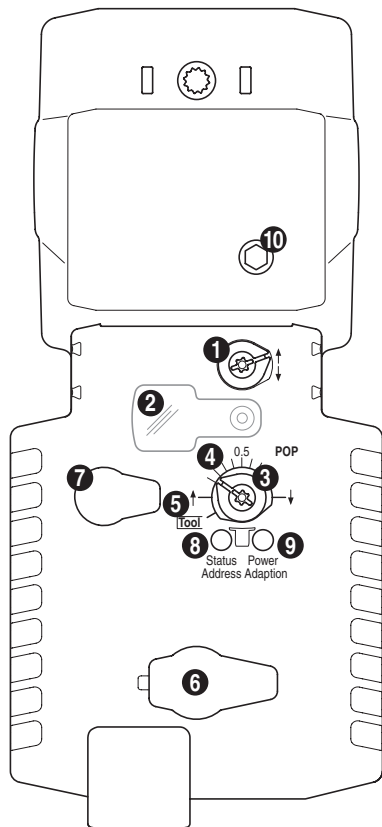
Comando on-off



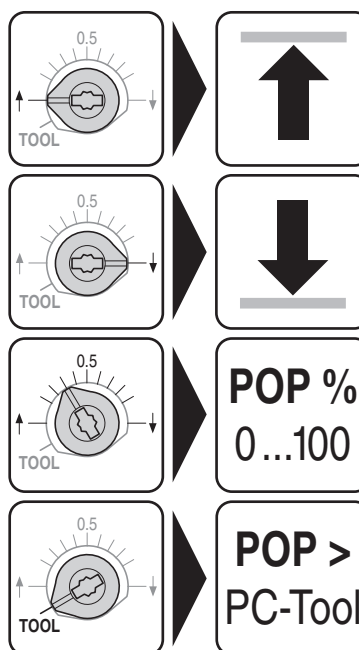
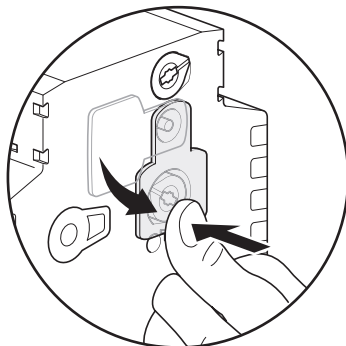
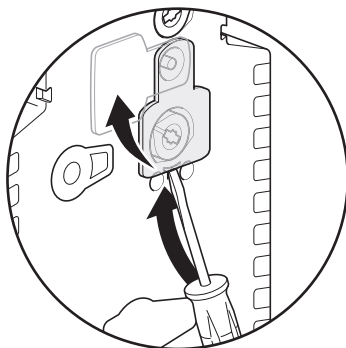
Comando 3-punti



Comandi operativi e indicatori



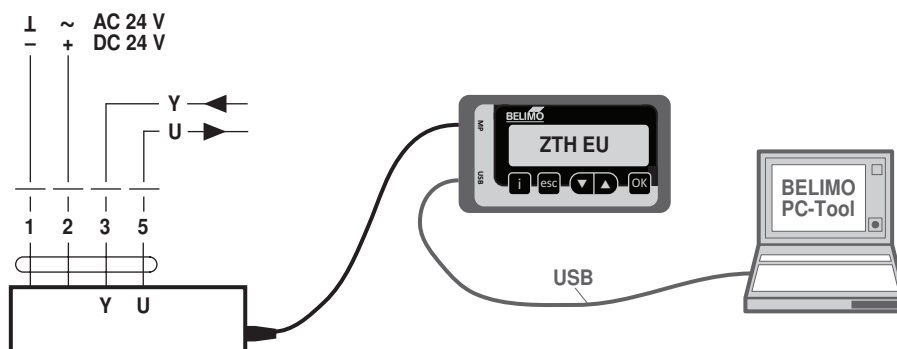
Settaggio posizione di emergenza (POP)



Servizio

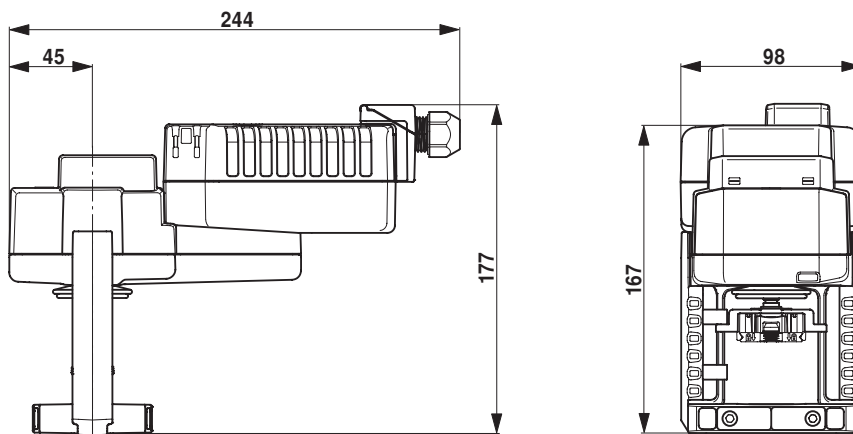
Connessione service Tools L'attuatore può essere parametrizzato con ZTH EU tramite la presa di servizio. Per una configurazione estesa può essere collegato e utilizzato il PC-Tool.

Collegamento ZTH EU / PC-Tool



Dimensioni [mm]

Schemi dimensionali



Ulteriore documentazione

- La gamma completa di prodotti per le applicazioni idroniche
- Istruzioni d'installazione per attuatori e/o valvole a globo
- Scheda tecnica per valvole a globo
- Note per specifiche di progetto, valvole a globo a 2-vie e 3-vie
- Note generali per le specifiche di progetto
- Collegamenti Tool
- Introduzione alla tecnologia MP-Bus
- Panoramica MP Partners