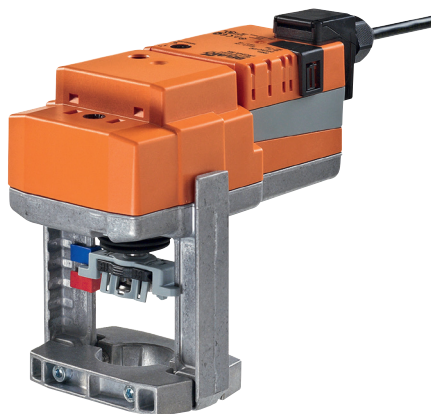


Attuatore per valvole a globo a 2 e 3-vie

- Forza di azionamento 1000 N
- Tensione nominale AC/DC 24 V
- Comando: On-Off, 3-punti
- Corsa nominale 20 mm


Dati tecnici

Dati elettrici	Tensione nominale	AC/DC 24 V
	Frequenza alla tensione nominale	50/60 Hz
	Campo di tolleranza	AC 19.2...28.8 V / DC 21.6...28.8 V
	Assorbimento in funzione	1.5 W
	Assorbimento in mantenimento	0.5 W
	Assorbimento per dimensionamento	3 VA
	Collegamento alimentazione / comando	Terminali con cavo da 1 m, 3 x 0.75 mm ² (terminali 4 mm ²)
	Funzionamento in parallelo	Sì (considerare gli assorbimenti elettrici!)
Dati funzionali	Forza di azionamento del motore	1000 N
	Azionamento manuale	Con pulsante, momentaneo o permanente
	Corsa nominale	20 mm
	Tempo d'azionamento del motore	150 s / 20 mm
	Livello sonoro del motore	45 dB(A)
	Indicatore di posizione	Meccanico, corsa 5...20 mm
Sicurezza	Classe di protezione IEC/EN	III Bassa tensione di sicurezza
	Classe di protezione UL	UL Classe 2 Alimentazione
	Grado di protezione IEC/EN	IP54
	Grado di protezione NEMA/UL	NEMA 2, UL Enclosure Tipo 2
	EMC	CE conforme a 2014/30/EU
	Certificazione IEC/EN	IEC/EN 60730-1 e IEC/EN 60730-2-14
	Certificazione UL	CULus conforme a UL 60730-1A e UL 60730-2-14 e CAN/CSA E60730-1:02
	Modalità di funzionamento	Tipo 1
	Tensione impulso nominale alimentazione / comando	0.8 kV
	Controllo grado inquinamento	3
	Range di temperatura ambiente	0...50 °C
	Temperatura di stoccaggio	-40...80 °C
	Umidità ambiente	95% r.h., non condensante
Manutenzione	Nessuna	
Peso	Peso	1.4 kg

Note di sicurezza


- Il dispositivo è stato progettato per essere utilizzato in impianti fissi di riscaldamento, ventilazione e condizionamento dell'aria, non è permesso l'utilizzo al di fuori dei campi applicativi previsti, specialmente su aeroplani o trasporti aerei di qualsiasi tipo.
- L'installazione può essere svolta solo da personale autorizzato. Devono essere rispettate tutte le normative legali o istituzionali applicabili.
- Il selettore per il cambio del senso di direzione/punto di chiusura deve essere modificato solo da personale autorizzato. La direzione della corsa è fondamentale, in particolare in connessione con circuiti di protezione antigelo.
- Il dispositivo può essere aperto solo presso la sede di produzione. Non contiene parti riparabili o sostituibili dall'utente.
- Il dispositivo contiene componenti elettrici ed elettronici e non può essere smaltito con i normali rifiuti domestici. Vanno rispettate tutte le normative locali sullo smaltimento.

Caratteristiche del prodotto

Montaggio semplice e diretto	Montaggio semplice e diretto sulla valvola a globo mediante morsetto. Il servomotore può essere ruotato di 360° rispetto al collo della valvola.
Azionamento manuale	Azionamento manuale possibile mediante pulsante di sblocco (il treno di ingranaggi resta disinserito fino a quando il pulsante rimane premuto o bloccato in posizione). La corsa può essere regolata utilizzando una chiave a brugola (4 mm), che viene inserita nella parte superiore dell'attuatore. Lo stelo si estende quando la chiave viene ruotata in senso orario.
Alta affidabilità funzionale	L'attuatore è protetto da sovraccarico, non necessita di fine corsa elettrici e si ferma automaticamente al raggiungimento delle battute meccaniche.
Combinazione valvola/attuatore	Fare riferimento alla documentazione delle valvole, per avere informazioni sulle temperature del fluido e relative pressioni di chiusura.
Indicatore di posizione	La corsa è indicata meccanicamente sulla staffa per mezzo di due indicatori. Il range della corsa si regola automaticamente durante il funzionamento.
Posizione base	Impostazione di fabbrica: Stelo dell'attuatore represso Quando valvola/attuatore vengono spediti già assemblati, la direzione di movimento dello stelo viene impostata in base al punto di chiusura della valvola.
Selettore direzione della corsa	Se azionato, il selettore del senso di direzione della corsa cambia il movimento del funzionamento normale.

Accessori

	Descrizione	Tipo
Accessori elettrici	Accessorio contatti ausiliari 2 x SPDT, colore grigio	S2A-H

Installazione elettrica

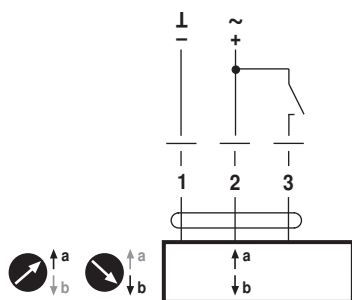


Note

- Allacciamento da trasformatore di sicurezza.
- È possibile il collegamento in parallelo di più attuatori. Considerare gli assorbimenti elettrici.
- Impostazione di fabbrica relativa alla direzione della corsa : Stelo dell' attuatore represso.

Schemi elettrici

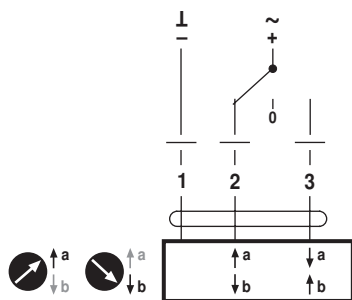
AC/DC 24 V, on-off (1-filo)



Colore dei fili:

- 1 = nero
- 2 = rosso
- 3 = bianco

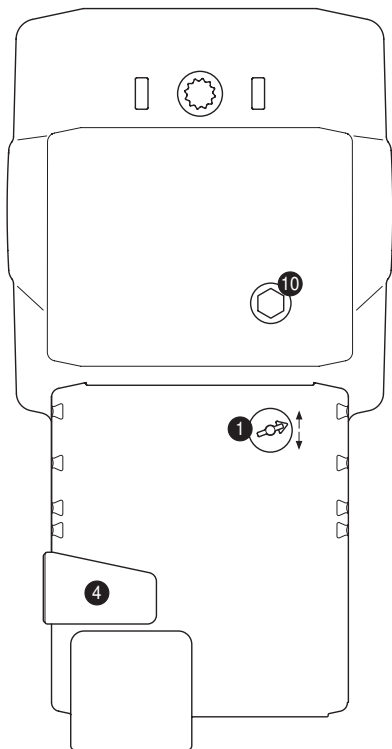
AC/DC 24 V, 3-punti



Colore dei fili:

- 1 = nero
- 2 = rosso
- 3 = bianco

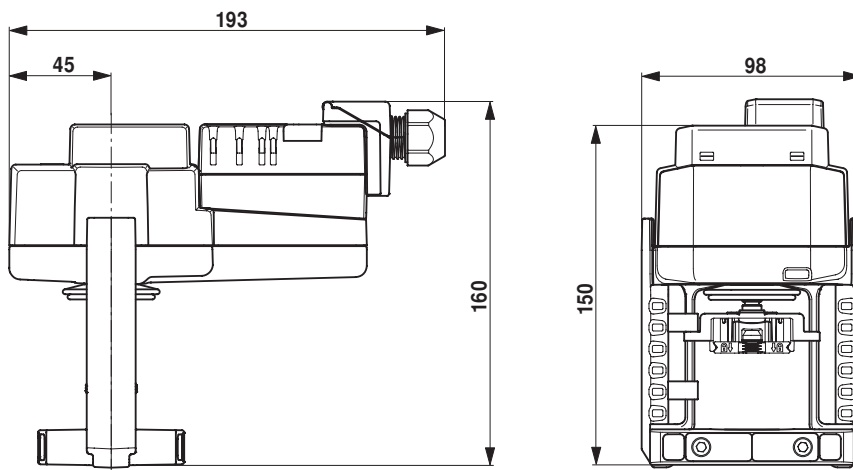
Comandi operativi e indicatori



- ❶ Selettore direzione della corsa
Commutando: Cambia il senso di direzione della corsa
- ❹ Pulsante per sblocco ingranaggi
Pressione pulsante: Sblocco ingranaggi, stop motore, possibile comando manuale
Rilascio pulsante: Ingranaggi innestati, inizio sincronizzazione, seguita da modalità standard
- ❿ Comando manuale
Senso orario: Lo stelo dell'attuatore si estende
Senso anti-orario: Lo stelo dell'attuatore si retrae

Dimensioni [mm]

Schemi dimensionali



Ulteriore documentazione

- La gamma completa di soluzioni idrauliche
- Scheda Tecnica per valvole a globo
- Istruzioni d'installazione per valvole a globo e/o attuatori
- Note per specifiche di progetto, valvole a globo a 2-vie e 3-vie
- Note generali per le specifiche di progetto