

Attuatore comunicativo per valvole a globo a 2 vie e 3 vie

- Forza di azionamento 1000 N
- Alimentazione AC/DC 24 V
- Comando modulante, comunicativo 2...10 V variabile
- Corsa 20 mm
- Conversione dei segnali delle sonde
- Comunicazione via Belimo MP-Bus


Dati tecnici

Dati elettrici	Alimentazione	AC/DC 24 V	
	Frequenza alimentazione	50/60 Hz	
	Range alimentazione	AC 19.2...28.8 V / DC 21.6...28.8 V	
	Assorbimento in funzione	1.5 W	
	Assorbimento in mantenimento	0.5 W	
	Assorbimento per dimensionamento	3 VA	
	Collegamento alimentazione / comando	Terminali con cavo 1 m, 4 x 0.75 mm ² (Terminale 4 mm ²)	
	Funzionamento in parallelo	Sì (considerare gli assorbimenti elettrici!)	
	Dati funzionali	Forza di azionamento motore	1000 N
		Comando comunicativo	MP-Bus
Campo di lavoro Y		2...10 V	
Impedenza ingresso		100 kΩ	
Options positioning signal		On/Off 3-punti (solo AC) Modulante (DC 0...32 V)	
Campo di lavoro Y variabile		Punto iniziale 0.5...30 V Punto finale 2.5...32 V	
Feedback di posizione U		2...10 V	
Nota feedback di posizione U		Max. 0.5 mA	
Feedback di posizione U variabile		Punto iniziale 0.5...8 V Punto finale 2.5...10 V	
Accuratezza posizionamento		±5%	
Azionamento manuale		con pulsante, fisso o temporaneo	
Corsa		20 mm	
Tempo di azionamento motore		150 s / 20 mm	
Tempo di rotazione motore variabile		90...150 s	
Campo impostazione adattamento		manuale (automatica alla prima alimentazione)	
Variabile campo di impostazione adattamento		Nessuna azione Adattamento quando attivato Adattamento dopo aver premuto il pulsante di sblocco ingranaggi	
Comandi tassativi		MAX (posizione massima) = 100% MIN (posizione minima) = 0% ZS (posizione intermedia, solo con AC) = 50%	
Comando tassativo variabile		MAX = (MIN + 33%)...100% MIN = 0%...(MAX - 33%) ZS = MIN...MAX	
Livello di rumorosità motore		45 dB(A)	
Indicazione della posizione		Meccanico, 5...20 mm corsa	
Sicurezza	Classe di protezione IEC/EN	III Bassissima tensione di sicurezza (SELV)	
	Classe di protezione UL	Alimentazione UL Classe 2	
	Grado di protezione IEC/EN	IP54	
	Grado di protezione NEMA/UL	NEMA 2	
	Scocca	Rivestimento UL tipo 2	
	EMC	CE conforme a 2014/30/EC	
	Certificazione IEC/EN	IEC/EN 60730-1 e IEC/EN 60730-2-14	
Certificazione UL	CULus conforme a UL60730-1A e UL60730-2-14 e CAN/CSA E60730-1:02		

Dati tecnici

Sicurezza	Note certificazione UL	The UL marking on the actuator depends on the production site, the device is UL-compliant in any case
	Modalità di funzionamento	Tipo 1
	Tensione nominale impulso, Alimentazione / Comando	0.8 kV
	Controllo grado inquinamento	3
	Temperatura ambiente	0...50°C
	Temperatura di stoccaggio	-40...80°C
	Umidità ambiente	Max. 95% r.H., non condensante
	Nome edificio/progetto	Nessuna
Peso	Peso	1.2 kg

Note di sicurezza



- Il dispositivo è stato progettato per essere utilizzato in impianti fissi di riscaldamento, ventilazione e condizionamento dell'aria, non è permesso l'utilizzo al di fuori dei campi applicativi previsti, specialmente su aeroplani o trasporti aerei di qualsiasi tipo.
- Applicazione all'esterno: possibile solo nel caso in cui non sia a contatto diretto con acqua (mare), neve, ghiaccio, insolazione o gas aggressivi che interferiscono direttamente con l'attuatore e che venga assicurato che le condizioni ambientali restino in qualsiasi momento entro i limiti riportati nella scheda tecnica.
- L'installazione può essere svolta solo da personale autorizzato. Devono essere rispettate tutte le normative legali o istituzionali applicabili.
- Il selettore per il cambio del senso di direzione/punto di chiusura deve essere modificato solo da personale autorizzato. La direzione della corsa è fondamentale, in particolare in connessione con circuiti di protezione antigelo.
- Il dispositivo può essere aperto solo presso la sede di produzione. Non contiene parti riparabili o sostituibili dall'utente.
- Il dispositivo contiene componenti elettrici ed elettronici e non può essere smaltito con i normali rifiuti domestici. Vanno rispettate tutte le normative locali sullo smaltimento.

Caratteristiche del prodotto

Modo di funzionamento	<p>Funzionamento convenzionale: L'attuatore è controllato da un segnale di comando modulante standard DC 0...10 V e si muove fino alla posizione richiesta da segnale stesso. Il segnale U viene utilizzato per indicare elettricamente la posizione dell'attuatore (0...100%) o come segnale di comando per altri attuatori collegati in cascata.</p> <p>Funzionamento Bus: L'attuatore riceve da un regolatore di livello superiore un segnale digitale attraverso MP-Bus relativo alla posizione e si muove in corrispondenza dello stesso fino al raggiungimento. Il collegamento U serve come interfaccia di comunicazione e non fornisce misurazione analogica del voltaggio.</p>
Convertitore per sensori	Opzione di collegamento per un sensore (passivo, attivo o switch). L'attuatore MP funge da convertitore analogico/digitale per la trasmissione del segnale del sensore via MP-Bus verso il sistema di livello più alto.
Attuatori configurabili	Le impostazioni di fabbrica coprono le applicazioni più comuni. Singoli parametri possono essere modificati con i service Tools MFT-P o ZTH EU.
Montaggio semplice e diretto	Montaggio semplice e diretto sulla valvola a globo mediante morsetto. Il servomotore può essere ruotato di 360° rispetto il collo della valvola.
Azionamento manuale	Operazioni manuali possibile mediante pulsante di sblocco (il treno di ingranaggi resta disinserito fino a quando il pulsante rimane premuto o bloccato in posizione). La corsa può essere regolata utilizzando una chiave a brugola (4 mm), che viene inserita nella parte superiore dell'attuatore. L'albero si estende quando la chiave viene ruotata in senso orario.
Alta affidabilità funzionale	L'attuatore è protetto da sovraccarico, non necessita di fine corsa elettrici e si ferma automaticamente al raggiungimento delle battute meccaniche.

Caratteristiche del prodotto

Combinazione valvola/attuatore	Fare riferimento alla documentazione delle valvole, per avere informazioni sulle temperature del fluido e relative pressioni di chiusura.
Indicazione della posizione	La corsa è indicata meccanicamente sulla staffa per mezzo di due indicatori. Il range della corsa completa si regola automaticamente durante il funzionamento.
Posizione base	Impostazione di fabbrica: il perno attuatore è represso. Quando valvola/attuatore vengono spediti già assemblati, la direzione di movimento dello stelo viene impostata in base al punto di chiusura della valvola. Quando viene alimentato per la prima volta, per es. al commissioning, l'attuatore esegue l'adattamento ovvero adegua il campo di lavoro e quello di feedback alla corsa meccanica definita dai fine corsa. L'attuatore si muove nella posizione definita dal segnale di comando.
Impostazione direzione della corsa	Se azionato, il selettore del senso di direzione della corsa cambia il movimento del funzionamento normale.
Adattamento e sincronizzazione	Un adattamento può essere attivato anche manualmente premendo il pulsante «Adattamento» o con il PC-Tool. Entrambi i finecorsa meccanici vengono rilevati durante l'adattamento (intera escursione lineare). Da default se viene premuto il pulsante di sblocco degli ingranaggi si attiva il processo di sincronizzazione automatica. La sincronizzazione avviene al raggiungimento della posizione base (0%). L'attuatore si muove nella posizione definita dal segnale di comando. Diversi parametri possono essere adattati alle esigenze del sistema con l'ausilio del PC-Tool (vedi documentazione sul MFT-P)

Accessori

	Descrizione	Tipo
Gateways	Gateway MP per BACnet MS/TP	UK24BAC
	Gateway MP per Modbus RTU	UK24MOD
	Gateway MP per LonWorks	UK24LON
	Gateway MP per KNX	UK24EIB
Accessori elettrici	Descrizione	Tipo
	Contatti ausiliari 2 x SPDT aggiuntivo	S2A-H
	Cavo di collegamento 5 m, A: RJ11 6/4 ZTH EU, B: 6-pin presa di servizio per dispositivo di Belimo	ZK1-GEN
	Cavo di collegamento 5 m, A: RJ11 6/4 ZTH EU, B: estremità libera del filo per il collegamento al terminale MP/PP	ZK2-GEN
	Alimentazione MP-Bus per attuatori MP	ZN230-24MP
	Scheda di collegamento MP-Bus per cassette di cablaggio EXT-WR-FP..MP	ZFP2-MP
Dispositivi di programmazione	Descrizione	Tipo
	Strumento di assistenza, with ZIP-USB function	ZTH EU
	Belimo PC-Tool, Software per programmazione e diagnostica	MFT-P
	Adattatore per Service-Tool ZTH	MFT-C

Installazione elettrica



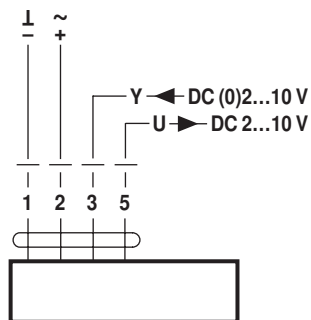
Note

- Allacciamento da trasformatore di sicurezza.
- È possibile il collegamento in parallelo di più attuatori. Osservare i dati prestazionali per l'alimentazione.
- Impostazione di fabbrica relativa alla direzione della corsa: perno attuatore ritratto (▲).

Installazione elettrica

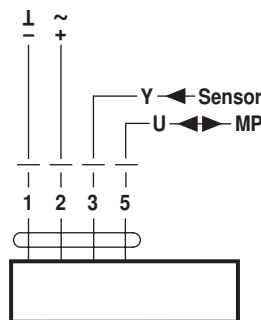
Schemi elettrici

AC/DC 24 V, modulante



Colore dei fili:
1 = nero
2 = rosso
3 = bianco
5 = arancione

Funzionamento in MP-Bus

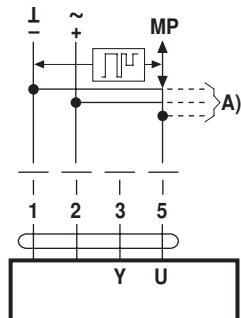


Colore dei fili:
1 = nero
2 = rosso
3 = bianco
5 = arancione

Funzioni

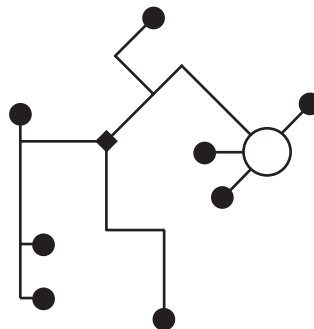
Funzioni quando lavora in MP-Bus

Collegamento su MP-Bus



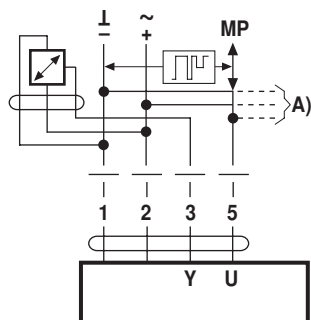
A) Ulteriori attuatori e sensori (max. 8)

Topologia di rete



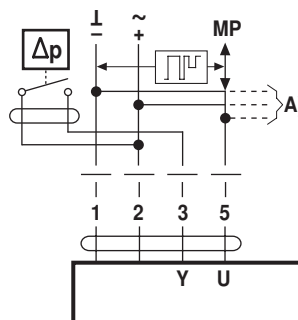
Non esistono limitazioni per quanto riguarda la topologia della rete (sono consentite configurazioni a stella, anello, albero o miste).
Alimentazione e comunicazione in uno e stesso cavo a 3 fili
• non è necessaria alcuna schermatura o rotazione
• non sono necessarie resistenze di terminazione

Collegamento di sensori attivi



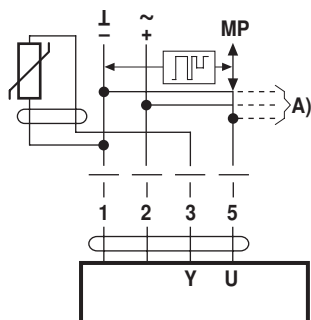
A) ulteriori attuatori e sensori (max.8)
• Alimentazione AC/DC 24 V
• Segnale di uscita DC 0...10 V (max. DC 0...32 V)
• Risoluzione 30 mV

Collegamento di switch esterni



A) ulteriori attuatori e sensori (max.8)
• Corrente di scambio 16 mA @ 24 V
• Il punto iniziale del campo di lavoro dell'attuatore MP deve essere programmato ≥ 0.5 V

Collegamento di sensori passivi



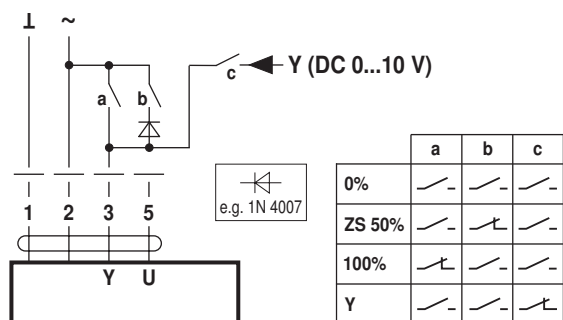
Ni1000	-28...+98 °C	850...1600 Ω^2)
PT1000	-35...+155 °C	850...1600 Ω^2)
NTC	-10...+160 °C 1)	200 Ω ...60 k Ω^2)

A) Ulteriori attuatori e sensori (max. 8)
1) A seconda del modello
2) Risoluzione 1 Ohm

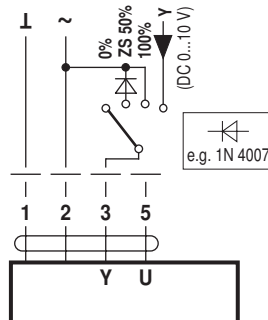
Funzioni

Funzioni con valori base (solo in modalità convenzionale)

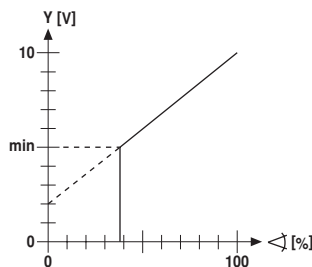
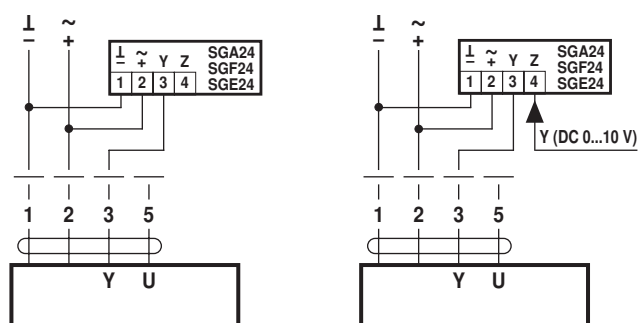
Comandi tassativi con AC 24 V con contatti relay



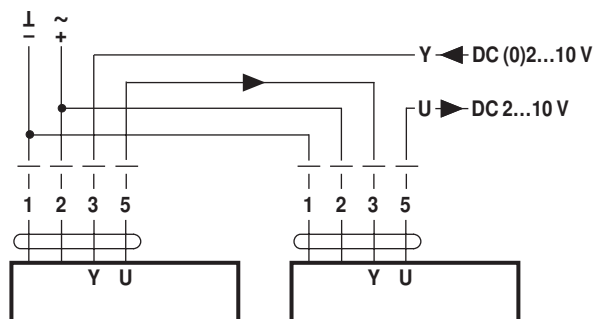
Comandi tassativi con AC 24 V tramite selettore rotativo



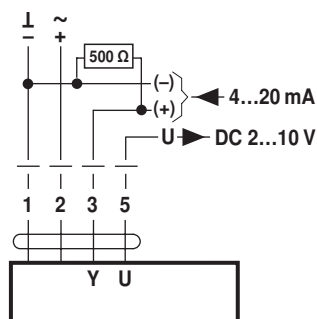
Controllo remoto 0 ... 100% con Limite minimo con posizionario SG..
posizionario SG..



Comando in cascata (dipendente dalla posizione)

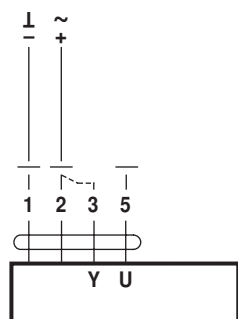


Comando 4 ... 20 mA con resistenza esterna



Attenzione:
Il campo di lavoro deve essere impostato DC 2...10 V.
La resistenza da 500 Ω converte il segnale in corrente 4 ... 20 mA in un segnale in tensione DC 2 ... 10 V

Check funzionale



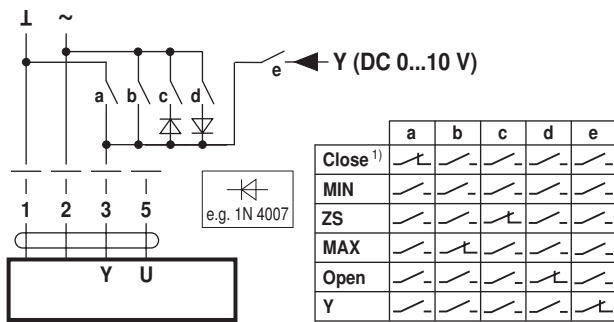
Procedura

- Alimentare con 24 V i fili 1 e 2
- 2. Scollegare il terminale 3:
 - con direzione di spostamento verso l'alto: punto di chiusura in alto
 - con direzione di spostamento verso il basso: punto di chiusura in basso
- 3. Collegamenti in corto circuito 2 e 3:
 - L'attuatore ruota nella direzione opposta

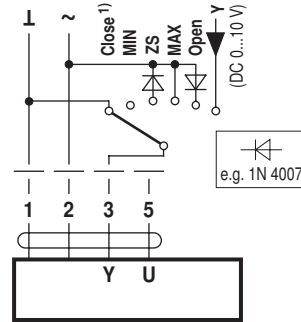
Funzioni

Funzioni per attuatori con parametri specifici (necessaria configurazione con PC-Tool)

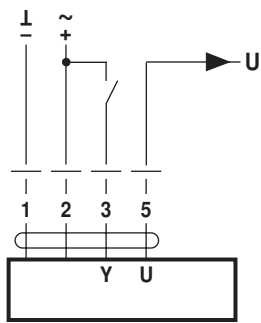
Comandi tassativi e limiti con AC 24 V con contatti relay



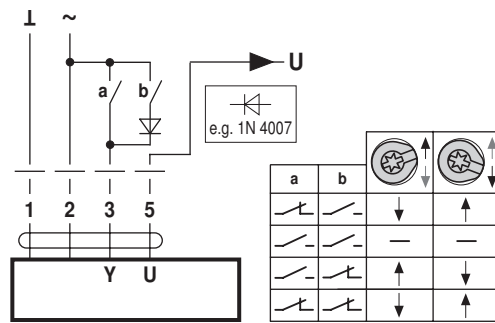
Comandi tassativi e limiti con AC 24 V con selettore rotativo



Comando on-off

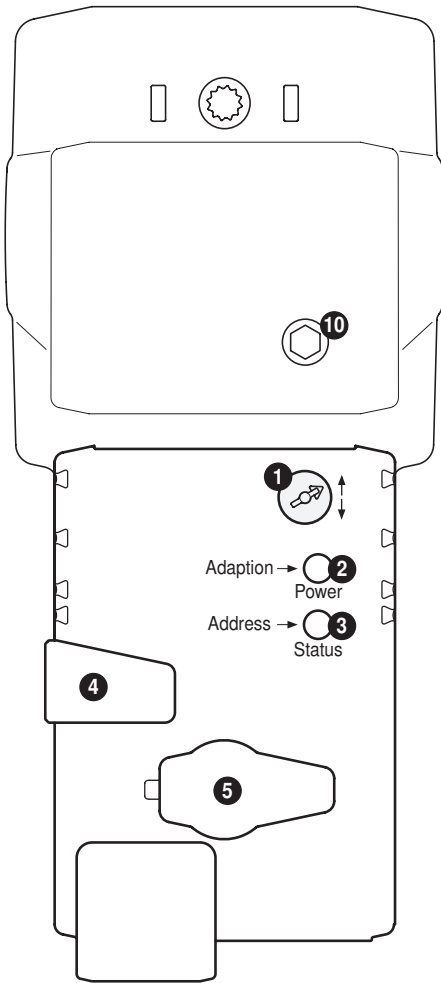


Comando 3-punti



1) **Attenzione:** Questa funzione è garantita solo se il punto di inizio del campo di lavoro è di min. di 0.5 V.

Comandi operativi e indicatori



1 Selettore direzione della corsa

Commutando: Cambia il senso di direzione della corsa

2 Pulsante e LED display verde

Spento: Nessuna alimentazione o malfunzionamento
 Acceso: In funzione
 Pressione pulsante: Aziona l'adattamento della corsa, seguito da modalità standard

3 Pulsante e LED display giallo

Spento: Modalità standard
 Lampeggio veloce: Comunicazione MP attiva
 Acceso: Processo di adattamento
 Lampeggio intermittente: Richiesta di indirizzamento dal MP master
 Pressione pulsante: Conferma dell'indirizzamento

4 Pulsante per sblocco ingranaggi

Pressione pulsante: Sblocco ingranaggi, stop motore, possibile comando manuale
 Rilascio pulsante: Ingranaggi innestati, inizio sincronizzazione, seguita da modalità standard

5 Presa di servizio

Per il collegamento dei dispositivi di programmazione

10 Comando manuale

Senso orario: Lo stelo dell'attuatore si estende
 Senso anti-orario: Lo stelo dell'attuatore si retrae

Kontrolle Anschluss Spannungsversorgung

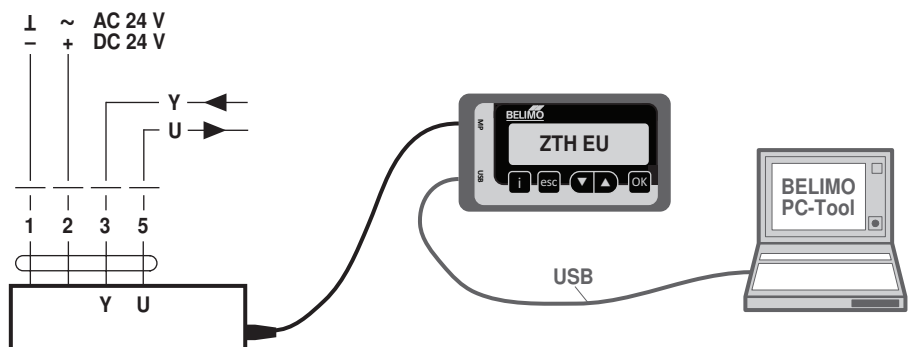
2 Spento e **3** Acceso: Possibile errore di allacciamento dell'alimentazione

Servizio

Connessione service Tools

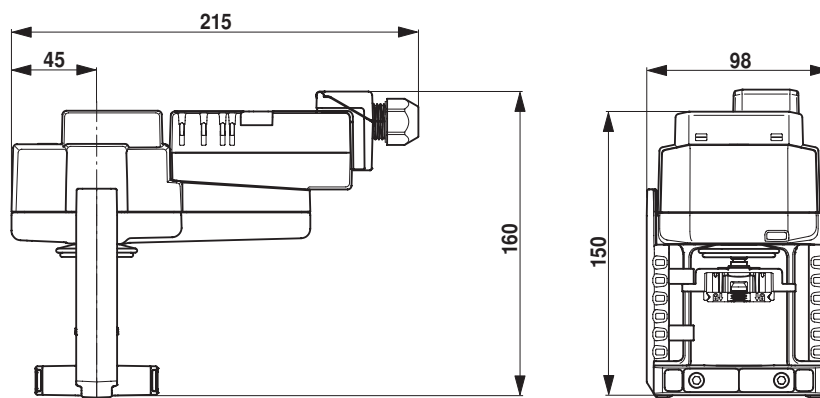
L'attuatore può essere parametrizzato con ZTH EU tramite la presa di servizio. Per una configurazione estesa può essere collegato e utilizzato il PC-Tool.

Collegamento ZTH EU / PC-Tool



Dimensioni [mm]

Schemi dimensionali



Ulteriore documentazione

- La gamma completa di prodotti per le applicazioni idroniche
- Istruzioni d'installazione per attuatori e/o valvole a globo
- Scheda tecnica per valvole a globo
- Note per specifiche di progetto, valvole a globo a 2-vie e 3-vie
- Note generali per le specifiche di progetto
- Collegamenti Tool
- Introduzione alla tecnologia MP-Bus
- Panoramica MP Partners