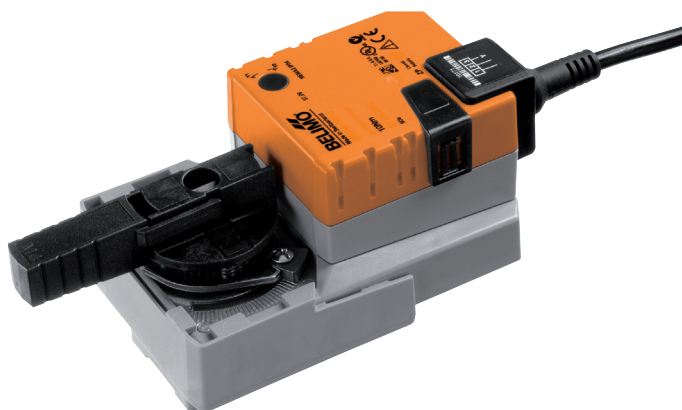


Attuatore rotativo modulante per valvole a sfera

- Coppia nominale 10 Nm
- Tensione nominale AC/DC 24 V
- Comando: Modulante DC (0) 2 ... 10 V
- Feedback di posizione DC 2 ... 10 V
- Tempo di rotazione 45 s


**Dati tecnici**

<b>Dati elettrici</b>	Tensione nominale	AC/DC 24 V
	Frequenza alla tensione nominale	50/60 Hz
	Campo di tolleranza	AC 19.2...28.8 V / DC 19.2...28.8 V
	Assorbimento in funzione	1.5 W
	Assorbimento in mantenimento	0.2 W
	Assorbimento per dimensionamento	3.5 VA
	Collegamento alimentazione / comando	Cavo 1 m, 4 x 0.75 mm <sup>2</sup>
	Funzionamento in parallelo	Sì (considerare gli assorbimenti elettrici!)
<b>Dati funzionali</b>	Coppia attuatore	Min. 10 Nm
	Segnale di comando Y	DC 0...10 V
	Nota riguardante il segnale di comando Y	Impedenza Ingresso 100 kΩ
	Campo di lavoro Y	DC 2...10 V
	Feedback di posizione U	DC 2...10 V
	Nota sul feedback di posizione U	Max. 1 mA
	Precisione posizionamento	±5%
	Azionamento manuale	Sblocco ingranaggi momentaneo o permanente con pulsante
	Tempo di rotazione motore	45 s / 90°
	Livello sonoro max.	45 dB(A)
<b>Sicurezza</b>	Indicatore di posizione	Meccanica, con indicatore
	Classe di protezione IEC/EN	III Bassa tensione di sicurezza
	Classe di protezione UL	UL Classe 2 Alimentazione
	Grado di protezione IEC/EN	IP54
	Grado di protezione NEMA/UL	NEMA 2, UL Enclosure Tipo 2
	EMC	CE conforme a 2004/108/EC
	Certificazione IEC/EN	IEC/EN 60730-1 e IEC/EN 60730-2-14
	Certificazione UL	CULus conforme a UL 60730-1A e UL 60730-2-14 e CAN/CSA E60730-1:02
	Modalità di funzionamento	Tipo 1
	Tensione impulso nominale alimentazione / comando	0.8 kV
	Controllo grado Inquinamento	3
	Temperatura ambiente	-30...50°C
	Temperatura di stoccaggio	-40...80°C
	Umidità ambiente	95% r.h., non condensante
Manutenzione	Nessuna manutenzione	
<b>Peso</b>	Peso appros.	0.74 kg

**Note di sicurezza**


- Il dispositivo è stato progettato per essere utilizzato in impianti fissi di riscaldamento, ventilazione e condizionamento dell'aria, non è permesso l'utilizzo al di fuori dei campi applicativi previsti, specialmente su aeroplani o trasporti aerei di qualsiasi tipo.
- L'installazione può essere svolta solo da personale autorizzato. Devono essere rispettate tutte le normative legali o istituzionali applicabili.
- Il contatto per il cambio del senso di rotazione deve essere modificato solo da personale autorizzato. Il senso di rotazione non deve essere invertito in circuiti di protezione antigelo.

### Note di sicurezza

- Il dispositivo può essere aperto solo presso la sede di produzione. Non contiene parti riparabili o sostituibili dall'utente.
- I cavi non devono essere rimossi dalla periferica.
- Il dispositivo contiene componenti elettrici ed elettronici e non può essere smaltito con i normali rifiuti domestici. Vanno rispettate tutte le normative locali sullo smaltimento.

### Caratteristiche del prodotto

<b>Modalità di funzionamento</b>	L'attuatore è controllato da un segnale di comando standard DC 0 ... 10 V e si muove fino alla posizione richiesta da questo segnale. Il segnale U viene utilizzato per indicare elettricamente la posizione dell'attuatore (0 ...100%) o come segnale di comando per altri attuatori collegati in cascata.
<b>Montaggio diretto</b>	Montaggio diretto sulla valvola a sfera tramite una vite soltanto. Il dispositivo di assemblaggio è integrato nell'indicatore di posizione. L'orientamento del montaggio in relazione alla valvola può essere selezionato in step di 90°.
<b>Azionamento manuale</b>	Azionamento manuale possibile mediante pulsante di sblocco (il treno di ingranaggi resta disinserito fino a quando il pulsante rimane premuto o bloccato in posizione).
<b>Alta affidabilità funzionale</b>	L'attuatore è protetto da sovraccarico, non necessita di fine corsa elettrici e si ferma automaticamente al raggiungimento delle battute meccaniche.
<b>Angolo di rotazione regolabile</b>	Angolo di rotazione regolabile tramite battute meccaniche.

### Accessori

	Descrizione	Tipo
<b>Accessori elettrici</b>	Accessorio contatto ausiliario, 1 x SPDT	S1A
	Accessorio contatti ausiliari, 2 x SPDT	S2A
	Accessorio feedback potenziometrico, 140 Ohm.	P140A
	Accessorio feedback potenziometrico, 200 Ohm.	P200A
	Accessorio feedback potenziometrico, 500 Ohm.	P500A
	Accessorio feedback potenziometrico, 1 kOhm.	P1000A
	Accessorio feedback potenziometrico, 2.8 kOhm.	P2800A
	Accessorio feedback potenziometrico, 5 kOhm.	P5000A
	Accessorio feedback potenziometrico, 10 kOhm.	P10000A

### Installazione elettrica

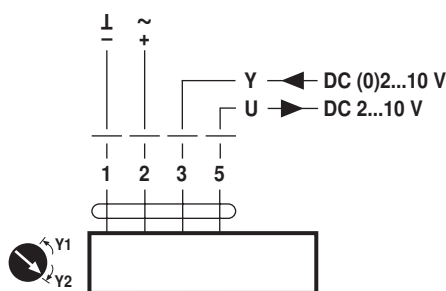


#### Note

- Allacciamento da trasformatore di sicurezza.
- È possibile il collegamento in parallelo di più attuatori. Considerare gli assorbimenti elettrici.
- La direzione dell'interruttore del senso di rotazione è coperta. Settaggio di fabbrica: Direzione di rotazione Y2

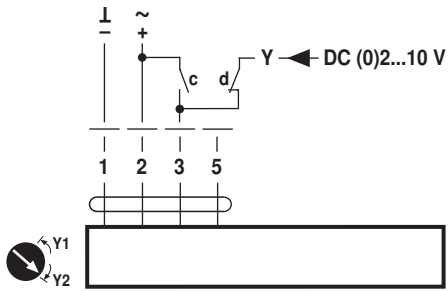
### Schemi elettrici

#### AC/DC 24 V, modulante



**Installazione elettrica**

**Comando tassativo (circuito protezione antigelo)**

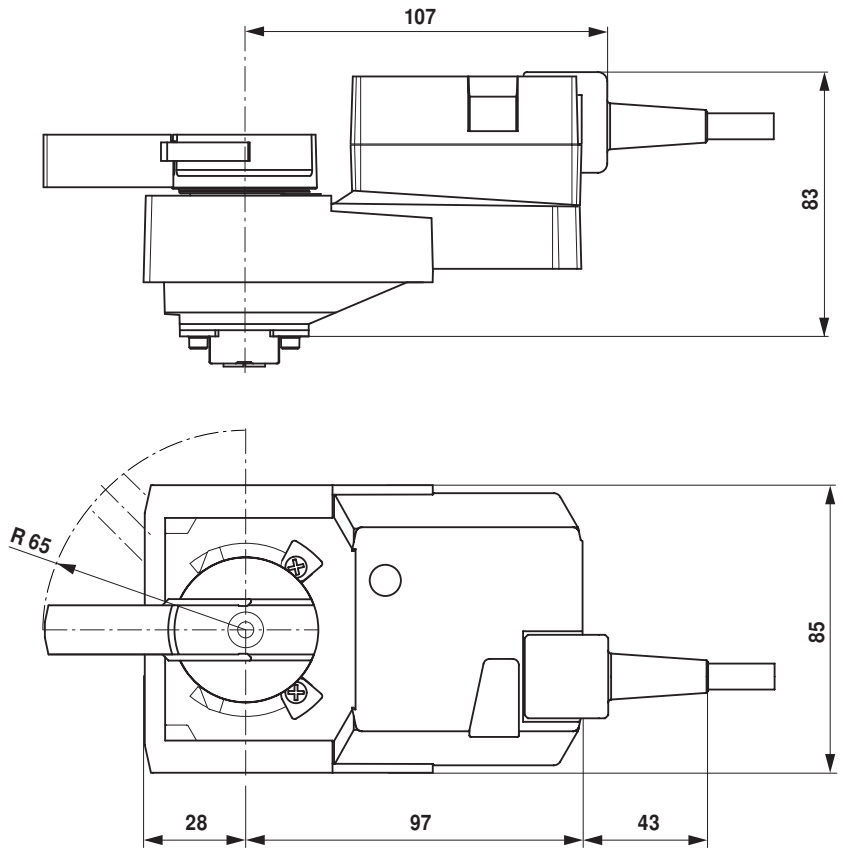


c	d	Y1 / Y2	
			A - AB = 100%
			A - AB = 0%
		DC (0)2...10 V	

Colore dei fili:  
1 = nero  
2 = rosso  
3 = bianco  
5 = arancione

**Dimensioni [mm]**

**Schemi dimensionali**



**Ulteriore documentazione**

- La gamma completa di soluzioni idrauliche
- Scheda Tecnica per valvole a sfera
- Istruzioni d'installazione per attuatori e/o valvole a sfera
- Note generali per le specifiche di progetto