

Attuatore per la regolazione di serrande dell'aria negli impianti meccanici e tecnologici degli edifici

- Per serrande fino a circa 2 m²
- Coppia motore 10 Nm
- Alimentazione AC/DC 24 V
- Comando On/Off, 3-punti
- con terminali di collegamento


Dati tecnici

Dati elettrici	Alimentazione	AC/DC 24 V
	Frequenza alimentazione	50/60 Hz
	Range alimentazione	AC 19.2...28.8 V / DC 19.2...28.8 V
	Assorbimento in funzione	1.5 W
	Assorbimento in mantenimento	0.2 W
	Assorbimento per dimensionamento	3.5 VA
	Collegamento alimentazione / comando	Terminali 4 mm ² (cavo Ø4...10 mm, 3 fili)
	Funzionamento in parallelo	Sì (considerare gli assorbimenti elettrici!)
Dati funzionali	Coppia motore	10 Nm
	Direzione di azionamento del motore	selezionabile con selettore, in posizione 0 (rotazione anti-oraria) / 1 (rotazione oraria)
	Azionamento manuale	con pulsante, fisso o temporaneo
	Angolo di rotazione	Max. 95°
	Nota - angolo di rotazione	limitabile in entrambi i lati con fine corsa meccanici regolabili
	Tempo di azionamento motore	150 s / 90°
	Livello di rumorosità motore	35 dB(A)
	Mechanical interface	Morsetto universale 8...26.7 mm
	Indicazione della posizione	Meccanica, con indicatore
	Sicurezza	Classe di protezione IEC/EN
Classe di protezione UL		Alimentazione UL Classe 2
Grado di protezione IEC/EN		IP54
Grado di protezione NEMA/UL		NEMA 2
Scocca		Rivestimento UL tipo 2
EMC		CE conforme a 2014/30/EC
Certificazione IEC/EN		IEC/EN 60730-1 e IEC/EN 60730-2-14
Certificazione UL		CULus conforme a UL60730-1A e UL60730-2-14 e CAN/CSA E60730-1:02
Note certificazione UL		The UL marking on the actuator depends on the production site, the device is UL-compliant in any case
Modalità di funzionamento		Tipo 1
Tensione nominale impulso, Alimentazione / Comando		0.8 kV
Controllo grado inquinamento		3
Temperatura ambiente		-30...50°C
Temperatura di stoccaggio	-40...80°C	
Umidità ambiente	Max. 95% r.H., non condensante	
Nome edificio/progetto	Nessuna	
Peso	Peso	0.78 kg

Note di sicurezza



- Il dispositivo non deve essere utilizzato al di fuori dei previsti campi applicativi, specialmente su aeroplani o trasporti aerei di ogni tipo.
- Applicazione all'esterno: possibile solo nel caso in cui non sia a contatto diretto con acqua (mare), neve, ghiaccio, insolazione o gas aggressivi che interferiscono direttamente con l'attuatore e che venga assicurato che le condizioni ambientali restino in qualsiasi momento entro i limiti riportati nella scheda tecnica.
- L'installazione può essere svolta solo da personale autorizzato. Devono essere rispettate tutte le normative legali o istituzionali applicabili.
- Il dispositivo può essere aperto solo presso la sede di produzione. Non contiene parti riparabili o sostituibili dall'utente.
- Per calcolare la coppia di azionamento necessaria, devono essere osservate le specifiche fornite dal costruttore circa la sezione, disegni, sito d'installazione, così come le caratteristiche del flusso.
- Il dispositivo contiene componenti elettrici ed elettronici e non può essere smaltito con i normali rifiuti domestici. Vanno rispettate tutte le normative locali sullo smaltimento.

Caratteristiche del prodotto

Montaggio semplice e diretto	Montaggio semplice e diretto sul perno della serranda tramite morsetto universale, fornito di barra anti torsione per prevenire la rotazione dell'attuatore.
Azionamento manuale	Operazioni manuali possibile mediante pulsante di sblocco (il treno di ingranaggi resta disinserito fino a quando il pulsante rimane premuto o bloccato in posizione).
Angolo di rotazione regolabile	Angolo di rotazione regolabile tramite battute meccaniche.
Alta affidabilità funzionale	L'attuatore è protetto da sovraccarico, non necessita di fine corsa elettrici e si ferma automaticamente al raggiungimento delle battute meccaniche.

Accessori

	Descrizione	Tipo
Accessori elettrici	Contatti ausiliari 1 x SPDT aggiuntivo	S1A
	Contatti ausiliari 2 x SPDT aggiuntivo	S2A
	Feedback potenziometrici 140 Ω aggiuntivo	P140A
	Feedback potenziometrici 140 Ω aggiuntivo, grigio	P140A GR
	Feedback potenziometrici 200 Ω aggiuntivo	P200A
	Feedback potenziometrici 500 Ω aggiuntivo	P500A
	Feedback potenziometrici 500 Ω aggiuntivo, grigio	P500A GR
	Feedback potenziometrici 1 kΩ aggiuntivo	P1000A
	Feedback potenziometrici 1 kΩ aggiuntivo, grigio	P1000A GR
	Feedback potenziometrici 2.8 kΩ aggiuntivo	P2800A
	Feedback potenziometrici 2.8 kΩ aggiuntivo, grigio	P2800A GR
	Feedback potenziometrici 5 kΩ aggiuntivo	P5000A
	Feedback potenziometrici 5 kΩ aggiuntivo, grigio	P5000A GR
	Feedback potenziometrici 10 kΩ aggiuntivo	P10000A
	Feedback potenziometrici 10 kΩ aggiuntivo, grigio	P10000A GR
Accessori meccanici	Descrizione	Tipo
	Leva attuatore per morsetto standard (lato singolo)	AH-25
	Estensione perno 240 mm Ø20 mm per perno della serranda Ø 8...22.7 mm	AV8-25
	Giunto a snodo disponibile per leva ad asola per serranda KH8	KG8
	Giunto a snodo disponibile per leva ad asola per serranda KH8 / KH10	KG10A
	Leva di rinvio per serranda Larghezza slot 8.2 mm, range morsetto Ø10...18 mm	KH8
	Morsetto lato singolo, range morsetto Ø8...26 mm con inserto, Multi-confezione 20 pz.	K-ENMA
	Morsetto lato singolo, range morsetto Ø8...26 mm, Multi-confezione 20 pz.	K-ENSA

Accessori

Descrizione

Tipo

Morsetto reversibile, range morsetto Ø8...20 mm, Multi-confezione 20 pz.
 Inserto perno 8x8 mm, Multi-confezione 20 pz.
 Inserto perno 10x10 mm, Multi-confezione 20 pz.
 Inserto perno 12x12 mm, Multi-confezione 20 pz.
 Inserto perno 15x15 mm, Multi-confezione 20 pz.
 Inserto perno 16x16 mm, Multi-confezione 20 pz.
 Mounting kit for linkage operation per montaggio piano
 Meccanismo antirotazione 180 mm, Multi-confezione 20 pz.
 Estensione base di fissaggio per NM..A a NM..., Multi-confezione 20 pz.
 Indicatore di posizione, Multi-confezione 20 pz.
 Terminale di protezione IP54, Multi-confezione 20 pz.

K-NA
 ZF8-NMA
 ZF10-NSA
 ZF12-NSA
 ZF15-NSA
 ZF16-NSA
 ZG-NMA
 Z-ARS180
 Z-NMA
 Z-PI
 Z-TP

Installazione elettrica



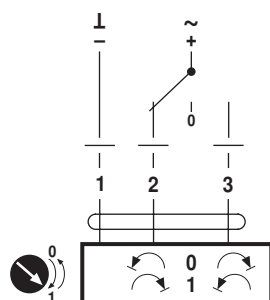
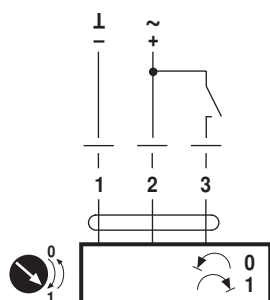
Note

- Allacciamento da trasformatore di sicurezza.
- È possibile il collegamento in parallelo di più attuatori. Osservare i dati prestazionali per l'alimentazione.

Schemi elettrici

AC/DC 24 V, on-off

AC/DC 24 V, 3-punti

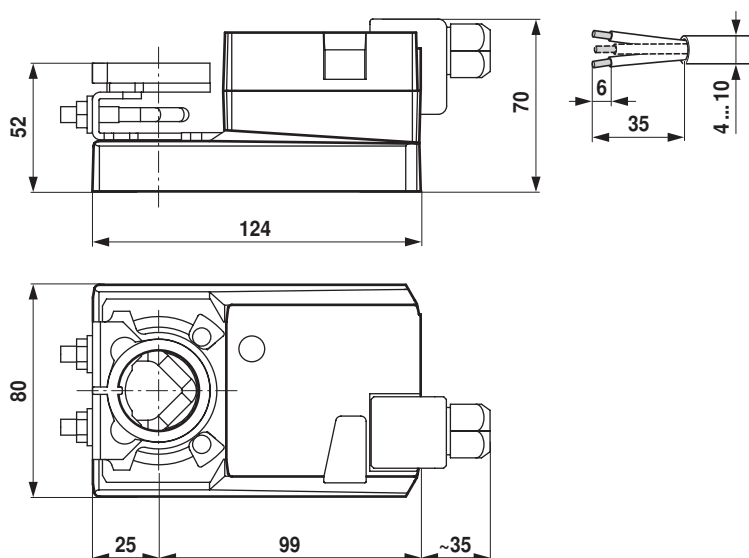


Dimensioni [mm]

Lunghezza perno

	Min. 40
	Min. 20

Schemi dimensionali



Range morsetto

	8...26.7	≥8	≤26.7
	8...20	≥8	≤20

* Opzione: Morsetto montato sulla base (Necessario accessorio K-NA)