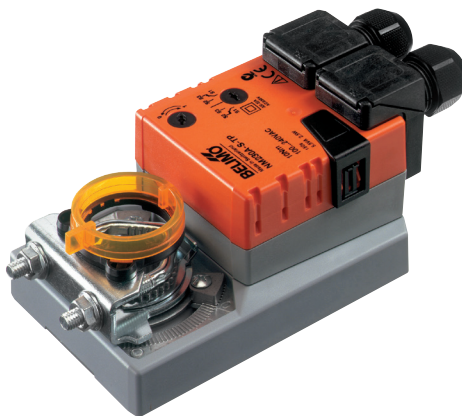


Attuatore per la regolazione di serrande dell'aria negli impianti meccanici e tecnologici degli edifici

- Per serrande fino a circa 2 m²
- Coppia motore 10 Nm
- Alimentazione AC 230 V
- Comando On/Off, 3-punti
- con terminali di collegamento
- con contatto ausiliario integrato


Dati tecnici

Dati elettrici	Alimentazione	AC 230 V	
	Frequenza alimentazione	50/60 Hz	
	Range alimentazione	AC 85...264 V	
	Assorbimento in funzione	2.5 W	
	Assorbimento in mantenimento	0.6 W	
	Assorbimento per dimensionamento	5.5 VA	
	Contatti ausiliari	1 x SPDT, 0...100%	
	Capacità di commutazione contatti ausiliari	1 mA...3 A (0.5 A induttivo), AC 250 V	
	Collegamento alimentazione / comando	Terminali 4 mm ² (cavo Ø4...10 mm, 3 fili)	
	Collegamento contatti ausiliari	Terminali 4 mm ² (cavo Ø4...10 mm, 3 fili)	
	Funzionamento in parallelo	Sì (considerare gli assorbimenti elettrici!)	
	Dati funzionali	Coppia motore	10 Nm
		Direzione di azionamento del motore	selezionabile con selettore, in posizione 0 (rotazione anti-oraria) / 1 (rotazione oraria)
Azionamento manuale		con pulsante, fisso o temporaneo	
Angolo di rotazione		Max. 95°	
Nota - angolo di rotazione		limitabile in entrambi i lati con fine corsa meccanici regolabili	
Tempo di azionamento motore		150 s / 90°	
Livello di rumorosità motore		35 dB(A)	
Mechanical interface		Morsetto universale 8...26.7 mm	
Indicazione della posizione		Meccanica, con indicatore	
Sicurezza		Classe di protezione IEC/EN	II Isolamento rinforzato
	Classe di protezione UL	II Isolamento rinforzato	
	Classe di protezione contatto ausiliario IEC/EN	II Isolamento rinforzato	
	Grado di protezione IEC/EN	IP54	
	Grado di protezione NEMA/UL	NEMA 2	
	Scocca	Rivestimento UL tipo 2	
	EMC	CE conforme a 2014/30/EC	
	Direttiva bassa tensione	CE conforme a 2014/35/EC	
	Certificazione IEC/EN	IEC/EN 60730-1 e IEC/EN 60730-2-14	
	Certificazione UL	CULus conforme a UL60730-1A e UL60730-2-14 e CAN/CSA E60730-1:02	
	Note certificazione UL	The UL marking on the actuator depends on the production site, the device is UL-compliant in any case	
	Modalità di funzionamento	Tipo 1.B	
	Tensione nominale impulso, Alimentazione / Comando	2.5 kV	
	Tensione impulso nominale, Contatto ausiliario	2.5 kV	
	Controllo grado inquinamento	3	
	Temperatura ambiente	-30...50°C	
	Temperatura di stoccaggio	-40...80°C	
	Umidità ambiente	Max. 95% r.H., non condensante	
	Nome edificio/progetto	Nessuna	
	Peso	Peso	0.76 kg

Note di sicurezza



- Il dispositivo non deve essere utilizzato al di fuori dei previsti campi applicativi, specialmente su aeroplani o trasporti aerei di ogni tipo.
- Applicazione all'esterno: possibile solo nel caso in cui non sia a contatto diretto con acqua (mare), neve, ghiaccio, insolazione o gas aggressivi che interferiscono direttamente con l'attuatore e che venga assicurato che le condizioni ambientali restino in qualsiasi momento entro i limiti riportati nella scheda tecnica.
- Attenzione: tensione di alimentazione!
- L'installazione può essere svolta solo da personale autorizzato. Devono essere rispettate tutte le normative legali o istituzionali applicabili.
- Il dispositivo può essere aperto solo presso la sede di produzione. Non contiene parti riparabili o sostituibili dall'utente.
- Per calcolare la coppia di azionamento necessaria, devono essere osservate le specifiche fornite dal costruttore circa la sezione, disegni, sito d'installazione, così come le caratteristiche del flusso.
- Il dispositivo contiene componenti elettrici ed elettronici e non può essere smaltito con i normali rifiuti domestici. Vanno rispettate tutte le normative locali sullo smaltimento.

Caratteristiche del prodotto

Montaggio semplice e diretto	Montaggio semplice e diretto sul perno della serranda tramite morsetto universale, fornito di barra anti torsione per prevenire la rotazione dell'attuatore.
Azionamento manuale	Operazioni manuali possibile mediante pulsante di sblocco (il treno di ingranaggi resta disinserito fino a quando il pulsante rimane premuto o bloccato in posizione).
Angolo di rotazione regolabile	Angolo di rotazione regolabile tramite battute meccaniche.
Alta affidabilità funzionale	L'attuatore è protetto da sovraccarico, non necessita di fine corsa elettrici e si ferma automaticamente al raggiungimento delle battute meccaniche.
Segnalazione flessibile	Con contatto ausiliario regolabile (0...100%)

Accessori

	Descrizione	Tipo
Accessori elettrici	Contatti ausiliari 1 x SPDT aggiuntivo	S1A
	Contatti ausiliari 2 x SPDT aggiuntivo	S2A
	Contatti ausiliari 2 x SPDT aggiuntivo, grigio	S2A/300 GR
	Contatti ausiliari 2 x SPDT aggiuntivo, grigio	S2A/500 GR
	Feedback potenziometrici 140 Ω aggiuntivo	P140A
	Feedback potenziometrici 140 Ω aggiuntivo, grigio	P140A GR
	Feedback potenziometrici 200 Ω aggiuntivo	P200A
	Feedback potenziometrici 500 Ω aggiuntivo	P500A
	Feedback potenziometrici 500 Ω aggiuntivo, grigio	P500A GR
	Feedback potenziometrici 1 kΩ aggiuntivo	P1000A
	Feedback potenziometrici 1 kΩ aggiuntivo, grigio	P1000A GR
	Feedback potenziometrici 2.8 kΩ aggiuntivo	P2800A
	Feedback potenziometrici 2.8 kΩ aggiuntivo, grigio	P2800A GR
	Feedback potenziometrici 5 kΩ aggiuntivo	P5000A
	Feedback potenziometrici 5 kΩ aggiuntivo, grigio	P5000A GR
	Feedback potenziometrici 10 kΩ aggiuntivo	P10000A
	Feedback potenziometrici 10 kΩ aggiuntivo, grigio	P10000A GR
Accessori meccanici	Descrizione	Tipo
	Leva attuatore per morsetto standard (lato singolo)	AH-25
	Estensione perno 240 mm Ø20 mm per perno della serranda Ø 8...22.7 mm	AV8-25
	Giunto a snodo disponibile per leva ad asola per serranda KH8	KG8
	Giunto a snodo disponibile per leva ad asola per serranda KH8 / KH10	KG10A

Accessori

Descrizione	Tipo
Leva di rinvio per serranda Larghezza slot 8.2 mm, range morsetto Ø10...18 mm	KH8
Morsetto lato singolo, range morsetto Ø8...26 mm con inserto, Multi-confezione 20 pz.	K-ENMA
Morsetto lato singolo, range morsetto Ø8...26 mm, Multi-confezione 20 pz.	K-ENSA
Morsetto reversibile, range morsetto Ø8...20 mm, Multi-confezione 20 pz.	K-NA
Inserto perno 8x8 mm, Multi-confezione 20 pz.	ZF8-NMA
Inserto perno 10x10 mm, Multi-confezione 20 pz.	ZF10-NSA
Inserto perno 12x12 mm, Multi-confezione 20 pz.	ZF12-NSA
Inserto perno 15x15 mm, Multi-confezione 20 pz.	ZF15-NSA
Inserto perno 16x16 mm, Multi-confezione 20 pz.	ZF16-NSA
Mounting kit for linkage operation per montaggio piano	ZG-NMA
Meccanismo antirotazione 180 mm, Multi-confezione 20 pz.	Z-ARS180
Estensione base di fissaggio per NM..A a NM..., Multi-confezione 20 pz.	Z-NMA
Indicatore di posizione, Multi-confezione 20 pz.	Z-PI
Terminale di protezione IP54, Multi-confezione 20 pz.	Z-TP

Installazione elettrica

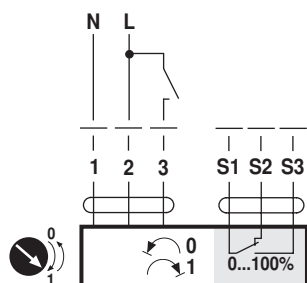


Note

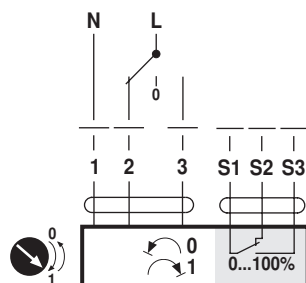
- Attenzione: tensione di alimentazione!
- È possibile il collegamento in parallelo di più attuatori. Osservare i dati prestazionali per l'alimentazione.

Schemi elettrici

AC 230 V, on-off

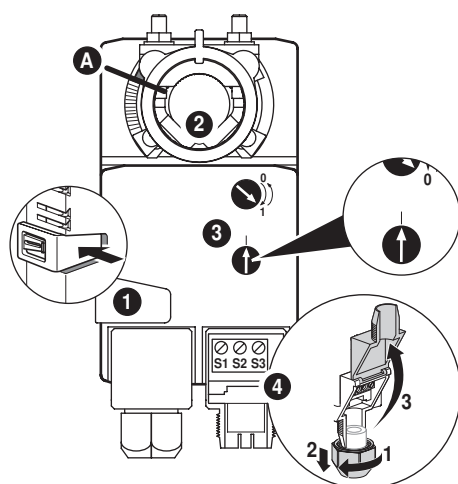


AC 230 V, 3-punti



Comandi operativi e indicatori

Auxiliary switch settings



Note: Perform settings on the actuator only in deenergised state.

- 1 Gear disengagement**
Holding button pressed down: Gear is disengaged. Manual override is possible.
- 2 Spindle clamp**
Turn until edge line **A** displays the desired switching position of the actuator and release button **1**.
- 3 Auxiliary switch**
Turn rotary knob until the arrow points to the vertical line.
- 4 Terminal connection**
Connect continuity tester to S1 + S2 or to S1 + S3. If the auxiliary switch should switch in the opposite direction, rotate the auxiliary switch by 180°.

Dimensioni [mm]

Lunghezza perno

	Min. 40
	Min. 20

Range morsetto

	8...26.7	≥8	≤26.7
	8...20	≥8	≤20

* Opzione: Morsetto montato sulla base (Necessario accessorio K-NA)

Schemi dimensionali

