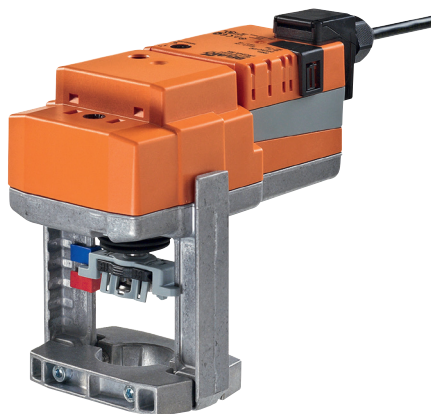


Attuatore per valvole a globo a 2 e 3-vie

- Forza di azionamento 500 N
- Tensione nominale AC/DC 24 V
- Comando: On-Off, 3-punti
- Corsa nominale 15 mm


**Dati tecnici**

<b>Dati elettrici</b>	Tensione nominale	AC/DC 24 V
	Frequenza alla tensione nominale	50/60 Hz
	Campo di tolleranza	AC 19.2...28.8 V / DC 21.6...28.8 V
	Assorbimento in funzione	1 W
	Assorbimento in mantenimento	0.5 W
	Assorbimento per dimensionamento	1 VA
	Collegamento alimentazione / comando	Terminali con cavo da 1 m, 3 x 0.75 mm <sup>2</sup> (Morsetti da 4 mm <sup>2</sup> )
	Funzionamento in parallelo	Sì (considerare gli assorbimenti elettrici!)
<b>Dati funzionali</b>	Forza di azionamento del motore	500 N
	Azionamento manuale	Con pulsante, momentaneo o permanente
	Corsa nominale	15 mm
	Tempo d'azionamento del motore	150 s / 15 mm
	Livello sonoro del motore	45 dB(A)
	Indicatore di posizione	Meccanico, corsa 5...15 mm
<b>Sicurezza</b>	Classe di protezione IEC/EN	III Bassa tensione di sicurezza
	Classe di protezione UL	UL Classe 2 Alimentazione
	Grado di protezione IEC/EN	IP54
	Grado di protezione NEMA/UL	NEMA 2, UL Enclosure Tipo 2
	EMC	CE conforme a 2014/30/EU
	Certificazione IEC/EN	IEC/EN 60730-1 e IEC/EN 60730-2-14
	Certificazione UL	CULus conforme a UL 60730-1A e UL 60730-2-14 e CAN/CSA E60730-1:02
	Modalità di funzionamento	Tipo 1
	Tensione impulso nominale alimentazione / comando	0.8 kV
	Controllo grado inquinamento	3
	Range di temperatura ambiente	0...50 °C
	Temperatura di stoccaggio	-40...80 °C
Umidità ambiente	95% r.h., non condensante	
Manutenzione	Nessuna	
<b>Peso</b>	Peso	1.4 kg

**Note di sicurezza**


- Il dispositivo è stato progettato per essere utilizzato in impianti fissi di riscaldamento, ventilazione e condizionamento dell'aria, non è permesso l'utilizzo al di fuori dei campi applicativi previsti, specialmente su aeroplani o trasporti aerei di qualsiasi tipo.
- L'installazione può essere svolta solo da personale autorizzato. Devono essere rispettate tutte le normative legali o istituzionali applicabili.
- Il selettore per il cambio del senso di direzione/punto di chiusura deve essere modificato solo da personale autorizzato. La direzione della corsa è fondamentale, in particolare nei circuiti di protezione antigelo.
- Il dispositivo può essere aperto solo presso la sede di produzione. Non contiene parti riparabili o sostituibili dall'utente.
- Il dispositivo contiene componenti elettrici ed elettronici e non può essere smaltito con i normali rifiuti domestici. Vanno rispettate tutte le normative locali sullo smaltimento.

### Caratteristiche del prodotto

<b>Montaggio semplice e diretto</b>	Montaggio semplice e diretto sulla valvola a globo mediante morsetto. Il servomotore può essere ruotato di 360° rispetto al collo della valvola.
<b>Azionamento manuale</b>	Azionamento manuale possibile mediante pulsante di sblocco (il treno di ingranaggi resta disinserito fino a quando il pulsante rimane premuto o bloccato in posizione). La corsa può essere regolata utilizzando una chiave a brugola (4 mm), che viene inserita nella parte superiore dell'attuatore. Lo stelo si estende quando la chiave viene ruotata in senso orario.
<b>Alta affidabilità funzionale</b>	L'attuatore è protetto da sovraccarico, non necessita di fine corsa elettrici e si ferma automaticamente al raggiungimento delle battute meccaniche.
<b>Combinazione valvola/attuatore</b>	Fare riferimento alla documentazione delle valvole, per avere informazioni sulle temperature del fluido e relative pressioni di chiusura.
<b>Indicatore di posizione</b>	La corsa è indicata meccanicamente sulla staffa per mezzo di due indicatori. Il range della corsa si regola automaticamente durante il funzionamento.
<b>Posizione base</b>	Impostazione di fabbrica: Stelo dell'attuatore represso Quando valvola/attuatore vengono spediti già assemblati, la direzione di movimento dello stelo viene impostata in base al punto di chiusura della valvola.
<b>Selettore direzione della corsa</b>	Se azionato, il selettore del senso di direzione della corsa cambia il movimento del funzionamento normale.

### Accessori

	Descrizione	Tipo
Accessori elettrici	Accessorio contatti ausiliari 2 x SPDT, colore grigio	S2A-H

### Installazione elettrica

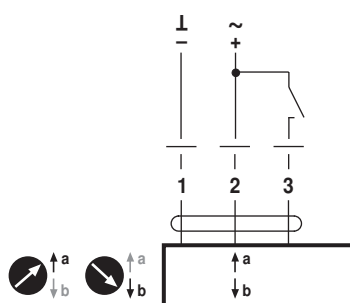


#### Note

- Allacciamento da trasformatore di sicurezza.
- È possibile il collegamento in parallelo di più attuatori. Considerare gli assorbimenti elettrici.
- Impostazione di fabbrica relativa alla direzione della corsa: Stelo dell'attuatore represso.

### Schemi elettrici

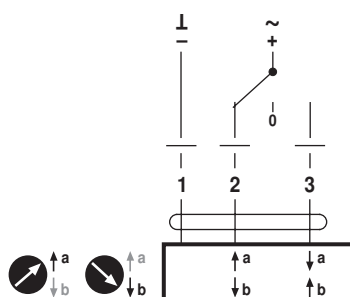
AC/DC 24 V, on-off (1-filo)



#### Colore dei fili:

- 1 = nero
- 2 = rosso
- 3 = bianco

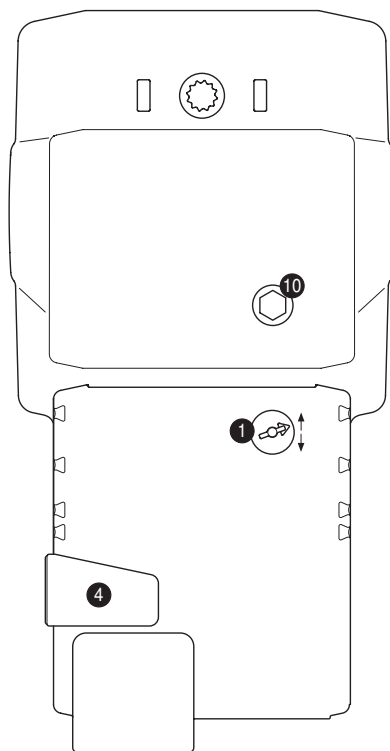
AC/DC 24 V, 3-punti



#### Colore dei fili:

- 1 = nero
- 2 = rosso
- 3 = bianco

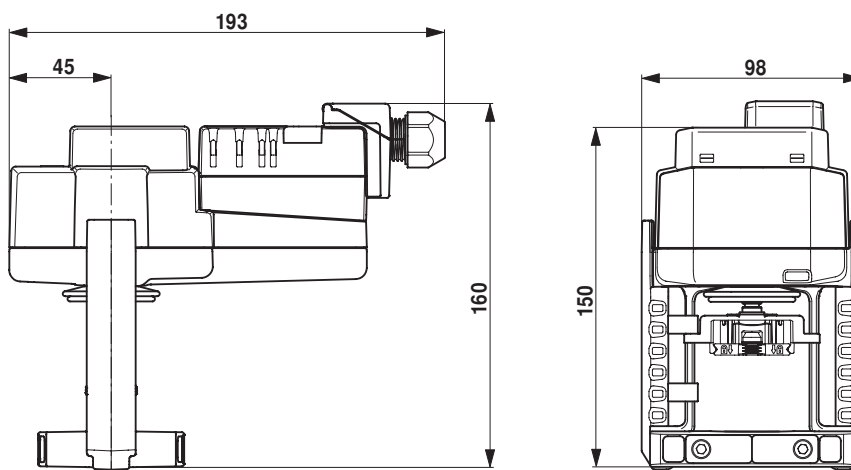
## Comandi operativi e indicatori



- ❶ Selettore direzione della corsa  
Commutando: Cambia il senso di direzione della corsa
- ❹ Pulsante per sblocco ingranaggi  
Pressione pulsante: Sblocco ingranaggi, stop motore, possibile comando manuale  
Rilascio pulsante: Ingranaggi innestati, inizio sincronizzazione, seguita da modalità standard
- ❿ Comando manuale  
Senso orario: Lo stelo dell'attuatore si estende  
Senso anti-orario: Lo stelo dell'attuatore si retrae

## Dimensioni [mm]

## Schemi dimensionali



## Ulteriore documentazione

- La gamma completa di soluzioni idrauliche
- Scheda Tecnica per valvole a globo
- Istruzioni d'installazione per valvole a globo e/o attuatori
- Note per specifiche di progetto, valvole a globo a 2-vie e 3-vie
- Note generali per le specifiche di progetto