

- Forza di azionamento 500 N
- Alimentazione AC 100...240 V
- Comando On/Off, 3-punti
- Corsa 20 mm



Dati tecnici

|                            |  |   |
|----------------------------|--|---|
| <b>Dati elettrici</b>      | Alimentazione                                      | AC 100...240 V  |
|                            | Frequenza alimentazione                            | 50/60 Hz  |
|                            | Range alimentazione                                | AC 85...265 V   |
|                            | Assorbimento in funzione                           | 2 W   |
|                            | Assorbimento in mantenimento                       | 1 W   |
|                            | Assorbimento per dimensionamento                   | 4.5 VA  |
|                            | Collegamento alimentazione / comando               | Terminali 4 mm <sup>2</sup> (cavo ø4...10 mm)   |
|                            | Funzionamento in parallelo                         | Sì (considerare gli assorbimenti elettrici!)  |
| <b>Dati funzionali</b>     | Forza di azionamento motore                        | 500 N   |
|                            | Azionamento manuale                                | con pulsante, fisso o temporaneo  |
|                            | Corsa  | 20 mm   |
|                            | Tempo di azionamento motore                        | 200 s / 20 mm   |
|                            | Livello di rumorosità motore                       | 45 dB(A)  |
|                            | Indicazione della posizione                        | Meccanico, corsa 5...20 mm  |
| <b>Scheda di sicurezza</b> | Classe di protezione IEC/EN                        | II, Isolamento rinforzato   |
|                            | Fonte di alimentazione UL                          | Class 2 Supply  |
|                            | Grado di protezione IEC/EN                         | IP54  |
|                            | Grado di protezione NEMA/UL                        | NEMA 2  |
|                            | Scocca   | Rivestimento UL tipo 2  |
|                            | EMC  | CE conforme a 2014/30/EC  |
|                            | Direttiva bassa tensione                           | CE conforme a 2014/35/EC  |
|                            | Certificazione IEC/EN                              | IEC/EN 60730-1 e IEC/EN 60730-2-14  |
|                            | UL Approval  | CULus conforme a UL60730-1A e UL 60730-2-14 e CAN/CSA E60730-1<br>La marcatura UL sull'attuatore dipende dal sito di produzione, il dispositivo è comunque conforme alle norme UL |
|                            | Tipo di azione                                     | Tipo 1  |
|                            | Tensione nominale impulso, Alimentazione / Comando | 4 kV  |
|                            | Grado inquinamento                                 | 3   |
|                            | Umidità ambiente                                   | Max. 95% RH, non condensante  |
|                            | Temperatura ambiente                               | 0...50°C [32...122°F]   |
|                            | Temperatura di stoccaggio                          | -40...80°C [-40...176°F]  |
|                            | Categoria di documento                             | Nessuna   |
| <b>Peso</b>                | Peso   | 1.9 kg  |

**Note di sicurezza**


- Il dispositivo è stato progettato per essere utilizzato in impianti fissi di riscaldamento, ventilazione e condizionamento dell'aria, non è permesso l'utilizzo al di fuori dei campi applicativi previsti, specialmente su aeroplani o trasporti aerei di qualsiasi tipo.
- Applicazione all'esterno: possibile solo nel caso in cui non sia a contatto diretto con acqua (mare), neve, ghiaccio, insolazione o gas aggressivi che interferiscono direttamente con il dispositivo e che venga assicurato che le condizioni ambientali restino in qualsiasi momento entro i limiti riportati nella scheda tecnica.
- L'installazione può essere svolta solo da personale autorizzato. Devono essere rispettate tutte le normative legali o istituzionali applicabili.
- Il selettore per il cambio del senso di direzione/punto di chiusura deve essere modificato solo da personale autorizzato. La direzione della corsa è fondamentale, in particolare in connessione con circuiti di protezione antigelo.
- Il dispositivo può essere aperto solo presso la sede di produzione. Non contiene parti riparabili o sostituibili dall'utente.
- Il dispositivo contiene componenti elettrici ed elettronici e non può essere smaltito con i normali rifiuti domestici. Vanno rispettate tutte le normative locali sullo smaltimento.

**Caratteristiche del prodotto**

|  |   |
|--|---|
| <b>Montaggio su valvola di altri costruttori</b> | Gli attuatori RetroFIT, adatti per l'installazione su un'ampia gamma di valvole di vari costruttori, sono costituiti dall'attuatore, dalla staffa universale e dagli adattatori per il collo e per lo stelo della valvola. Si consiglia di montare prima gli adattatori del collo e dello stelo e successivamente di fissare la staffa RetroFIT. A questo punto si installa l'attuatore RetroFIT sulla staffa e lo si connette alla valvola. Tenendo in considerazione la posizione del punto di chiusura della valvola, si fissa il motore alla staffa e quindi si procede con la messa in servizio. L'adattatore collo valvola/attuatore può essere ruotato di 360° sul collo della valvola, a condizione che sia consentito dalle dimensioni della valvola stessa. |
| <b>Montaggio su valvole Belimo</b>               | Utilizzare attuatori standard di Belimo per il montaggio su valvole a globo Belimo. L'installazione di attuatori RetroFIT su valvole a globo Belimo è tecnicamente possibile.   |
| <b>Leva per azionamento manuale</b>              | Azionamento manuale possibile mediante pulsante (l'ingranaggio resta disinserito fino a quando il pulsante rimane premuto o bloccato in posizione).<br>La corsa può essere regolata utilizzando una chiave a brugola (4 mm), che viene inserita nella parte superiore dell'attuatore. L'albero si estende quando la chiave viene ruotata in senso orario.   |
| <b>Alta affidabilità funzionale</b>              | L'attuatore è protetto da sovraccarico, non necessita di fine corsa elettrici e si ferma automaticamente al raggiungimento delle battute meccaniche.  |
| <b>Posizione base</b>                            | Impostazione di fabbrica: lo stelo dell'attuatore è represso.   |
| <b>Impostazione direzione di movimento</b>       | Se azionato, il selettore del senso di direzione della corsa cambia il movimento del funzionamento normale.   |
| <b>Restrizione comando a 3-punti</b>             | È necessario garantire che il controllore ad impulsi a 3 punti si fermi quando viene raggiunta la posizione finale. Se questo non è possibile sul lato del sistema, si deve utilizzare la versione multifunzione da 24 V dell'attuatore (..V24A-MP-..).   |

**Accessori**

| Accessori elettrici | Descrizione                                  | Modello |
|---------------------|--|---------|
|                     | Contatti ausiliari 2 x SPDT aggiuntivo       | S2A-H   |
| Accessori meccanici | Descrizione                                  | Modello |
|                     | Anello distanziatore per LDM, corsa 20 mm    | ZNV-203 |
|                     | Anello distanziatore per Sauter, corsa 20 mm | ZNV-204 |
|                     | Adattatore kit Danfoss                       | ZNV-205 |

Installazione elettrica



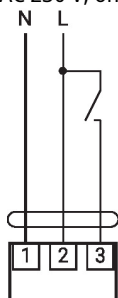
**Attenzione: tensione di alimentazione!**

È possibile il collegamento in parallelo di più attuatori. Osservare i dati prestazionali per l'alimentazione.

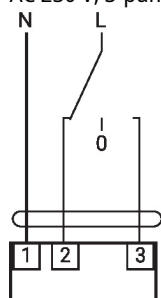
Impostazione di fabbrica selettore direzione della corsa: stelo attuatore represso (▲).

Schemi elettrici

AC 230 V, on/off

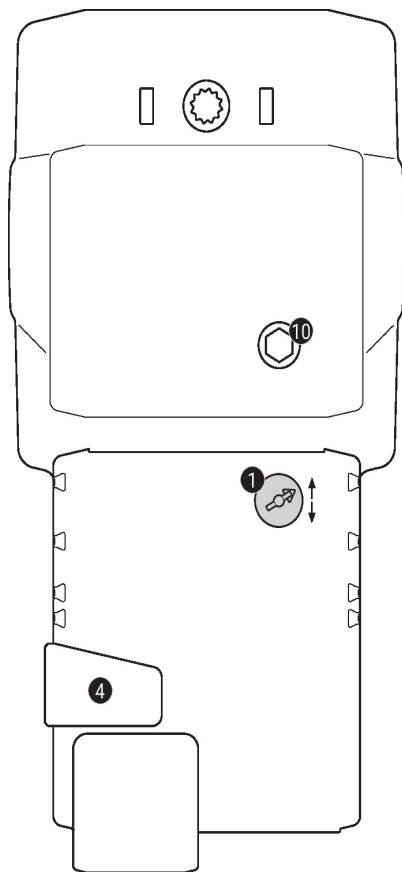


AC 230 V, 3-punti



| 1 | 2 | 3 |      |      |
|---|---|---|------|------|
|   |   |   |      |      |
|   |   |   | stop | stop |
|   |   |   |      |      |

Comandi operativi e indicatori



**1** Selettore direzione della corsa

Commutazione: Cambia la direzione della corsa

**4** Pulsante per comando manuale

Pressione del pulsante: Gli ingranaggi si disinnestano, il motore si arresta, azionamento manuale possibile

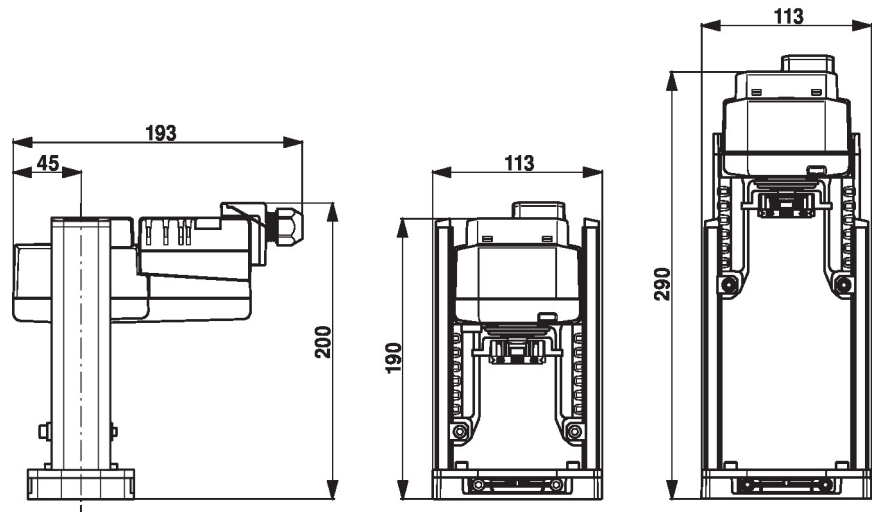
Rilascio del pulsante: Gli ingranaggi si innestano, modalità standard

**10** Azionamento manuale

In senso orario: Lo stelo dell'attuatore si allunga

In senso antiorario: Lo stelo dell'attuatore si ritrae

## Dimensioni



## Ulteriore documentazione

- Istruzioni di installazione per attuatori