

Attuatore rotativo modulante per valvole a sfera

- Coppia nominale 5 Nm
- Tensione nominale AC/DC 24 V
- Comando: Modulante DC (0) 2 ... 10 V
- Feedback di posizione DC 2 ... 10 V
- Tempo di rotazione 35 s


Dati tecnici

Dati elettrici	Tensione nominale	AC/DC 24 V
	Frequenza alla tensione nominale	50/60 Hz
	Campo di tolleranza	AC 19.2...28.8 V / DC 19.2...28.8 V
	Assorbimento in funzione	1 W
	Assorbimento in mantenimento	0.4 W
	Assorbimento per dimensionamento	2 VA
	Collegamento alimentazione / comando	Cavo 1 m, 4 x 0.75 mm ²
	Funzionamento in parallelo	Sì (considerare gli assorbimenti elettrici!)
Dati funzionali	Coppia attuatore	Min. 5 Nm
	Segnale di comando Y	DC 0...10 V
	Nota riguardante il segnale di comando Y	Impedenza Ingresso 100 kΩ
	Campo di lavoro Y	DC 2...10 V
	Feedback di posizione U	DC 2...10 V
	Nota sul feedback di posizione U	Max. 1 mA
	Precisione posizionamento	±5%
	Azionamento manuale	Sblocco ingranaggi momentaneo o permanente con pulsante
	Tempo di rotazione motore	35 s / 90°
	Livello sonoro max.	50 dB(A)
Sicurezza	Indicatore di posizione	Meccanica, con indicatore
	Classe di protezione IEC/EN	III Bassa tensione di sicurezza
	Classe di protezione UL	UL Classe 2 Alimentazione
	Grado di protezione IEC/EN	IP54
	Grado di protezione NEMA/UL	NEMA 2, UL Enclosure Tipo 2
	EMC	CE conforme a 2004/108/EC
	Certificazione IEC/EN	IEC/EN 60730-1 e IEC/EN 60730-2-14
	Certificazione UL	CULus conforme a UL 60730-1A e UL 60730-2-14 e CAN/CSA E60730-1:02
	Modalità di funzionamento	Tipo 1
	Tensione impulso nominale alimentazione / comando	0.8 kV
	Controllo grado Inquinamento	3
	Temperatura ambiente	-30...50 °C
	Temperatura di stoccaggio	-40...80 °C
	Umidità ambiente	95% r.h., non condensante
	Manutenzione	Nessuna manutenzione
Peso	Peso appros.	0.55 kg

Note di sicurezza


- Il dispositivo è stato progettato per essere utilizzato in impianti fissi di riscaldamento, ventilazione e condizionamento dell'aria, non è permesso l'utilizzo al di fuori dei campi applicativi previsti, specialmente su aeroplani o trasporti aerei di qualsiasi tipo.
- L'installazione può essere svolta solo da personale autorizzato. Devono essere rispettate tutte le normative legali o istituzionali applicabili.
- Il contatto per il cambio del senso di rotazione deve essere modificato solo da personale autorizzato. Il senso di rotazione non deve essere invertito in circuiti di protezione antigelo.

Note di sicurezza

- Il dispositivo può essere aperto solo presso la sede di produzione. Non contiene parti riparabili o sostituibili dall'utente.
- I cavi non devono essere rimossi dalla periferica.
- Il dispositivo contiene componenti elettrici ed elettronici e non può essere smaltito con i normali rifiuti domestici. Vanno rispettate tutte le normative locali sullo smaltimento.

Caratteristiche del prodotto

Modalità di funzionamento	L'attuatore è controllato da un segnale di comando standard DC 0 ... 10 V e si muove fino alla posizione richiesta da questo segnale. Il segnale U viene utilizzato per indicare elettricamente la posizione dell'attuatore (0 ...100%) o come segnale di comando per altri attuatori collegati in cascata.
Montaggio diretto	Montaggio diretto sulla valvola a sfera tramite una vite soltanto. Il dispositivo di assemblaggio è integrato nell'indicatore di posizione. L'orientamento del montaggio in relazione alla valvola può essere selezionato in step di 90°.
Azionamento manuale	Azionamento manuale possibile mediante pulsante di sblocco (il treno di ingranaggi resta disinserito fino a quando il pulsante rimane premuto o bloccato in posizione).
Alta affidabilità funzionale	L'attuatore è protetto da sovraccarico, non necessita di fine corsa elettrici e si ferma automaticamente al raggiungimento delle battute meccaniche.
Angolo di rotazione regolabile	Angolo di rotazione regolabile tramite battute meccaniche.

Accessori

	Descrizione	Tipo
Accessori elettrici	Accessorio contatto ausiliario, 1 x SPDT	S1A
	Accessorio contatti ausiliari, 2 x SPDT	S2A
	Accessorio feedback potenziometrico, 140 Ohm.	P140A
	Accessorio feedback potenziometrico, 200 Ohm.	P200A
	Accessorio feedback potenziometrico, 500 Ohm.	P500A
	Accessorio feedback potenziometrico, 1 kOhm.	P1000A
	Accessorio feedback potenziometrico, 2.8 kOhm.	P2800A
	Accessorio feedback potenziometrico, 5 kOhm.	P5000A
	Accessorio feedback potenziometrico, 10 kOhm.	P10000A

Installazione elettrica

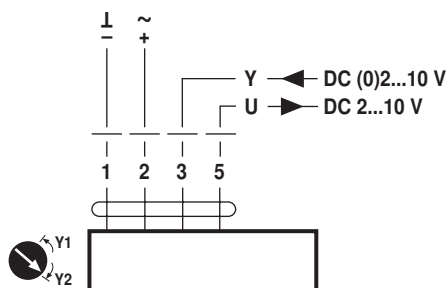


Note

- Allacciamento da trasformatore di sicurezza.
- È possibile il collegamento in parallelo di più attuatori. Considerare gli assorbimenti elettrici.
- La direzione dell'interruttore del senso di rotazione è coperta. Settaggio di fabbrica: Direzione di rotazione Y2

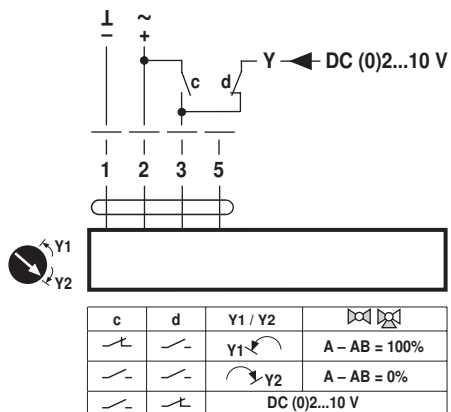
Schemi elettrici

AC/DC 24 V, modulante



Installazione elettrica

Comando tassativo (circuito protezione antigelo)

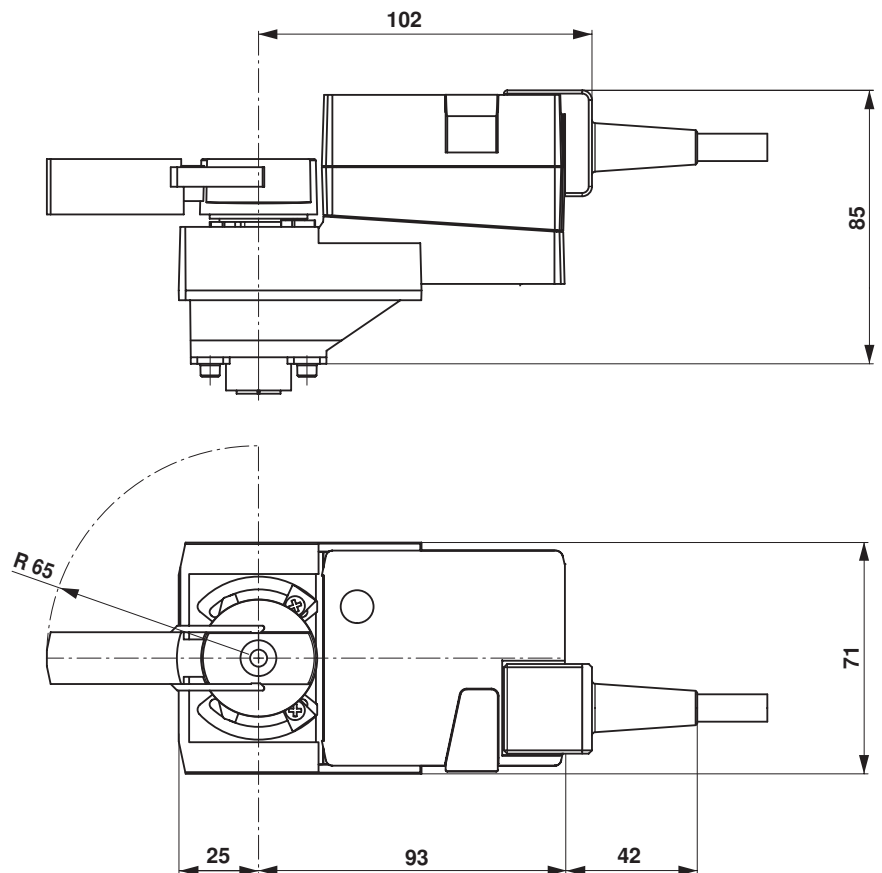


Colore dei fili:

- 1 = nero
- 2 = rosso
- 3 = bianco
- 5 = arancione

Dimensioni [mm]

Schemi dimensionali



Ulteriore documentazione

- La gamma completa di soluzioni idrauliche
- Scheda Tecnica per valvole a sfera
- Istruzioni d'installazione per attuatori e/o valvole a sfera
- Note generali per le specifiche di progetto