

Attuatore modulante per la regolazione di serrande dell'aria negli impianti meccanici e tecnologici degli edifici

- Per serrande fino a circa 1 m²
- Coppia motore 5 Nm
- Alimentazione AC/DC 24 V
- Comando modulante 2...10 V
- Feedback posizione 2...10 V
- Mechanical interface per perni da 8x8 mm


Dati tecnici

Dati elettrici	Alimentazione	AC/DC 24 V
	Frequenza alimentazione	50/60 Hz
	Range alimentazione	AC 19.2...28.8 V / DC 19.2...28.8 V
	Assorbimento in funzione	1 W
	Assorbimento in mantenimento	0.4 W
	Assorbimento per dimensionamento	2 VA
	Collegamento alimentazione / comando	Cavo 1 m, 4 x 0.75 mm ²
	Funzionamento in parallelo	Sì (considerare gli assorbimenti elettrici!)
Dati funzionali	Coppia motore	5 Nm
	Campo di lavoro Y	2...10 V
	Impedenza ingresso	100 kΩ
	Feedback di posizione U	2...10 V
	Nota feedback di posizione U	Max. 1 mA
	Accuratezza posizionamento	±5%
	Direzione di azionamento del motore	Selezionabile con switch 0/1
	Nota direzione di azionamento	Y = 0 V: con selettore in posizione 0 (rotazione anti-oraria) / 1 (rotazione oraria)
	Azionamento manuale	con pulsante, fisso o temporaneo
	Angolo di rotazione	Max. 95°
	Nota - angolo di rotazione	limitabile in entrambi i lati con fine corsa meccanici regolabili
	Tempo di azionamento motore	150 s / 90°
	Livello di rumorosità motore	35 dB(A)
	Mechanical interface	per perni da 8x8 mm
Indicazione della posizione	Meccanica, con indicatore	
Sicurezza	Classe di protezione IEC/EN	III Bassissima tensione di sicurezza (SELV)
	Classe di protezione UL	Alimentazione UL Classe 2
	Grado di protezione IEC/EN	IP54
	Grado di protezione NEMA/UL	NEMA 2
	Scocca	Rivestimento UL tipo 2
	EMC	CE conforme a 2014/30/EC
	Certificazione IEC/EN	IEC/EN 60730-1 e IEC/EN 60730-2-14
	Certificazione UL	CULus conforme a UL60730-1A e UL60730-2-14 e CAN/CSA E60730-1:02
	Note certificazione UL	The UL marking on the actuator depends on the production site, the device is UL-compliant in any case
	Modalità di funzionamento	Tipo 1
	Tensione nominale impulso, Alimentazione / Comando	0.8 kV
	Controllo grado inquinamento	3
	Temperatura ambiente	-30...50°C
	Temperatura di stoccaggio	-40...80°C
Umidità ambiente	Max. 95% r.H., non condensante	
Nome edificio/progetto	Nessuna	
Peso	Peso	0.49 kg

Note di sicurezza



- Il dispositivo non deve essere utilizzato al di fuori dei previsti campi applicativi, specialmente su aeroplani o trasporti aerei di ogni tipo.
- Applicazione all'esterno: possibile solo nel caso in cui non sia a contatto diretto con acqua (mare), neve, ghiaccio, insolazione o gas aggressivi che interferiscono direttamente con l'attuatore e che venga assicurato che le condizioni ambientali restino in qualsiasi momento entro i limiti riportati nella scheda tecnica.
- L'installazione può essere svolta solo da personale autorizzato. Devono essere rispettate tutte le normative legali o istituzionali applicabili.
- Il dispositivo può essere aperto solo presso la sede di produzione. Non contiene parti riparabili o sostituibili dall'utente.
- I cavi non devono essere rimossi dalla periferica.
- Per calcolare la coppia di azionamento necessaria, devono essere osservate le specifiche fornite dal costruttore circa la sezione, disegni, sito d'installazione, così come le caratteristiche del flusso.
- Il dispositivo contiene componenti elettrici ed elettronici e non può essere smaltito con i normali rifiuti domestici. Vanno rispettate tutte le normative locali sullo smaltimento.

Caratteristiche del prodotto

Modo di funzionamento	L'attuatore è controllato da un segnale di comando modulante standard DC 0...10 V e si muove fino alla posizione richiesta da segnale stesso. Il segnale U viene utilizzato per indicare elettricamente la posizione della serranda 0 ...100% o come segnale di comando per altri attuatori collegati in cascata.
Montaggio semplice e diretto	Montaggio semplice e diretto sul perno della serranda tramite morsetto perno quadro. Per il montaggio / fissaggio dell'attuatore, utilizzare le due viti fornite a corredo e le clip con asola poste una sul lato frontale e l'altra sul lato posteriore della base.
Azionamento manuale	Operazioni manuali possibile mediante pulsante di sblocco (il treno di ingranaggi resta disinserito fino a quando il pulsante rimane premuto o bloccato in posizione).
Angolo di rotazione regolabile	Angolo di rotazione regolabile tramite battute meccaniche.
Alta affidabilità funzionale	L'attuatore è protetto da sovraccarico, non necessita di fine corsa elettrici e si ferma automaticamente al raggiungimento delle battute meccaniche.

Accessori

	Descrizione	Tipo
Accessori elettrici	Contatti ausiliari 1 x SPDT aggiuntivo	S1A
	Contatti ausiliari 2 x SPDT aggiuntivo	S2A
	Contatti ausiliari 2 x SPDT aggiuntivo, grigio	S2A/300 GR
	Contatti ausiliari 2 x SPDT aggiuntivo, grigio	S2A/500 GR
	Feedback potenziometrici 140 Ω aggiuntivo	P140A
	Feedback potenziometrici 140 Ω aggiuntivo, grigio	P140A GR
	Feedback potenziometrici 200 Ω aggiuntivo	P200A
	Feedback potenziometrici 500 Ω aggiuntivo	P500A
	Feedback potenziometrici 500 Ω aggiuntivo, grigio	P500A GR
	Feedback potenziometrici 1 kΩ aggiuntivo	P1000A
	Feedback potenziometrici 1 kΩ aggiuntivo, grigio	P1000A GR
	Feedback potenziometrici 2.8 kΩ aggiuntivo	P2800A
	Feedback potenziometrici 2.8 kΩ aggiuntivo, grigio	P2800A GR
	Feedback potenziometrici 5 kΩ aggiuntivo	P5000A
	Feedback potenziometrici 5 kΩ aggiuntivo, grigio	P5000A GR
	Feedback potenziometrici 10 kΩ aggiuntivo	P10000A
	Feedback potenziometrici 10 kΩ aggiuntivo, grigio	P10000A GR
	Convertitore segnale tensione/corrente 100 kΩ Alimentazione AC/DC 24 V	Z-UIC
	Regolatore di campo per montaggio a parete	SBG24
	Posizionatore per montaggio a parete	SGA24

Accessori

	Descrizione	Tipo
	Posizionatore per montaggio in quadro	SGE24
	Posizionatore per montaggio fronte quadro	SGF24
	Posizionatore per montaggio a parete	CRP24-B1
Accessori meccanici	Descrizione	Tipo
	Estensione perno 170 mm Ø10 mm per perno della serranda Ø 6...16 mm	AV6-20
	Meccanismo antirotazione 180 mm, Multi-confezione 20 pz.	Z-ARS180
	Inserto perno 8x8 mm, Multi-confezione 20 pz.	ZF8-LMA
	Inserto perno 10x10 mm, Multi-confezione 20 pz.	ZF10-LMA
	Inserto perno 12x12 mm, Multi-confezione 20 pz.	ZF12-LMA
	Inserto perno 8x8 mm, con limitatore angolo rotazione e indicatore di posizione, Multi-confezione 20 pz.	ZFRL8-LMA
	Inserto perno 10x10 mm, con limitatore angolo rotazione e indicatore di posizione, Multi-confezione 20 pz.	ZFRL10-LMA
	Inserto perno 12x12 mm, con limitatore angolo rotazione e indicatore di posizione, Multi-confezione 20 pz.	ZFRL12-LMA
	Indicatore di posizione, Multi-confezione 20 pz.	Z-PI

Installazione elettrica

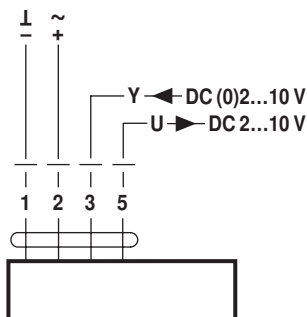


Note

- Allacciamento da trasformatore di sicurezza.
- È possibile il collegamento in parallelo di più attuatori. Osservare i dati prestazionali per l'alimentazione.

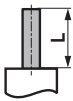
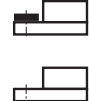
Schemi elettrici

AC/DC 24 V, modulante



Dimensioni [mm]

Lunghezza perno

	Min. 20
	-

Schemi dimensionali

