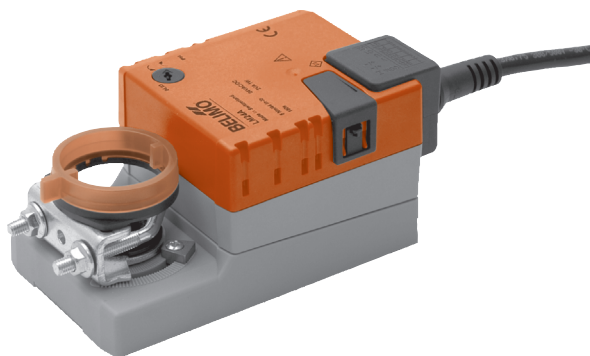


Attuatore per serrande negli impianti di ventilazione e condizionamento dell'aria per edifici

- Per serrande di regolazione aria fino a circa 1 m<sup>2</sup>
- Coppia 5 Nm
- Tensione nominale AC/DC 24 V
- Comando: modulante DC 0 ... 10 V, feedback di posizione DC 2 ... 10 V


**LM24A-SR**
**Dati tecnici**

<b>Dati elettrici</b>	Tensione nominale	AC 24 V, 50/60 Hz DC 24 V	
	Campo di tolleranza	AC/DC 19.2 ... 28.8 V	
	Potenza assorbita	In funzione	1 W @ coppia nominale
		Mantenimento	0.4 W
Dimensionamento		2 VA	
Allacciamento		Cavo 1 m, 4 x 0.75 mm <sup>2</sup>	
<b>Dati funzionali</b>	Coppia (nominale)	Min. 5 Nm @ alla tensione nominale	
	Comando	Segnale Y	DC 0 ... 10 V, impedenza tipica 100 kΩ
		Campo di lavoro	DC 2 ... 10 V
	Feedback posizione		DC 2 ... 10 V, max. 1 mA
	Sincronismo		±5%
	Direzione di rotazione		Reversibile con switch 0 / 1
	Direzione di rotazione con Y = 0 V		con switch su 0 ↶ risp. 1 ↷
	Azionamento manuale		Sblocco treno ingranaggi con pulsante, autoripristinante o manualmente bloccabile
	Angolo di rotazione		Max. 95°↔, limitabile in entrambi i sensi con battute meccaniche regolabili
	Tempo di rotazione		150 s
Livello sonoro		Max. 35 dB (A)	
Indicazione di posizione		Meccanica	
<b>Sicurezza</b>	Classe di protezione		III Bassa tensione di sicurezza
	Grado di protezione		IP54 in ogni posizione di montaggio
	EMC		CE conforme a 89/336/EEC
	Modo di funzionamento		Tipo 1 (secondo EN 60730-1)
	Temperatura ambiente		-30 ... +50 °C
	Temperatura di stoccaggio		-40 ... +80 °C
	Umidità ambiente		95% r.H., senza condensa (EN 60730-1)
	Manutenzione		Nessuna
<b>Dimensioni / Peso</b>	Dimensioni		Vedere a pagina 2
	Peso		ca. 500 g

**Note di sicurezza**


- L'attuatore non può essere utilizzato al di fuori dei previsti campi applicativi, in modo particolare su aerei.
- Il dispositivo non contiene parti riparabili o sostituibili dall'utente e può essere aperto solo presso la sede di produzione.
- Il cavo non deve essere rimosso dall'attuatore.
- Nel calcolo della forza necessaria, devono essere tenute in considerazione sia le specifiche del costruttore di serrande (sezione, tipologia, installazione) che le condizioni d'uso (velocità dell'aria, pressioni).



- L'attuatore non deve essere bloccato in modo rigido ma con l'apposita staffa antitorsione a corredo.
- Il dispositivo contiene componenti elettrici ed elettronici e non può essere smaltito con i rifiuti domestici. Vanno rispettate le normative locali sullo smaltimento.

## Caratteristiche del prodotto

<b>Funzionamento</b>	l'attuatore viene comandato da un segnale standard DC 0 ... 10 V e ruota nella posizione definita dal comando. La tensione di misura U indica la posizione della serranda (0 ... 100%) o può servire per il controllo in cascata di altri attuatori.
<b>Semplice montaggio diretto</b>	sul perno della serranda con morsetto universale, l'attuatore viene fornito con una staffa antirivincimento per un montaggio rapido ed efficace.
<b>Azionamento manuale</b>	tramite la pressione di un pulsante di sblocco (il treno di ingranaggi resta disinserito fino a quando il pulsante resta premuto o bloccato in posizione).
<b>Angolo di rotazione regolabile</b>	con battute d'arresto meccaniche.
<b>Elevata affidabilità funzionale</b>	l'attuatore è protetto da sovraccarico, non necessita di finecorsa elettrici e si ferma automaticamente al raggiungimento delle battute meccaniche.


## Accessori

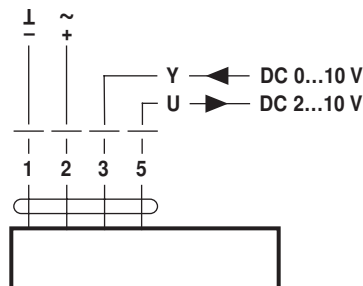
	Descrizione	Foglio tecnico
<b>Accessori elettrici</b>	Contatti ausiliari S..A, con 1 o 2 x SPDT	T2 - S..A
	Feedback potenziometrico P..A, con 140, 500, 1 000, 2 800 o 5 000 $\Omega$	T2 - P..A
	Posizionatori SG..24	T2 - SG..24
	Indicatore digitale di posizione ZAD24	T2 - ZAD24
<b>Accessori meccanici</b>	Accessori vari (morsetti, leve, perni etc.)	T2 - Z..

## Installazione elettrica

### Schema elettrico

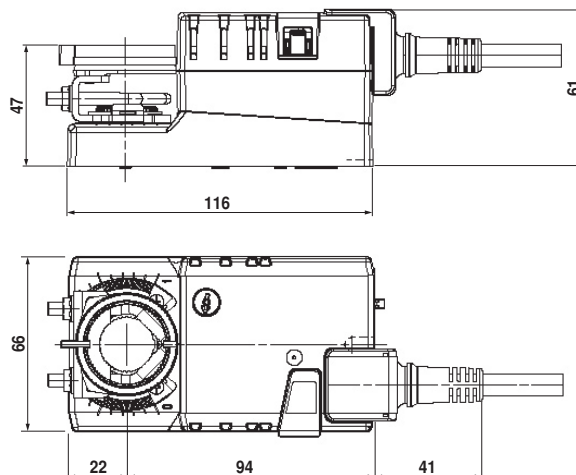
#### Note


- Allacciamento da trasformatore di sicurezza 
- E' possibile il collegamento in parallelo di più attuatori. Considerare gli assorbimenti elettrici.

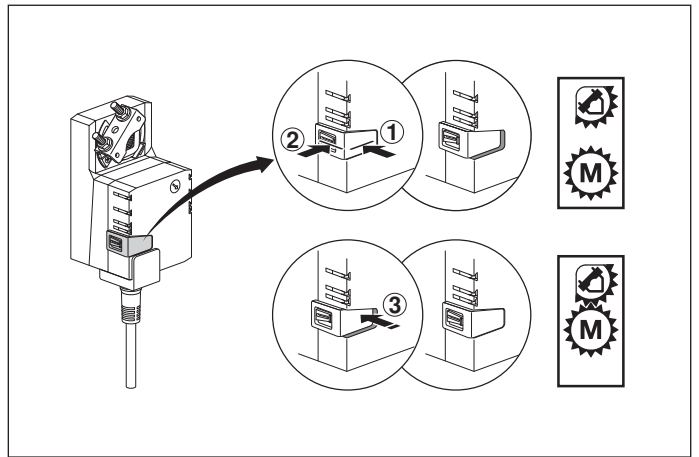
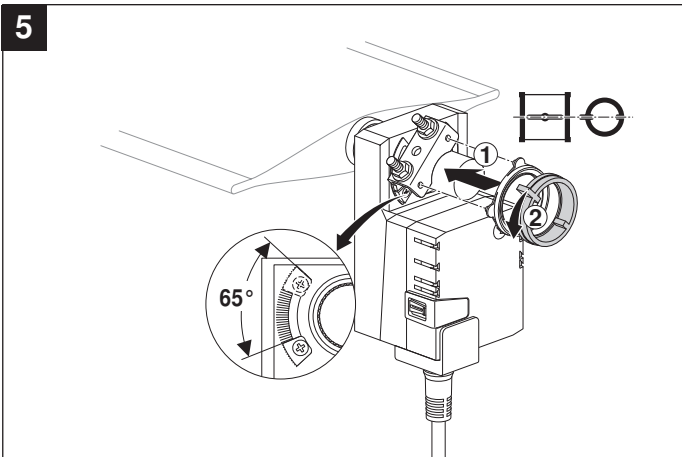
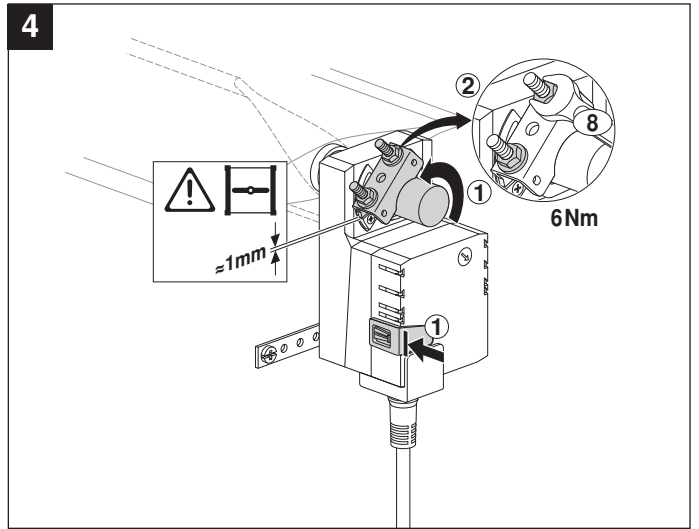
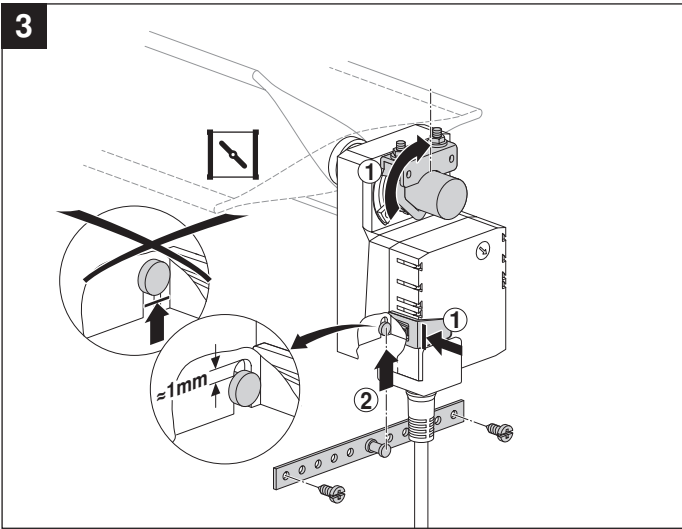
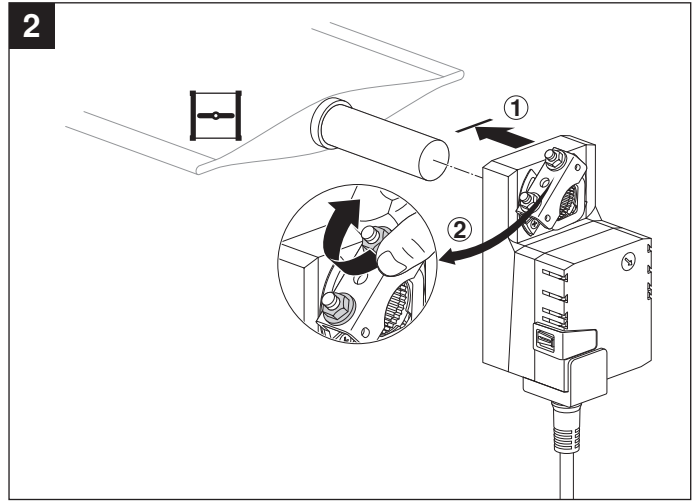
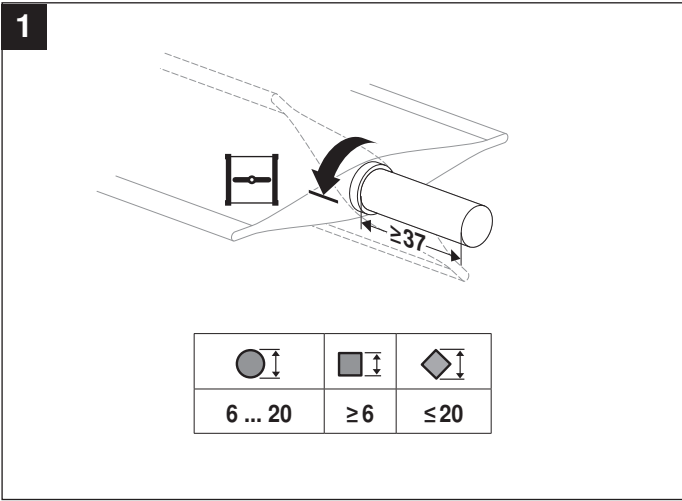


## Dimensioni [mm]

### Schema dimensionale



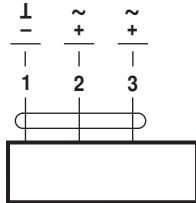
Perno serranda	Lungh.	
	min. 37	6 ... 20



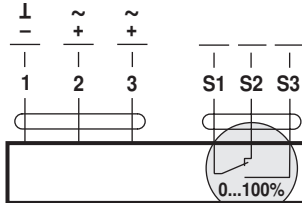


AC 24 V / DC 24 V

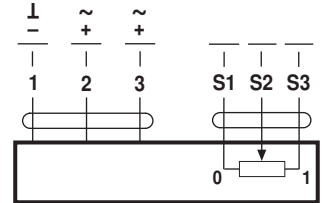
DC 48 ... 110 V  
(LM72A..) ⚠



LM24A.. LMC24A..  
LM72A.. TMC24A..

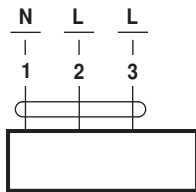


LM24A-S.. TMC24A-S..  
LM72A-S..

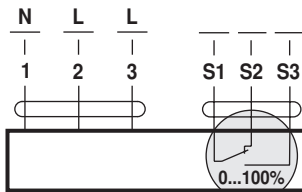


LM24AP5..

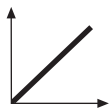
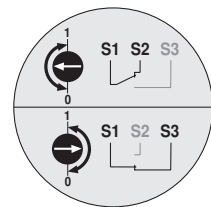
AC 100 ... 240 V ⚠



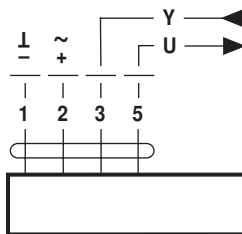
LM230A.. LMC230A..  
TMC230A..



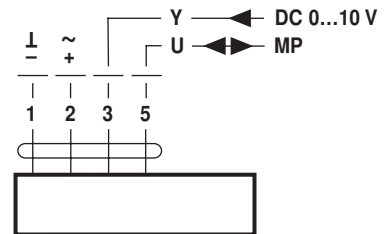
LM230A-S.. TMC230A-S..



AC 24 V / DC 24 V

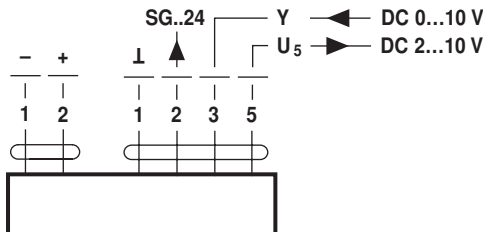


LM24A-SR.. LMC24A-SR..  
LM24A-MF.. TMC24A-SR..



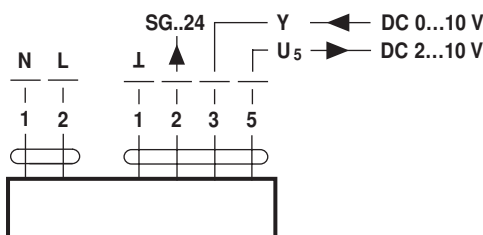
LM24A-MP..

DC 48 ... 110 V  
(LM72A-SR..) ⚠



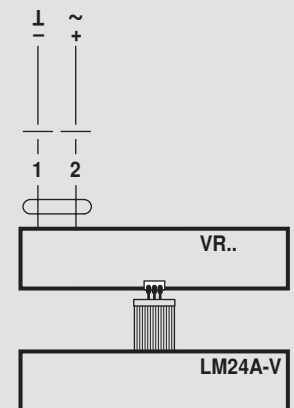
LM72A-SR..

AC 100 ... 240 V ⚠



LM230ASR.. TMC230ASR..

AC 24 V / DC 24 V  
(LM24A-V / VR..) ⚠



LM24A-V / VR..