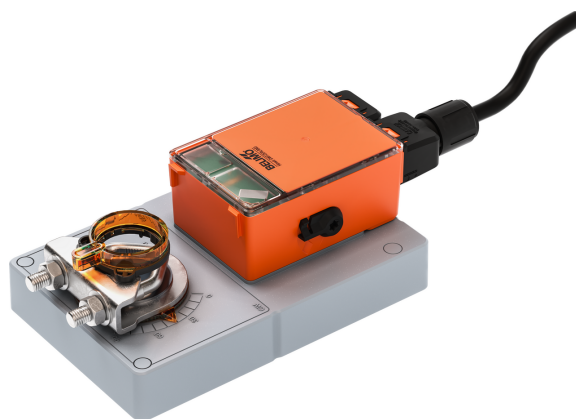


Attuatore per serranda modulante e comunicativo per la regolazione di serrande di controllo in installazioni tecniche dell'edificio

- Per serrande fino a circa 8 m<sup>2</sup>
- Coppia motore 40 Nm
- Alimentazione AC/DC 24 V
- Comando modulante, On/Off, 3-punti, comunicativo
- Campo di lavoro 2...10 V variabile
- Feedback posizione 2...10 V variabile
- Comunicazione via Belimo MP-Bus
- Conversione dei segnali degli sensori
- Con cavo di collegamento innestabile



L'immagine può differire dal prodotto

### Dati tecnici

|                                     |                                      |                                                                                |
|-------------------------------------|--------------------------------------|--------------------------------------------------------------------------------|
| <b>Dati elettrici</b>               | Alimentazione                        | AC/DC 24 V                                                                     |
|                                     | Frequenza alimentazione              | 50/60 Hz                                                                       |
|                                     | Campo di tolleranza                  | AC 19.2...28.8 V / DC 21.6...28.8 V                                            |
|                                     | Assorbimento in funzione             | 2 W                                                                            |
|                                     | Assorbimento in mantenimento         | 0.5 W                                                                          |
|                                     | Assorbimento per dimensionamento     | 5 VA                                                                           |
|                                     | Collegamento alimentazione / comando | Cavo 1 m 4x 0.5 mm <sup>2</sup> , privo di alogeni                             |
|                                     | Funzionamento in parallelo           | Sì (considerare gli assorbimenti elettrici!)                                   |
| <b>Comunicazione bus</b>            | Comando comunicativo                 | MP-Bus                                                                         |
|                                     | Numero di nodi                       | MP-Bus max. 16                                                                 |
| <b>Dati funzionali</b>              | Coppia motore                        | 40 Nm                                                                          |
|                                     | Campo di lavoro Y                    | 2...10 V                                                                       |
|                                     | Impedenza ingresso                   | 100 kΩ                                                                         |
|                                     | Campo di lavoro Y variabile          | Punto iniziale 0.5...30 V<br>Punto finale 2.5...32 V                           |
|                                     | Modalità operative opzionali         | On/Off<br>3-punti<br>comunicativo                                              |
|                                     | Feedback di posizione U              | 2...10 V                                                                       |
|                                     | Nota feedback di posizione U         | Max. 1 mA                                                                      |
|                                     | Feedback di posizione U variabile    | Punto iniziale 0.5...8 V<br>Punto finale 2.5...10 V                            |
|                                     | Response sensitivity                 | 1.0% di ΔU                                                                     |
|                                     | Isteresi inversa                     | 2,5% di ΔU                                                                     |
|                                     | Accuratezza posizionamento           | ±5%                                                                            |
|                                     | Direzione di azionamento del motore  | Y = 0 V: battuta sx, posizione CW                                              |
|                                     | Direzione di azionamento variabile   | Reversibile elettronicamente                                                   |
|                                     | Nota direzione di azionamento        | selezionabile con Belimo Assistant 2                                           |
|                                     | Azionamento manuale                  | con leva laterale, fisso o temporaneo                                          |
|                                     | Angolo di rotazione                  | Max. 95°                                                                       |
|                                     | Nota - angolo di rotazione           | può essere limitato elettronicamente su entrambi i lati con Belimo Assistant 2 |
| Tempo di azionamento motore         | 150 s / 90°                          |                                                                                |
| Tempo di rotazione motore variabile | 90...150 s                           |                                                                                |
| Livello di rumorosità motore        | 40 dB(A)                             |                                                                                |

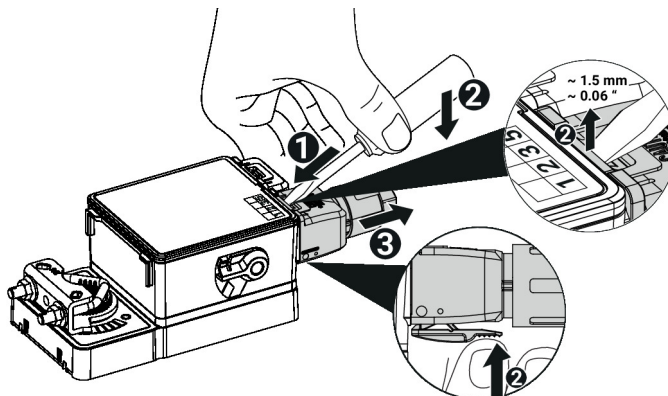
|                            |                                                    |                                                                                                            |
|----------------------------|----------------------------------------------------|------------------------------------------------------------------------------------------------------------|
| <b>Dati funzionali</b>     | Campo impostazione adattamento                     | con Belimo Assistant 2                                                                                     |
|                            | Comandi tassativi                                  | MIN (posizione minima) = 0%<br>MID (posizione intermedia, solo AC) = 50%<br>MAX (posizione massima) = 100% |
|                            | Comando tassativo variabile                        | MIN = 0%...(MAX - 20%)<br>MID = MIN...MAX<br>MAX = (MIN + 20%)...100%                                      |
|                            | Interfaccia meccanica                              | Morsetto universale reversibile 12...26.7 mm                                                               |
|                            | Indicazione della posizione                        | Meccanico, collegabile                                                                                     |
| <b>Scheda di sicurezza</b> | Classe di protezione IEC/EN                        | III, Bassissima tensione protettiva (PELV)                                                                 |
|                            | Grado di protezione IEC/EN                         | IP54                                                                                                       |
|                            | EMC                                                | CE conforme a 2014/30/EC                                                                                   |
|                            | Certificazione IEC/EN                              | IEC/EN 60730-1 e IEC/EN 60730-2-14                                                                         |
|                            | Tipo di azione                                     | Tipo 1                                                                                                     |
|                            | Tensione nominale impulso, Alimentazione / Comando | 0.8 kV                                                                                                     |
|                            | Grado inquinamento                                 | 3                                                                                                          |
|                            | Condizioni ambiente, funzionamento                 | Classe 3K23 secondo IEC 60721-3-3                                                                          |
|                            | Umidità ambiente                                   | Max. 95% RH, non condensante                                                                               |
|                            | Temperatura ambiente                               | -30...55°C [-22...131°F]                                                                                   |
|                            | Nota temperatura ambiente                          | fino a 60°C [140°F], max. 2 h/giorno                                                                       |
|                            | Condizioni ambiente, trasporto                     | Classe 2K11 secondo IEC 60721-3-2                                                                          |
|                            | Condizioni ambiente, stoccaggio                    | Classe 1K21 secondo IEC 60721-3-1                                                                          |
|                            | Temperatura di stoccaggio                          | -40...80°C [-40...176°F]                                                                                   |
| Categoria di documento     | Nessuna                                            |                                                                                                            |

**Note di sicurezza**


- Il dispositivo è stato progettato per essere utilizzato in impianti fissi di riscaldamento, ventilazione e condizionamento dell'aria, non è permesso l'utilizzo al di fuori dei campi applicativi previsti, specialmente su aeroplani o trasporti aerei di qualsiasi tipo.
- Applicazione all'esterno: possibile solo nel caso in cui non sia a contatto diretto con acqua (mare), neve, ghiaccio, insolazione o gas aggressivi che interferiscono direttamente con il dispositivo e che venga assicurato che le condizioni ambientali restino in qualsiasi momento entro i limiti riportati nella scheda tecnica.
- L'installazione può essere svolta solo da personale autorizzato. Devono essere rispettate tutte le normative legali o istituzionali applicabili.
- Il dispositivo può essere aperto solo presso la sede di produzione. Non contiene parti riparabili o sostituibili dall'utente.
- Per calcolare la coppia necessaria, devono essere osservate le specifiche fornite dai costruttori di serrande riguardanti la sezione e la costruzione, nonché la situazione di installazione e le condizioni di ventilazione.
- Il dispositivo contiene componenti elettrici ed elettronici e non può essere smaltito con i normali rifiuti domestici. Vanno rispettate tutte le normative locali sullo smaltimento.

## Caratteristiche del prodotto

|                                       |                                                                                                                                                                                                                                                                                                                                                                                                                                                                                                                                                                                                                               |
|---------------------------------------|-------------------------------------------------------------------------------------------------------------------------------------------------------------------------------------------------------------------------------------------------------------------------------------------------------------------------------------------------------------------------------------------------------------------------------------------------------------------------------------------------------------------------------------------------------------------------------------------------------------------------------|
| <b>Modalità operativa</b>             | <p>Funzionamento convenzionale:<br/>L'attuatore è collegato a un segnale di comando analogico Y e si muove verso la posizione definita. La tensione di misurazione U viene utilizzata per indicare elettricamente la posizione dell'attuatore e come segnale di comando per altri attuatori.</p> <p>Funzionamento Bus:<br/>L'attuatore riceve il suo segnale digitale di posizionamento da un regolatore di livello superiore attraverso MP-Bus e si muove fino al raggiungimento della posizione definita. Il collegamento U serve come interfaccia di comunicazione e non fornisce misurazione analogica del voltaggio.</p> |
| <b>Visual. display stato</b>          | L'unità segnala il suo funzionamento mediante un LED verde.                                                                                                                                                                                                                                                                                                                                                                                                                                                                                                                                                                   |
| <b>Convertitore per sensori</b>       | <p>Opzione di collegamento per un sensore attivo. L'attuatore funge da convertitore analogico/digitale per la trasmissione del segnale del sensore via MP-Bus verso il sistema di livello più alto.</p> <p>Per il collegamento del sensore potrebbe essere necessario del materiale aggiuntivo. Vedere "Accessori elettrici".</p>                                                                                                                                                                                                                                                                                             |
| <b>Unità parametrizzabile</b>         | <p>Le impostazioni di fabbrica coprono le applicazioni più comuni.</p> <p>I parametri possono essere modificati in modalità wireless tramite NFC (Near Field Communication) o in modalità cablata con Belimo Assistant 2.</p>                                                                                                                                                                                                                                                                                                                                                                                                 |
| <b>Montaggio semplice e diretto</b>   | Montaggio semplice e diretto sul perno della serranda tramite morsetto universale, fornito con meccanismo antirotazione per prevenire la rotazione dell'attuatore.                                                                                                                                                                                                                                                                                                                                                                                                                                                            |
| <b>Leva per azionamento manuale</b>   | <p>L'azionamento manuale è possibile tramite la leva laterale (l'ingranaggio è disinnestato finché la leva è azionata o bloccata in posizione).</p> <p>L'azionamento manuale con attuatore fisso viene utilizzato per l'installazione, il commissioning e la manutenzione dell'applicazione.</p>                                                                                                                                                                                                                                                                                                                              |
| <b>Angolo di rotazione regolabile</b> | Angolo di rotazione regolabile tramite battute elettriche. L'impostazione del range di controllo (min. - max) è eseguita con Belimo Assistant 2.                                                                                                                                                                                                                                                                                                                                                                                                                                                                              |
| <b>Alta affidabilità funzionale</b>   | L'attuatore è protetto da sovraccarico, non necessita di fine corsa elettrici e si ferma automaticamente al raggiungimento delle battute meccaniche.                                                                                                                                                                                                                                                                                                                                                                                                                                                                          |
| <b>Motorizzazione innovativa</b>      | L'attuatore utilizza il potente microchip Belimo M600 in combinazione con il metodo INFORM. Fornisce l'intera coppia di partenza da fermo con un'elevata precisione (INFORM-Drive senza sensori del Prof. Schrödl).                                                                                                                                                                                                                                                                                                                                                                                                           |
| <b>Adattamento</b>                    | L'adattamento può essere attivato con Belimo Assistant 2. Durante l'adattamento, vengono rilevate entrambe le battute meccaniche esterne del sistema (intero range di impostazione). L'attuatore si muove nella posizione definita dal segnale di comando.                                                                                                                                                                                                                                                                                                                                                                    |
| <b>Connessione</b>                    | Il cavo può essere inserito e disinserto dall'unità.                                                                                                                                                                                                                                                                                                                                                                                                                                                                                                                                                                          |



**Accessori**

| Strumenti           | Descrizione                                                                                                          | Modello            |
|---------------------|----------------------------------------------------------------------------------------------------------------------|--------------------|
|                     | Strumento di assistenza per impostazioni via cavo e wireless, operazioni in loco e risoluzione dei problemi.         | Belimo Assistant 2 |
|                     | Convertitore Bluetooth/NFC                                                                                           | ZIP-BT-NFC         |
|                     | Belimo Assistant Link Bluetooth and USB to NFC and MP-Bus converter per unità Belimo parametrizzabili e comunicative | LINK.10            |
|                     | Cavo di collegamento 5 m, A: RJ11 6/4 ZTH EU, B: estremità libera del filo per il collegamento al terminale MP/PP    | ZK2-GEN            |
| Accessori elettrici | Descrizione                                                                                                          | Modello            |
|                     | Convertitore segnale tensione/corrente 100 kΩ 4...20 mA, alimentazione AC/DC 24 V                                    | Z-UIC              |
|                     | Posizionatore per montaggio a parete                                                                                 | SGA24              |
|                     | Posizionatore per montaggio in quadro                                                                                | SGE24              |
|                     | Posizionatore per montaggio fronte quadro                                                                            | SGF24              |
|                     | Posizionatore per montaggio a parete                                                                                 | CRP24-B1           |
|                     | Cavo di collegamento 24 V, 1 m FRNC, 4x 0.5 mm <sup>2</sup> /20 AWG                                                  | A.EISC.10          |
|                     | Connecting terminal compl. IP65 24 V                                                                                 | A.EIST.10          |
| Accessori meccanici | Descrizione                                                                                                          | Modello            |
|                     | Leva attuatore per morsetto standard                                                                                 | AH-GMA             |
|                     | Giunto a snodo disponibile per leva ad asola per serranda KH8 / KH10                                                 | KG10A              |
|                     | Leva di rinvio per serranda Larghezza slot 8.2 mm, range morsetto ø14...25 mm                                        | KH10               |
|                     | Meccanismo antirrotazione 230 mm, Multi-confezione 20 pz.                                                            | Z-ARS230           |
|                     | Kit per montaggio con rinvio per montaggio piano                                                                     | ZG-GMA             |
|                     | Indicatore di posizione                                                                                              | S.MISPI.10         |

**Installazione elettrica**

**Alimentazione da trasformatore di sicurezza.**

È possibile il collegamento in parallelo di più attuatori. Osservare i dati prestazionali per l'alimentazione.

La sezione del cavo (mm<sup>2</sup>) deve essere stabilita sulla base dei dati prestazionali dell'attuatore (VA, W), della resistenza del cavo, del numero di attuatori e della lunghezza complessiva del cavo secondo principi elettrotecnici. I forti cali di tensione lungo i cavi di installazione possono incidere negativamente sul funzionamento dell'attuatore qualora, ad esempio, non venisse osservato il range di tensione nominale (AC/DC).

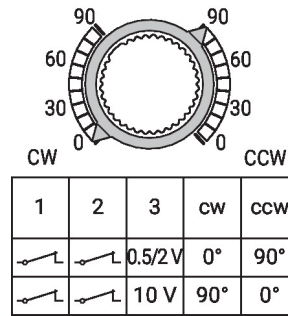
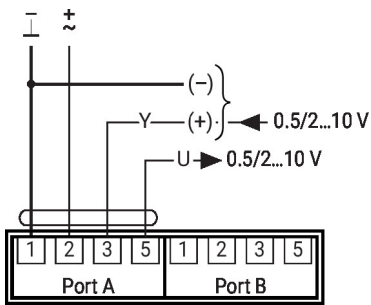
I forti cali di tensione sulle linee dei segnali di comando e di feedback posizione (Y/U) rispetto a massa incidono sui valori del segnale (0.5/2...10 V) e possono modificare la posizione dell'attuatore.

**Colori dei fili:**

- 1 = nero
- 2 = rosso
- 3 = bianco
- 5 = arancione

### Installazione elettrica

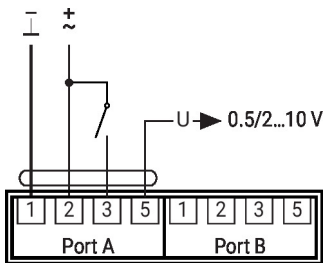
AC/DC 24 V, modulante



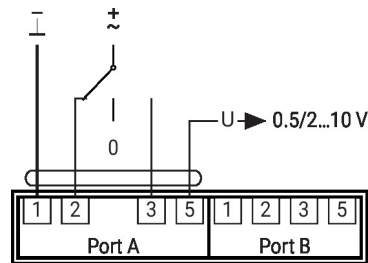
### Altre installazioni elettriche

#### Controllo cablato con parametri specifici

AC/DC 24 V, on/off

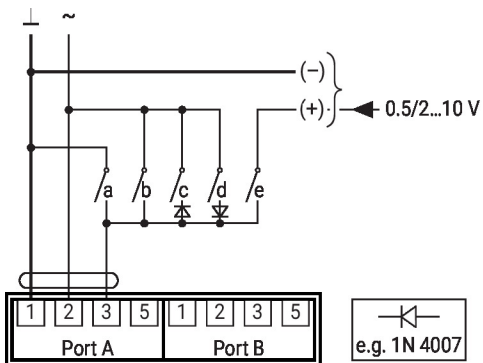


AC/DC 24 V, 3-punti



#### Funzioni con valori base (solo in modalità convenzionale)

AC 24 V con contatti relè



| 1 | 2 | a | b | c | d | e |       |
|---|---|---|---|---|---|---|-------|
|   |   |   |   |   |   |   | Close |
|   |   |   |   |   |   |   | MIN   |
|   |   |   |   |   |   |   | MID   |
|   |   |   |   |   |   |   | MAX   |
|   |   |   |   |   |   |   | Open  |
|   |   |   |   |   |   |   | Y     |

e.g. 1N 4007

Altre installazioni elettriche

Funzioni con valori base (solo in modalità convenzionale)

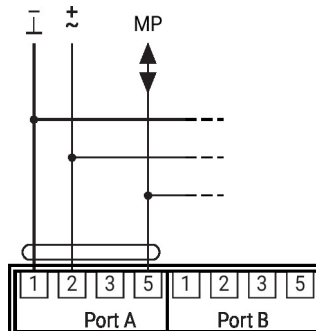
Topologia di rete MP-Bus



Non ci sono restrizioni per quel che riguarda la topologia alimentazione (sono possibili: bus, stella, anello o forme miste).  
Alimentazione e comunicazione con il medesimo cavo a 3-fili

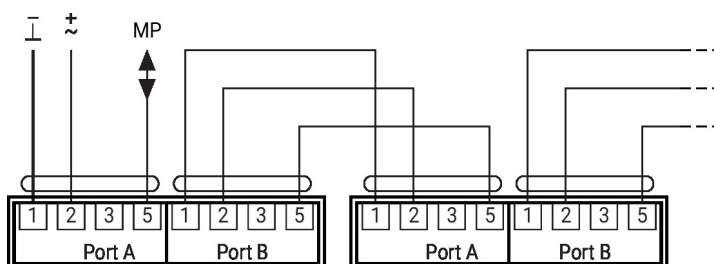
- non necessita di schermatura
- non sono necessarie resistenze terminali

Collegamento su MP-Bus



Max. 16 nodi MP-Bus

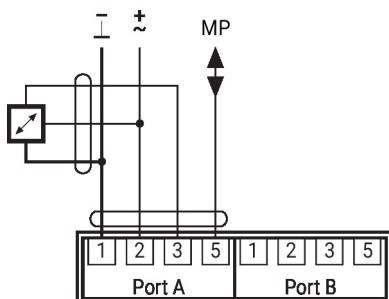
Possibilità di cablaggio a margherita



Per il cablaggio a margherita potrebbe essere necessario del materiale aggiuntivo. Vedere "Accessori elettrici".

Collegamento del sensore

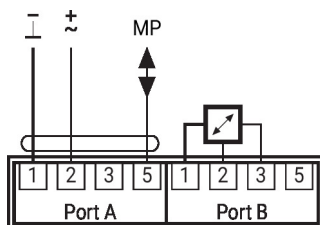
Collegamento con sensore attivo

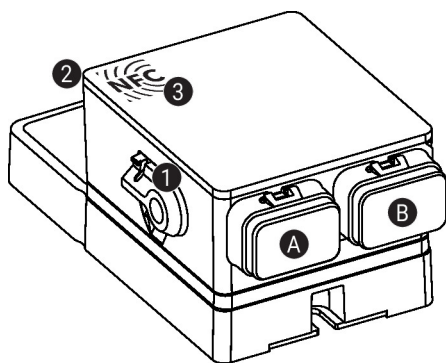


Possibile range di tensione:  
0...10 V  
Risoluzione 10 mV  
Per esempio, per catturare:  
- Sensori di temperatura, umidità e qualità dell'aria attivi  
- Sensori di pressione / pressione differenziale

Collegamento alternativo del sensore

Collegamento con sensore attivo



**Comandi operativi e indicatori****1 Leva di azionamento manuale**

Ruotare la leva in senso antiorario fino alla posizione finale:

- l'ingranaggio si sblocca, azionamento manuale possibile

Riportare la leva in posizione iniziale in senso orario:

- l'ingranaggio si innesta, seguito dalla modalità standard:

**2 Display stato, LED verde**

LED acceso: funzionamento OK

LED lampeggiante: Collegare l'unità con Belimo Assistant 2 per maggiori informazioni

LED spento:

**3 Interfaccia NFC**

**A** Porta A, vedere Installazione elettrica

**B** Porta B, vedere installazione elettrica

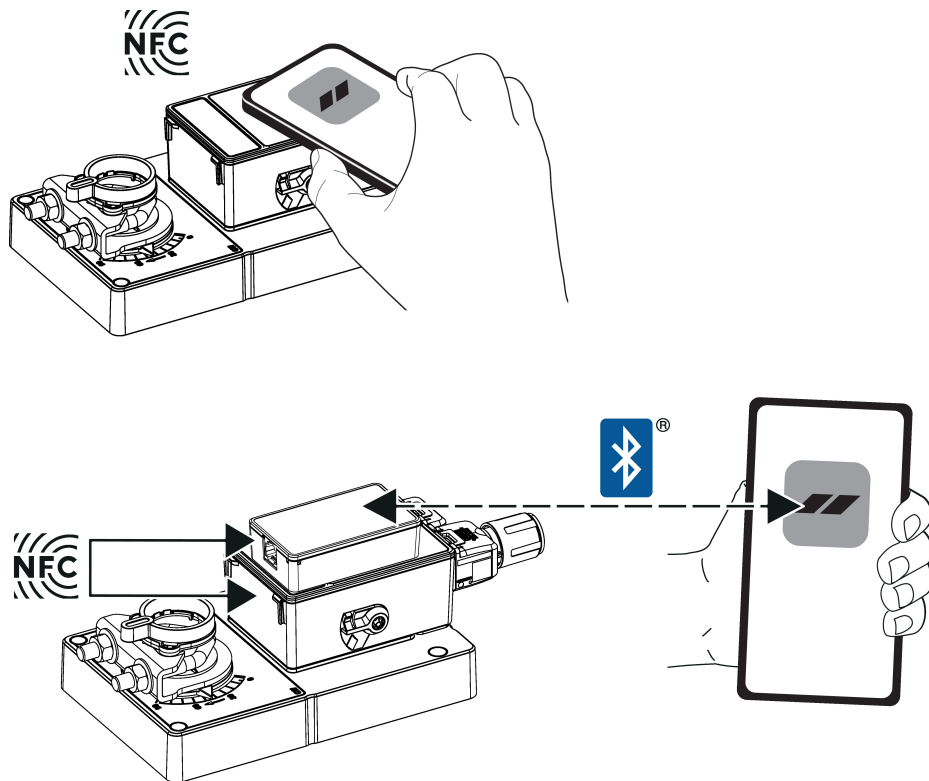
**Servizio**

I parametri dell'unità possono essere modificati con Belimo Assistant 2. Belimo Assistant 2 può essere utilizzata su smartphone, tablet o PC. Le opzioni di connessione disponibili variano a seconda dell'hardware su cui è installata Belimo Assistant 2.

Per ulteriori informazioni su Belimo Assistant 2, consultare la Guida rapida – Belimo Assistant 2.

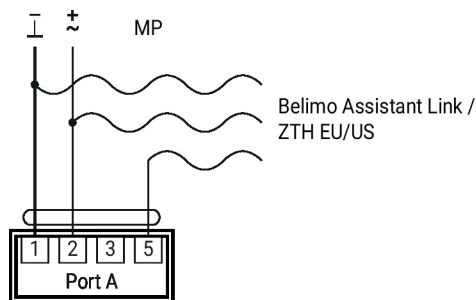
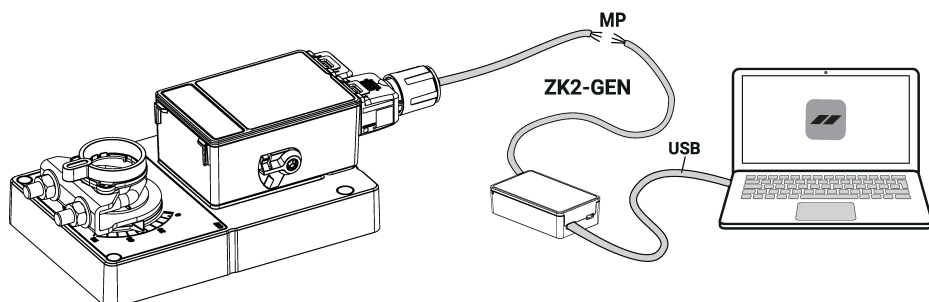
**Collegamento wireless** Le unità Belimo contrassegnate dal logo NFC sono accessibili direttamente con uno smartphone dotato di NFC o con uno smartphone dotato di Bluetooth collegato a Belimo Assistant Link o ZIP-BT-NFC.

Allineare lo smartphone o il Belimo Assistant Link con il logo NFC dell'unità in modo che le due antenne NFC siano sovrapposte.



**Collegamento cablato** In alternativa, è possibile accedere alle unità Belimo collegando il Belimo Assistant Link o ZTH EU/US alla porta USB di un PC o laptop e al cavo MP-Bus dell'unità.

Belimo Assistant 2 agisce come MP client. Pertanto, nessun altro MP client deve essere collegato all'unità.

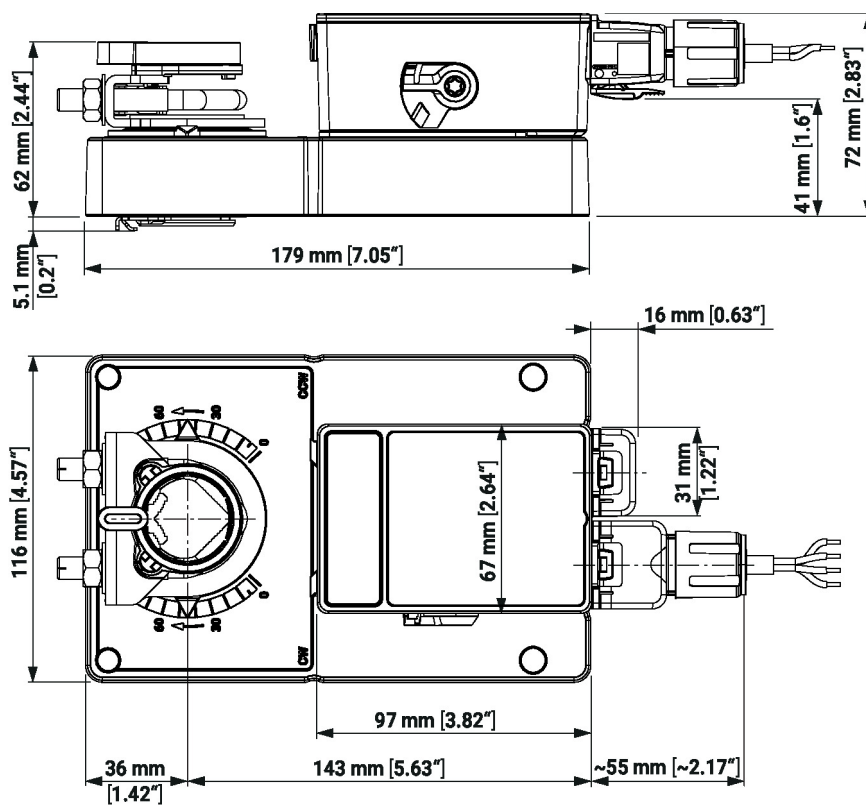
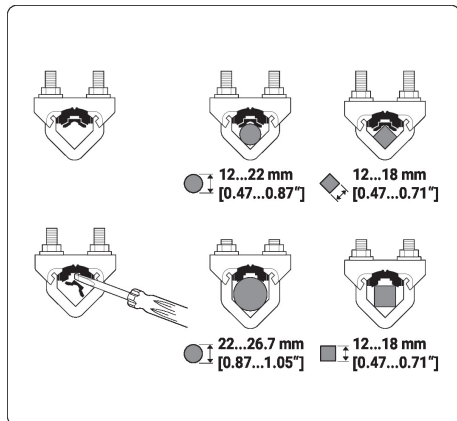


## Dimensioni

## Lunghezza perno

|  |                    |
|--|--------------------|
|  | Min. 52 mm [2.05"] |
|  | Min. 20 mm [0.75"] |

## Range morsetto



## Ulteriore documentazione

- Panoramica partner di cooperazione MP
  - Collegamenti Tool
  - Introduzione alla tecnologia MP-Bus
- Guida rapida – Belimo Assistant 2