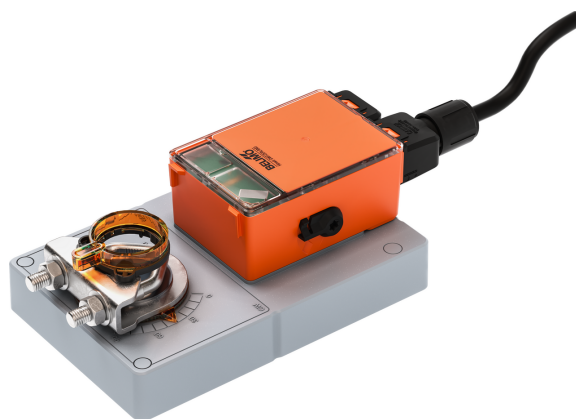


Attuatore per la regolazione di serrande dell'aria negli impianti meccanici e tecnologici degli edifici

- Per serrande fino a circa 8 m²
- Coppia motore 40 Nm
- Alimentazione AC/DC 24 V
- Comando On/Off, 3-punti
- Con cavo di collegamento innestabile



L'immagine può differire dal prodotto

Dati tecnici

Dati elettrici	Alimentazione	AC/DC 24 V
	Frequenza alimentazione	50/60 Hz
	Campo di tolleranza	AC 19.2...28.8 V / DC 19.2...28.8 V
	Assorbimento in funzione	2 W
	Assorbimento in mantenimento	0.5 W
	Assorbimento per dimensionamento	5 VA
	Collegamento alimentazione / comando	Cavo 1 m 3x 0.5 mm ² , privo di alogeni
	Funzionamento in parallelo	Sì (considerare gli assorbimenti elettrici!)
Dati funzionali	Coppia motore	40 Nm
	Direzione di azionamento del motore	senso di rotazione orario (cw)
	Nota direzione di azionamento	selezionabile con Belimo Assistant 2
	Azionamento manuale	con leva laterale, fisso o temporaneo
	Angolo di rotazione	Max. 95°
	Nota - angolo di rotazione	può essere limitato elettronicamente su entrambi i lati con Belimo Assistant 2
	Tempo di azionamento motore	150 s / 90°
	Tempo di rotazione motore variabile	90...150 s
	Livello di rumorosità motore	40 dB(A)
	Interfaccia meccanica	Morsetto universale reversibile 12...26.7 mm
Indicazione della posizione	Meccanico, collegabile	
Scheda di sicurezza	Classe di protezione IEC/EN	III, Bassissima tensione protettiva (PELV)
	Grado di protezione IEC/EN	IP54
	EMC	CE conforme a 2014/30/EC
	Certificazione IEC/EN	IEC/EN 60730-1 e IEC/EN 60730-2-14
	Tipo di azione	Tipo 1
	Tensione nominale impulso, Alimentazione / Comando	0.8 kV
	Grado inquinamento	3
	Condizioni ambiente, funzionamento	Classe 3K23 secondo IEC 60721-3-3
	Umidità ambiente	Max. 95% RH, non condensante
	Temperatura ambiente	-30...55°C [-22...131°F]
	Nota temperatura ambiente	fino a 60°C [140°F], max. 2 h/giorno
	Condizioni ambiente, trasporto	Classe 2K11 secondo IEC 60721-3-2
	Condizioni ambiente, stoccaggio	Classe 1K21 secondo IEC 60721-3-1
	Temperatura di stoccaggio	-40...80°C [-40...176°F]

Scheda di sicurezza Categoria di documento Nessuna

Note di sicurezza

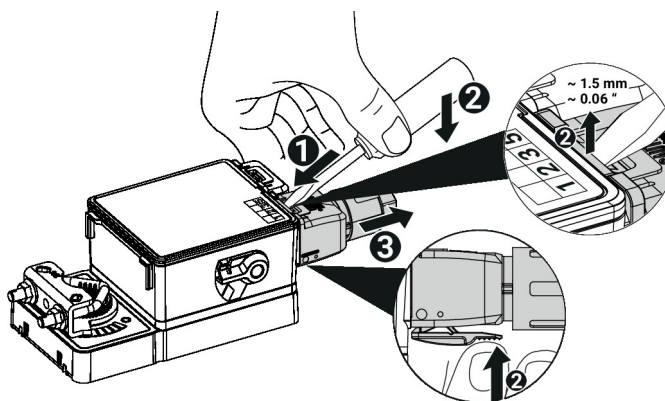

- Il dispositivo è stato progettato per essere utilizzato in impianti fissi di riscaldamento, ventilazione e condizionamento dell'aria, non è permesso l'utilizzo al di fuori dei campi applicativi previsti, specialmente su aeroplani o trasporti aerei di qualsiasi tipo.
- Applicazione all'esterno: possibile solo nel caso in cui non sia a contatto diretto con acqua (mare), neve, ghiaccio, insolazione o gas aggressivi che interferiscono direttamente con il dispositivo e che venga assicurato che le condizioni ambientali restino in qualsiasi momento entro i limiti riportati nella scheda tecnica.
- L'installazione può essere svolta solo da personale autorizzato. Devono essere rispettate tutte le normative legali o istituzionali applicabili.
- Il dispositivo può essere aperto solo presso la sede di produzione. Non contiene parti riparabili o sostituibili dall'utente.
- Per calcolare la coppia necessaria, devono essere osservate le specifiche fornite dai costruttori di serrande riguardanti la sezione e la costruzione, nonché la situazione di installazione e le condizioni di ventilazione.
- Il dispositivo contiene componenti elettrici ed elettronici e non può essere smaltito con i normali rifiuti domestici. Vanno rispettate tutte le normative locali sullo smaltimento.

Caratteristiche del prodotto

Visual. display stato	L'unità segnala il suo funzionamento mediante un LED verde.
Unità parametrizzabile	Le impostazioni di fabbrica coprono le applicazioni più comuni. I parametri possono essere modificati in modalità wireless tramite NFC (Near Field Communication) o in modalità cablata con Belimo Assistant 2.
Montaggio semplice e diretto	Montaggio semplice e diretto sul perno della serranda tramite morsetto universale, fornito con meccanismo antirotazione per prevenire la rotazione dell'attuatore.
Leva per azionamento manuale	L'azionamento manuale è possibile tramite la leva laterale (l'ingranaggio è disinnestato finché la leva è azionata o bloccata in posizione). L'azionamento manuale con attuatore fisso viene utilizzato per l'installazione, il commissioning e la manutenzione dell'applicazione.
Angolo di rotazione regolabile	Angolo di rotazione regolabile tramite battute elettriche. L'impostazione del range di controllo (min. - max) è eseguita con Belimo Assistant 2.
Alta affidabilità funzionale	L'attuatore è protetto da sovraccarico, non necessita di fine corsa elettrici e si ferma automaticamente al raggiungimento delle battute meccaniche.
Motorizzazione innovativa	L'attuatore utilizza il potente microchip Belimo M600 in combinazione con il metodo INFORM. Fornisce l'intera coppia di partenza da fermo con un'elevata precisione (INFORM-Drive senza sensori del Prof. Schrödl).

Caratteristiche del prodotto

Connessione Il cavo può essere inserito e disinserto dall'unità.



Accessori

Strumenti	Descrizione	Modello
	Strumento di assistenza per impostazioni via cavo e wireless, operazioni in loco e risoluzione dei problemi.	Belimo Assistant 2
	Convertitore Bluetooth/NFC	ZIP-BT-NFC
	Belimo Assistant Link Bluetooth and USB to NFC and MP-Bus converter per unità Belimo parametrizzabili e comunicative	LINK.10
	Cavo di collegamento 5 m, A: RJ11 6/4 ZTH EU, B: estremità libera del filo per il collegamento al terminale MP/PP	ZK2-GEN
Accessori elettrici	Descrizione	Modello
	Cavo di collegamento 24 V, 1 m FRNC, 3x 0.5 mm ² /20 AWG	A.EISC.13
	Connecting terminal compl. IP65 24 V	A.EIST.10
Accessori meccanici	Descrizione	Modello
	Leva attuatore per morsetto standard	AH-GMA
	Giunto a snodo disponibile per leva ad asola per serranda KH8 / KH10	KG10A
	Leva di rinvio per serranda Larghezza slot 8.2 mm, range morsetto ø14...25 mm	KH10
	Meccanismo antirotazione 230 mm, Multi-confezione 20 pz.	Z-ARS230
	Kit per montaggio con rinvio per montaggio piano	ZG-GMA
	Indicatore di posizione	S.MISPI.10

Installazione elettrica


Alimentazione da trasformatore di sicurezza.

È possibile il collegamento in parallelo di più attuatori. Osservare i dati prestazionali per l'alimentazione.

La sezione del cavo (mm²) deve essere stabilita sulla base dei dati prestazionali dell'attuatore (VA, W), della resistenza del cavo, del numero di attuatori e della lunghezza complessiva del cavo secondo principi elettrotecnici. I forti cali di tensione lungo i cavi di installazione possono incidere negativamente sul funzionamento dell'attuatore qualora, ad esempio, non venisse osservato il range di tensione nominale (AC/DC).

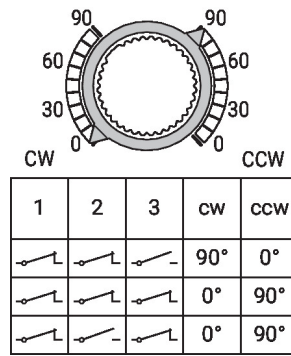
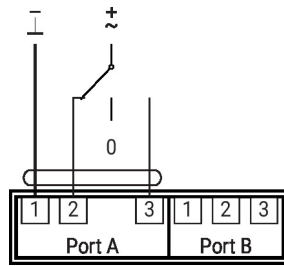
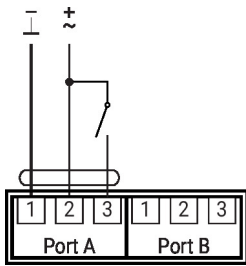
Colori dei fili:

- 1 = nero
- 2 = rosso
- 3 = bianco

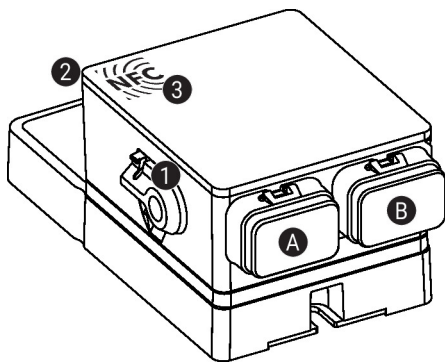
Installazione elettrica

AC/DC 24 v, on/off

AC/DC 24 V, 3-punti



Comandi operativi e indicatori


1 Leva di azionamento manuale

- Ruotare la leva in senso antiorario fino alla posizione finale:
- l'ingranaggio si sblocca, azionamento manuale possibile
- Riportare la leva in posizione iniziale in senso orario:
- l'ingranaggio si innesta, seguito dalla modalità standard:

2 Display stato, LED verde

LED acceso: funzionamento OK

LED lampeggiante: Collegare l'unità con Belimo Assistant 2 per maggiori informazioni

LED spento:

3 Interfaccia NFC

A Porta A, vedere Installazione elettrica

B Porta B, vedere installazione elettrica

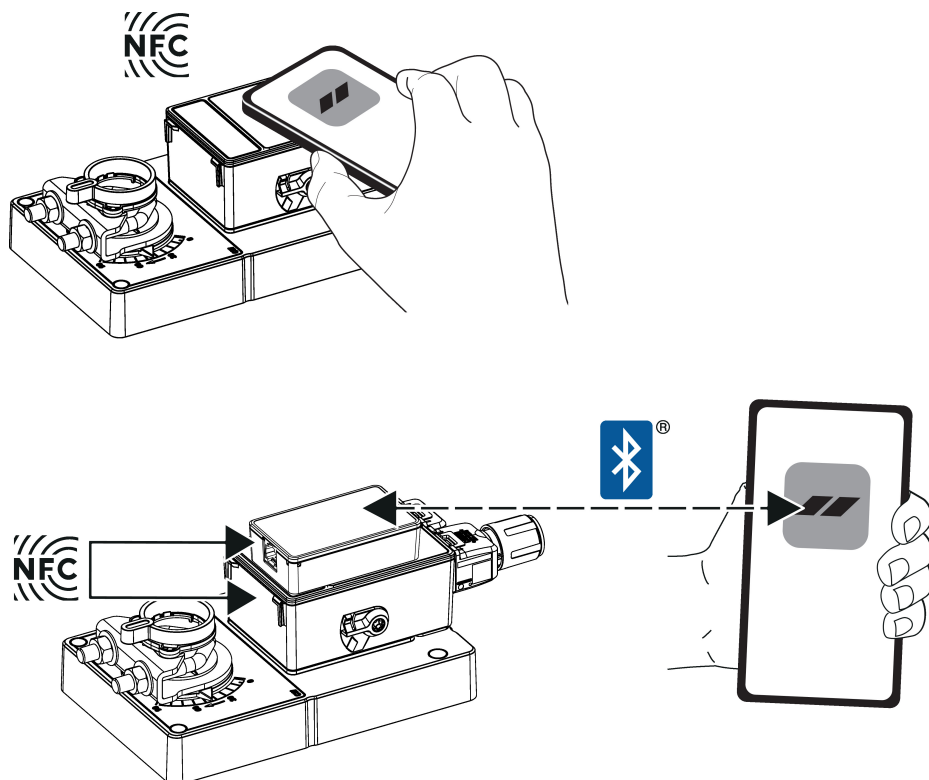
Servizio

I parametri dell'unità possono essere modificati con Belimo Assistant 2. Belimo Assistant 2 può essere utilizzata su smartphone, tablet o PC. Le opzioni di connessione disponibili variano a seconda dell'hardware su cui è installata Belimo Assistant 2.

Per ulteriori informazioni su Belimo Assistant 2, consultare la Guida rapida – Belimo Assistant 2.

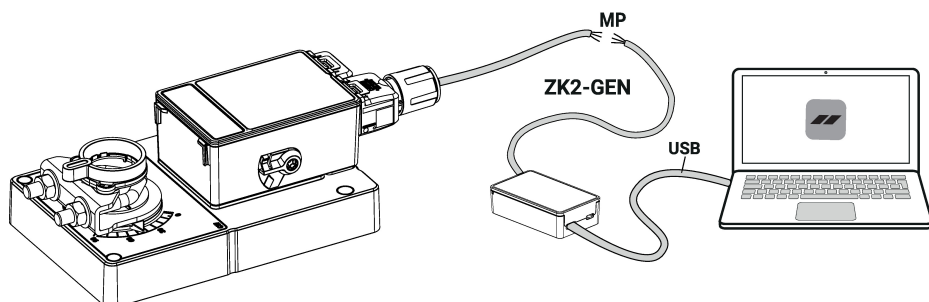
Collegamento wireless Le unità Belimo contrassegnate dal logo NFC sono accessibili direttamente con uno smartphone dotato di NFC o con uno smartphone dotato di Bluetooth collegato a Belimo Assistant Link o ZIP-BT-NFC.

Allineare lo smartphone o il Belimo Assistant Link con il logo NFC dell'unità in modo che le due antenne NFC siano sovrapposte.



Collegamento cablato In alternativa, è possibile accedere alle unità Belimo collegando il Belimo Assistant Link o ZTH EU/US alla porta USB di un PC o laptop e al cavo MP-Bus dell'unità.

Belimo Assistant 2 agisce come MP client. Pertanto, nessun altro MP client deve essere collegato all'unità.

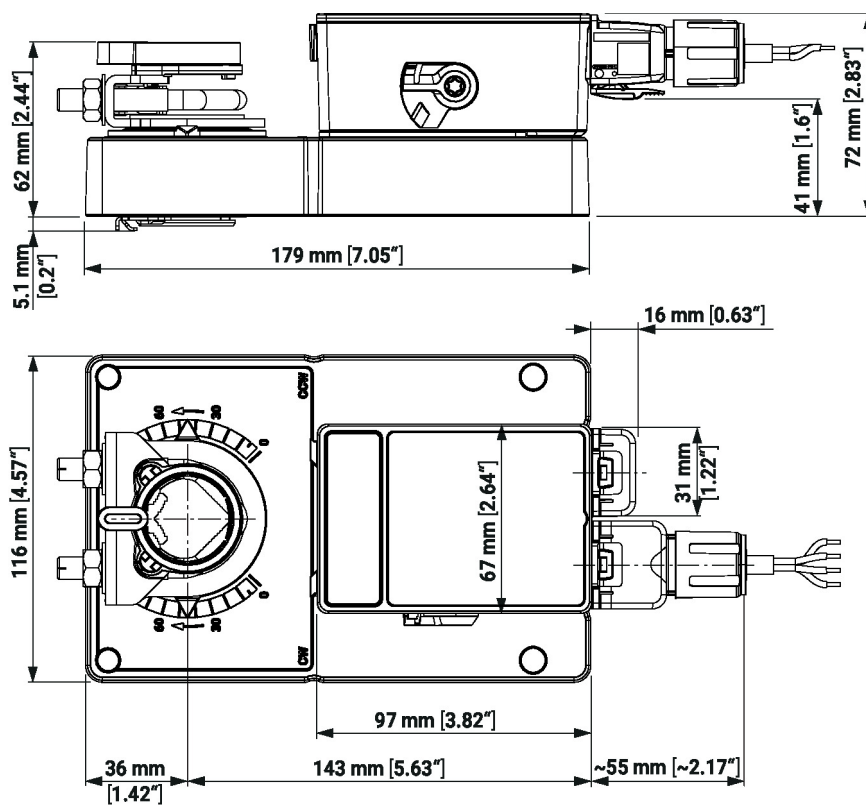
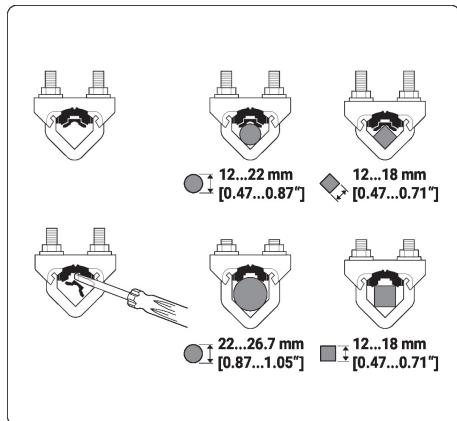


Dimensioni

Lunghezza perno

	Min. 52 mm [2.05"]
	Min. 20 mm [0.75"]

Range morsetto



Ulteriore documentazione

Guida rapida - Belimo Assistant 2