

Attuatore con ritorno a molla per serrande tagliafuoco e tagliafumi 90° in impianti di ventilazione e condizionamento

- Coppia motore 9 Nm / 7 Nm
- Alimentazione AC/DC 24 V
- Comando modulante
- Interfaccia meccanica Perno quadro 12x12 mm, Alloggio per perno passante


Dati tecnici

Dati elettrici	Alimentazione	AC/DC 24 V
	Frequenza alimentazione	50/60 Hz
	Campo di tolleranza	AC 19.2...28.8 V / DC 21.6...28.8 V
	Assorbimento in funzione	4.5 W
	Assorbimento in mantenimento	1.6 W
	Assorbimento per dimensionamento	8.5 VA
	Nota su corrente di spunto per dimensionamento	I _{max} 8.3 A @ 5 ms
	Contatti ausiliari	2x SPDT
	Capacità di commutazione contatti ausiliari	1 mA...3 A (0,5 A induttivo), DC 5 V...AC 250 V (II, isolamento rinforzato)
	Punti di intervento contatti ausiliari	5° / 80°
	Collegamento alimentazione / comando	Cavo 1 m, 4x 0.75 mm ² (privo di alogeni)
	Collegamento contatti ausiliario	Cavo 1 m, 6x 0.75 mm ² (privo di alogeni)
	Dati funzionali	Coppia motore
Coppia funzione di sicurezza		7 Nm
Campo di lavoro Y		2...10 V
Impedenza ingresso		100 kΩ
Feedback di posizione U		2...10 V
Nota feedback di posizione U		Max. 0.5 mA
Accuratezza posizionamento		±5%
Direzione di azionamento del motore		selezionabile dal montaggio Sx/Dx
Azionamento manuale		con fermo di posizione
Angolo di rotazione		Max. 95°
Tempo di azionamento motore		<60 s / 90°
Tempo di azionamento funzione di sicurezza		20 s @ -10...55°C / <60 s @ -30...-10°C
Livello di rumorosità motore		55 dB(A)
Livello sonoro in funzione di sicurezza		67 dB(A)
Interfaccia meccanica		Perno quadro 12x12 mm, Alloggio per perno passante
Indicazione della posizione	Meccanico, con puntatore	
Vita di servizio	Min. 60'000 posizioni di sicurezza	
Scheda di sicurezza	Classe di protezione IEC/EN	III, Bassissima tensione di sicurezza (SELV)
	Classe di protezione contatto ausiliario IEC/EN	II, Isolamento rinforzato
	Grado di protezione IEC/EN	IP54 Protezione IP in tutte le direzioni di montaggio

Dati tecnici

Scheda di sicurezza	EMC	CE conforme a 2014/30/EC
	Direttiva bassa tensione	CE conforme a 2014/35/EC
	Certificazione IEC/EN	IEC/EN 60730-1 e IEC/EN 60730-2-14
	Tipo di azione	Tipo 1.AA.B
	Tensione nominale impulso, Alimentazione / Comando	0.8 kV
	Grado inquinamento	3
	Umidità ambiente	Max. 95% RH, non condensante
	Temperatura ambiente per funzionamento normale	-30...55°C [-22...131°F]
	Temperatura ambiente per funzionamento di sicurezza	La posizione di sicurezza sarà raggiunta fino a max. 75°C
	Temperatura di stoccaggio	-40...80°C [-40...176°F]
	Categoria di documento	Nessuna
Peso	Peso	1.3 kg

Note di sicurezza


- Il dispositivo non deve essere utilizzato al di fuori dei previsti campi applicativi, specialmente su aeroplani o trasporti aerei di ogni tipo.
- L'attuatore è adattato e montato sulla serranda tagliafuoco o tagliafumi dal costruttore delle serrande. Per questo motivo l'attuatore viene fornito solamente dai costruttori di serrande di sicurezza. Il costruttore delle serrande ha quindi la completa responsabilità del corretto funzionamento della serranda.
- I due contatti ausiliari integrati nel attuatore possono essere collegati sia con tensione di alimentazione di rete che con bassa tensione di sicurezza. La doppia combinazione non è permessa...
- I cavi non devono essere rimossi dalla periferica.
- Il dispositivo può essere aperto solo presso la sede di produzione. Non contiene parti riparabili o sostituibili dall'utente.
- Il dispositivo contiene componenti elettrici ed elettronici e non può essere smaltito con i normali rifiuti domestici. Vanno rispettate tutte le normative locali sullo smaltimento.

Caratteristiche del prodotto

Modalità operativa	L'attuatore è controllato da un segnale standard 0...10 V. Muove la serranda nella posizione desiderata e allo stesso tempo mette in tensione la molla di ritorno. La serranda torna in posizione di sicurezza con l'energia della molla quando viene interrotta l'alimentazione.
Safety Position Lock	In caso di incendio il Safety Position Lock™ mantiene la serranda affidabilmente in posizione, garantendo quindi la massima sicurezza. La soluzione tecnica per questa funzione degli attuatori BFL e BFN è coperta da brevetto
Azionamento manuale	La serranda può essere azionata manualmente in stato disalimentato e bloccata in qualsiasi posizione. Lo sbloccaggio è manuale o automatico applicando la tensione di alimentazione. Se viene effettuata un'operazione manuale mentre la tensione di alimentazione è attiva, l'attuatore prima si porterà in posizione di sicurezza per un controllo dopodiché nella posizione definita dal segnale di comando Y. Durante l'auto-controllo la velocità del motore aumenta a 100s ed il feedback rimane a 2 V.

Caratteristiche del prodotto

Segnalazione Due microswitches con posizioni predefinite sono installati nell'attuatore per indicare le posizioni di fine corsa della serranda. I contatti elettrici dei microinterruttori hanno un rivestimento di oro/argento che consente l'integrazione in circuiti di commutazione con un minore (mA range) e correnti più elevate (A range) in accordo con le specifiche della scheda tecnica. Va tuttavia notato con questa applicazione, che i contatti non possono più essere utilizzati nella gamma di milliamperere dopo che vi sono state applicate correnti con amperaggio più elevate, anche se ciò è avvenuto solo una volta.

La posizione della pala della serranda può essere visualizzata tramite l'indicatore di posizione meccanico.

Standards / Normative La costruzione dell'attuatore si basa sui requisiti specifici delle norme europee:

- EN 15650 Ventilazione per edifici - serrande tagliafuoco- EN 1366-2 Test di resistenza al fuoco su installazioni di servizio (Parte 2: serrande tagliafuoco)
- EN 13501-3 Classificazione al fuoco dei prodotti e degli elementi da costruzione e elementi dell'edificio (Part 3: Classificazione in base ai risultati delle prove di resistenza al fuoco dei prodotti ed elementi utilizzati nella costruzione e nell' installazioni di impianti di servizi : la resistenza al fuoco dei condotti e serrande tagliafuoco)

Raccomandazione per applicazione Il controllo del corretto funzionamento dei motori per le serrande tagliafuoco migliora la sicurezza delle persone, degli animali, dell'immobile e dell'ambiente. A meno che non siano previsti altri requisiti - ad es. nelle istruzioni operative del costruttore della serranda - Belimo raccomanda l'esecuzione di controlli operativi mensili. Gli attuatori per serrande tagliafuoco Belimo sono progettati in conformità alle specifiche di vita e servizio contenute nella scheda tecnica per i controlli operativi regolari. Le note per i regolari controlli operativi possono essere trovate nella Norma europea del prodotto per serrande tagliafuoco (EN 15650) alla voce "informazioni di manutenzione".

Parti incluse

Leva manuale
 Indicatore
 Custodia di protezione

Accessori

Accessori elettrici	Descrizione	Modello
	Contatti ausiliari 2x SPDT	SN2-C7
	Dispositivo di intervento termoelettrico con chiave di controllo, Temperatura interna al condotto 72°C (colore nero), Temperatura esterna al condotto 72°C, Lunghezza sensore 65 mm	BAT72
	Dispositivo di intervento termoelettrico con chiave di controllo, Temperatura interna al condotto 72°C (colore nero), Temperatura esterna al condotto 72°C, Lunghezza sensore 90 mm	BAT72/9
Accessori meccanici	Descrizione	Modello
	Staffa per SN2-C7 per BFN/BFL, BEN/BEE	ZSN-B
	Indicatore 12x12 mm	ZZN12-B
	Leva manuale 40 mm	ZKN1-B
	Leva manuale 63 mm	ZKN2-B
	Inserto perno 12/11 mm	ZA11-B
	Custodia di protezione con cavo, Multi-confezione 100 pz.	ZSD-B.1

Installazione elettrica



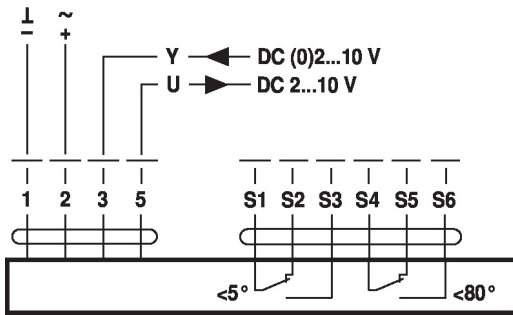
Alimentazione da trasformatore di sicurezza.

È possibile il collegamento in parallelo di più attuatori. Osservare i dati prestazionali per l'alimentazione.

La doppia combinazione di differenti tensioni di alimentazione non è permessa...

Schemi elettrici

AC/DC 24 V, modulante



Colore del cavo:

- 1 = nero
- 2 = rosso
- 3 = bianco
- 5 = arancione

- S1 = viola
- S2 = rosso
- S3 = bianco
- S4 = arancione
- S5 = rosa
- S6 = grigio

Dimensioni

