

Attuatore per serrande di controllo fumi 90°

- Coppia motore 15 Nm
- Alimentazione AC/DC 24 V
- Comando modulante
- Interfaccia meccanica Perno quadro 12x12 mm, Alloggio per perno passante



Dati tecnici

Dati elettrici	Alimentazione	AC/DC 24 V	
	Frequenza alimentazione	50/60 Hz	
	Campo di tolleranza	AC 19.2...28.8 V / DC 21.6...28.8 V	
	Tensione di soglia min. per funzionamento ON	AC 19.2 V / DC 21.6 V	
	Tensione di soglia max per funzionamento OFF	AC 5 V / DC 7 V	
	Assorbimento in funzione	3 W	
	Assorbimento in mantenimento	0.3 W	
	Assorbimento per dimensionamento	6.5 VA	
	Nota su corrente di spunto per dimensionamento	$I_{max} 8.2 A @ 5 ms$	
	Contatti ausiliari	2x SPDT	
	Capacità di commutazione contatti ausiliari	1 mA...3 A (0.5 A induttivo), DC 5 V...AC 250 V	
	Punti di intervento contatti ausiliari	5° / 80°	
	Tolleranza	±3°	
	Collegamento alimentazione / comando	Cavo 1 m, 4x 0.75 mm ² , privo di alogeni	
	Collegamento contatti ausiliario	Cavo 1 m, 6x 0.75 mm ² , privo di alogeni	
	Dati funzionali	Coppia motore	15 Nm
		Campo di lavoro Y	2...10 V
Impedenza ingresso		100 kΩ	
Feedback di posizione U		2...10 V	
Nota feedback di posizione U		Max. 0.5 mA	
Accuratezza posizionamento		±5%	
Direzione di azionamento del motore		selezionabile dal montaggio	
Azionamento manuale		con leva manuale	
Angolo di rotazione		Max. 95°	
Tempo di azionamento motore		<30 s / 90°	
Livello di rumorosità motore		58 dB(A)	
Interfaccia meccanica		Perno quadro 12x12 mm, Alloggio per perno passante	
Indicazione della posizione		Meccanico, con puntatore	
Vita di servizio	Min. 10.000 cicli con 0...90° e min. 10.000 cicli con 45...60°		
Scheda di sicurezza	Classe di protezione IEC/EN	III, Bassissima tensione di sicurezza (SELV)	
	Classe di protezione contatto ausiliario IEC/EN	II, Isolamento rinforzato	
	Grado di protezione IEC/EN	IP54	

Dati tecnici

Scheda di sicurezza	EMC	CE conforme a 2014/30/EC
	Direttiva bassa tensione	CE conforme a 2014/35/EC
	Certificazione IEC/EN	IEC/EN 60730-1 e IEC/EN 60730-2-14
	Tipo di azione	Tipo 1.B
	Tensione nominale impulso, Alimentazione / Comando	0.8 kV
	Tensione impulso nominale, Contatto ausiliario	4 kV
	Grado inquinamento	3
	Umidità ambiente	Max. 95% RH, non condensante
	Temperatura ambiente	-30...55°C [-22...131°F]
	Temperatura di stoccaggio	-40...80°C [-40...176°F]
	Categoria di documento	Nessuna
Peso	Peso	0.87 kg

Note di sicurezza


- Il dispositivo non deve essere utilizzato al di fuori dei previsti campi applicativi, specialmente su aeroplani o trasporti aerei di ogni tipo.
- L'attuatore è adattato e montato sulla serranda di controllo fumi dal costruttore delle serrande. Per questo motivo l'attuatore viene fornito solamente a costruttori di serrande di sicurezza. Il costruttore delle serrande ha quindi la completa responsabilità del corretto funzionamento della serranda.
- I due contatti ausiliari integrati nel attuatore possono essere collegati sia con tensione di alimentazione di rete che con bassa tensione di sicurezza. La doppia combinazione non è permessa...
- I cavi non devono essere rimossi dalla periferica.
- Il dispositivo può essere aperto solo presso la sede di produzione. Non contiene parti riparabili o sostituibili dall'utente.
- Il dispositivo contiene componenti elettrici ed elettronici e non può essere smaltito con i normali rifiuti domestici. Vanno rispettate tutte le normative locali sullo smaltimento.

Caratteristiche del prodotto

Safety Position Lock™	• In caso di incendio il Safety Position Lock™ mantiene la serranda di controllo fumi in posizione, garantendo quindi la massima sicurezza.
Leva per azionamento manuale	La leva manuale compresa nella fornitura può essere utilizzata per le operazioni manuali dell'attuatore.
Segnalazione	<p>Due microswitches con posizioni predefinite sono installati nell'attuatore per indicare le posizioni di fine corsa della serranda. Va tuttavia notato con questa applicazione, che i contatti non possono più essere utilizzati nella gamma di milliampere dopo che vi sono state applicate correnti con amperaggio più elevate, anche se ciò è avvenuto solo una volta.</p> <p>La posizione della pala della serranda può essere visualizzata tramite l'indicatore di posizione meccanico.</p>
Standards / Normative	<p>La costruzione dell'attuatore si basa sui requisiti specifici delle norme europee:</p> <ul style="list-style-type: none"> • EN 12101-8: Sistemi di controllo del fumo e degli incendi - Parte 8: Serrande di controllo del fumo • EN 1366-10: Test di resistenza antincendio per installazioni di servizio - Parte 10: Serrande di controllo fumi • EN 13501-4: Classificazione antincendio di prodotti da costruzione ed elementi edili - Parte 4: Classificazione utilizzando dati dai test di resistenza al fuoco su componenti dei sistemi di controllo dei fumi

Parti incluse

Leva manuale
 Indicatore
 Custodia di protezione

Accessori

Accessori elettrici	Descrizione	Modello
	Contatti ausiliari 2x SPDT	SN2-C7
Accessori meccanici	Descrizione	Modello
	Indicatore 12x12 mm	ZZN12-B
	Leva manuale 40 mm	ZKN1-B
	Leva manuale 63 mm	ZKN2-B
	Custodia di protezione con cavo, Multi-confezione 100 pz.	ZSD-B.1
	Staffa per SN2-C7 per BFN/BFL, BEN/BEE	ZSN-B

Installazione elettrica


Alimentazione da trasformatore di sicurezza.

È possibile il collegamento in parallelo di più attuatori. Osservare i dati prestazionali e le soglie di commutazione.

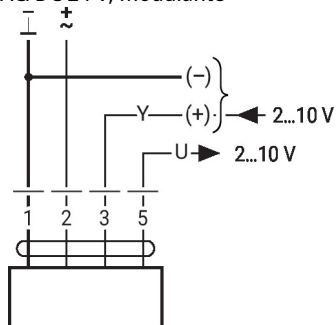
La doppia combinazione di differenti tensioni di alimentazione non è permessa...

Colori dei fili:

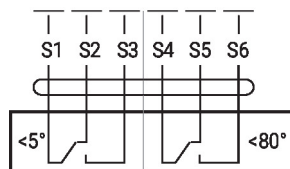
1 = nero
 2 = rosso
 3 = bianco
 5 = arancione
 S1 = viola
 S2 = rosso
 S3 = bianco
 S4 = arancione
 S5 = rosa
 S6 = grigio

Schemi elettrici

AC/DC 24 V, modulante



Contatti ausiliari



Dimensioni

