

Dispositivo di intervento termoelettrico per serrande tagliafuoco in impianti di ventilazione e condizionamento

- Alimentazione AC/DC 24 V
- Risposta in temperatura condotto 72°C
- Lunghezza sensore da condotto 90 mm
- Testato secondo ISO 10294-4


Dati tecnici

Dati elettrici	Alimentazione	AC/DC 24 V
	Frequenza alimentazione	50/60 Hz
	Corrente nominale	1 A
	Resistenza transita AC/DC	<1 Ω
	Collegamento alimentazione	Cavo 1 m, 2 x 0.5 mm ² , Cavo Betaflam resistente al calore fino a 145 °C
Dati funzionali	Lunghezza sensore	90 mm
Scheda di sicurezza	Temperatura di intervento termo fusibile	Temperatura interna al condotto 72°C (colore nero) Temperatura esterna al condotto 72°C
	Classe di protezione IEC/EN	III, Bassissima tensione di sicurezza (SELV)
	Grado di protezione IEC/EN	IP54
	EMC	CE conforme a 2014/30/EC
	Direttiva bassa tensione	CE conforme a 2014/35/EC
	Tensione impulso nominale	0.8 kV
	Grado inquinamento	3
	Umidità ambiente	Max. 95% RH, non condensante
	Temperatura ambiente	-30...55°C [-22...131°F]
	Temperatura di stoccaggio	-40...55°C [-40...131°F]
Categoria di documento	Nessuna	
Peso	Peso	0.092 kg

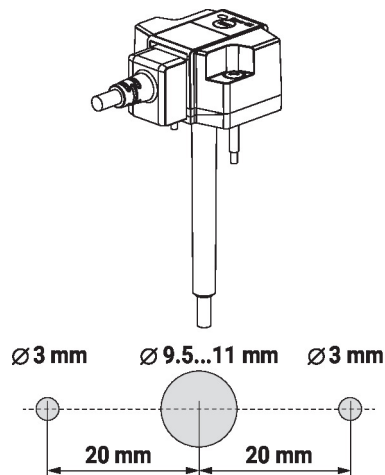
Note di sicurezza


- Il dispositivo non deve essere utilizzato al di fuori dei previsti campi applicativi, specialmente su aeroplani o trasporti aerei di ogni tipo.
- I cavi non devono essere rimossi dalla periferica.
- Il dispositivo può essere aperto solo presso la sede di produzione. Non contiene parti riparabili o sostituibili dall'utente.
- Il dispositivo contiene componenti elettrici ed elettronici e non può essere smaltito con i normali rifiuti domestici. Vanno rispettate tutte le normative locali sullo smaltimento.

Caratteristiche del prodotto

- Modalità di funzionamento** Il dispositivo di intervento termoelettrico è conforme ai requisiti specifici dello standard ISO 10294-4.
- Se venisse superata la temperatura ambiente di 72°C, il fusibile di temperatura esterna al condotto interverrà. Se la temperatura interna al condotto superasse i 72°C, anche in questo caso il termo fusibile interverrà. Quando uno degli elementi termici interviene, la tensione di alimentazione viene interrotta permanentemente e irreversibilmente. Il termo fusibile per la temperatura ambiente protegge l'attuatore dal surriscaldamento e non può essere sostituito. L'attuatore deve essere sostituito quando scatta il fusibile di sicurezza di temperatura esterna al condotto. Il termo fusibile per la temperatura interna al condotto può essere sostituito, vedi sezione "Accessori".
- Il funzionamento (interruzione della tensione di alimentazione) può essere controllato premendo il pulsante di prova.

- Montaggio semplice e diretto** L'installazione si effettua con le viti preassemblate autofilettanti e autopercoranti.



- Temperatura di intervento termo fusibile** La temperatura di risposta per il fusibile di sicurezza della temperatura interna al condotto è impostata in fabbrica su 72°C (preimpostazione di fabbrica). Opzionalmente si possono utilizzare anche 95°C, 120°C e 140°C. Vedi sezione "Accessori".
- La temperatura di risposta è indicata dal colore del materiale della sonda da condotto ed è riportata anche sull'etichetta dati del prodotto:
- Nero (BK) = 72°C (standard)
 - Grigio (GY) = 95°C (opzionale con ZBAT95)
 - Arancione (OG) = 120°C (opzionale con ZBAT120)
 - Rosso (RD) = 140°C (opzionale con ZBAT140)
- La temperatura di risposta per il fusibile di sicurezza di temperatura esterna del condotto (temperatura ambiente) è fissata su 72°C e non può essere modificata.
- Lunghezza sensore** La lunghezza standard del sensore del condotto è 65 mm. Come opzione è disponibile anche una lunghezza di 90 mm. Questa opzione è indicata con "/9" nel nome del prodotto. Vedi sezione "Accessori".

Fornitura

Viti

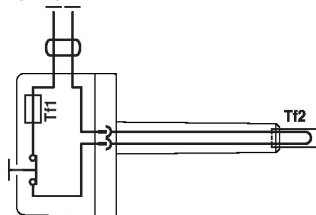
Accessori

Accessori elettrici	Descrizione	Modello
	Coperchio per BAT (senza termofusibile per temperatura interna al condotto), Multi-confezione 20 pz.	ZBAT0
	Elemento di intervento di ricambio per BAT, Temperatura interna al condotto 72°C (colore nero)	ZBAT72
	Elemento di intervento di ricambio per BAT, Temperatura interna al condotto 72°C (colore nero)	ZBAT72/9
	Elemento di intervento di ricambio per BAT, Temperatura interna al condotto 95°C (colore grigio)	ZBAT95
	Elemento di intervento di ricambio per BAT, Temperatura interna al condotto 95°C (colore grigio)	ZBAT95/9
	Elemento di intervento di ricambio per BAT, Temperatura interna al condotto 120°C (colore arancione)	ZBAT120
	Elemento di intervento di ricambio per BAT, Temperatura interna al condotto 140°C (colore rosso)	ZBAT140

Installazione elettrica

Alimentazione da trasformatore di sicurezza.
Schemi elettrici

AC/DC 24 V


Fusibili termici:

 Tf1 = Temperatura esterna del
condotto fusibile di sicurezza

 Tf2 = Temperatura interna del
condotto fusibile di sicurezza
(sostituibile)

Dimensioni
