

Attuatore per valvola a globo con funzione di controllo di emergenza per valvole a globo a 2-vie e a 3-vie

- Forza di azionamento 2000 N
- Alimentazione AC 230 V
- Comando 3-punti
- Corsa 32 mm


Dati tecnici

Dati elettrici	Alimentazione	AC 230 V
	Frequenza alimentazione	50/60 Hz
	Range alimentazione	AC 85...265 V
	Assorbimento in funzione	3.5 W
	Assorbimento in mantenimento	1.5 W
	Assorbimento per dimensionamento	6.5 VA
	Collegamento alimentazione / comando	Cavo 1 m, 4 x 0.75 mm ²
	Funzionamento in parallelo	Sì (considerare gli assorbimenti elettrici!)
Dati funzionali	Forza di azionamento motore	2000 N
	Settaggio posizione di emergenza	Stelo ritirato/allungato, regolabile (manopola rotativa POP)
	Azionamento manuale	con pilsante
	Corsa	32 mm
	Tempo di azionamento motore	150 s / 32 mm
	Tempo di azionamento funzione di emergenza	35 s / 32 mm
	Livello di rumorosità motore	60 dB(A)
	Livello sonoro in funzione di emergenza	60 dB(A)
	Indicazione della posizione	Meccanico, 5...32 mm corsa
	Sicurezza	Classe di protezione IEC/EN
Classe di protezione UL		Alimentazione UL Classe 2
Grado di protezione IEC/EN		IP54
Grado di protezione NEMA/UL		NEMA 2
Scocca		Rivestimento UL tipo 2
EMC		CE conforme a 2014/30/EC
Direttiva bassa tensione		CE conforme a 2014/35/EC
Certificazione IEC/EN		IEC/EN 60730-1 e IEC/EN 60730-2-14
Certificazione UL		CULus conforme a UL60730-1A e UL60730-2-14 e CAN/CSA E60730-1:02
Note certificazione UL		The UL marking on the actuator depends on the production site, the device is UL-compliant in any case
Modalità di funzionamento		Tipo 1.AA
Tensione nominale impulso, Alimentazione / Comando		4 kV
Controllo grado inquinamento		3
Temperatura ambiente		0...50 °C
Temperatura di stoccaggio		-40...80 °C
Umidità ambiente	Max. 95% r.H., non condensante	
Nome edificio/progetto	Nessuna	
Peso	Peso	3.8 kg
Termini	Abbreviazioni	POP = Posizione di emergenza (Power off position) CPO = Spegnimento controllato (Controlled power off) / Funzione d'emergenza controllata PF = Power fail delay time / tempo di ripristino

Note di sicurezza



- Il dispositivo è stato progettato per essere utilizzato in impianti fissi di riscaldamento, ventilazione e condizionamento dell'aria, non è permesso l'utilizzo al di fuori dei campi applicativi previsti, specialmente su aeroplani o trasporti aerei di qualsiasi tipo.
- Applicazione all'esterno: possibile solo nel caso in cui non sia a contatto diretto con acqua (mare), neve, ghiaccio, insolazione o gas aggressivi che interferiscono direttamente con l'attuatore e che venga assicurato che le condizioni ambientali restino in qualsiasi momento entro i limiti riportati nella scheda tecnica.
- L'installazione può essere svolta solo da personale autorizzato. Devono essere rispettate tutte le normative legali o istituzionali applicabili.
- Il selettore per il cambio del senso di direzione/punto di chiusura deve essere modificato solo da personale autorizzato. La direzione della corsa è fondamentale, in particolare in connessione con circuiti di protezione antigelo.
- Il dispositivo può essere aperto solo presso la sede di produzione. Non contiene parti riparabili o sostituibili dall'utente.
- I cavi non devono essere rimossi dalla periferica.
- Il dispositivo contiene componenti elettrici ed elettronici e non può essere smaltito con i normali rifiuti domestici. Vanno rispettate tutte le normative locali sullo smaltimento.

Caratteristiche del prodotto

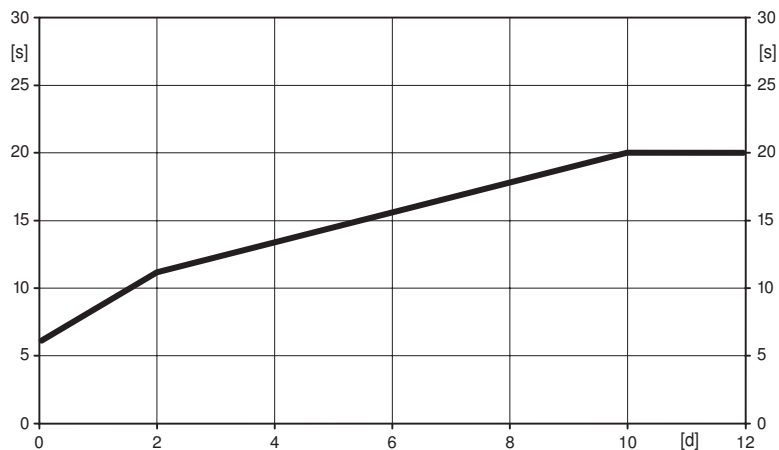
Modo di funzionamento

L'attuatore muove la valvola nella posizione di lavoro desiderata, caricando contemporaneamente i condensatori integrati. L'interruzione dell'alimentazione comporta il movimento della valvola verso la posizione di emergenza selezionata per mezzo dell'energia elettrica immagazzinata.

Tempo di pre-carica (start-up)

Gli attuatori con condensatore richiedono un tempo di pre-carica. Questo tempo è impiegato per caricare i condensatori fino al livello necessario. Ciò assicura che, nel caso di una interruzione di elettricità, l'attuatore possa muoversi in ogni momento dalla sua posizione attuale fino alla posizione di emergenza selezionata. Il tempo di pre-carica dipende principalmente dalla durata dell'interruzione dell'alimentazione.

Tempo tipico di pre-carica



[d] = Interruzione elettrica nei giorni
[s] = Tempo di pre-carica in secondi

Condizione di consegna (condensatori)

L'attuatore viene consegnato completamente scarico: è per questo motivo che è richiesto un tempo di pre-carica di ca. 20 s prima dell'utilizzo iniziale, in modo tale da portare i condensatori al livello di tensione richiesto.

Montaggio semplice e diretto

Montaggio semplice e diretto sulla valvola a globo mediante morsetto. Il servomotore può essere ruotato di 360° rispetto il collo della valvola.

Caratteristiche del prodotto

Azionamento manuale	L'operazioni manuali è possibile temporaneamente con il pulsante di sblocco. Il treno di ingranaggi resta disinserito e l'attuatore disaccoppiato fino a quando il pulsante rimane premuto. La corsa può essere regolata utilizzando una chiave a brugola (5 mm), che viene inserita nella parte superiore dell'attuatore. L'albero si estende quando la chiave viene ruotata in senso orario.
Alta affidabilità funzionale	L'attuatore è protetto da sovraccarico, non necessita di fine corsa elettrici e si ferma automaticamente al raggiungimento delle battute meccaniche.
Combinazione valvola/attuatore	Fare riferimento alla documentazione delle valvole, per avere informazioni sulle temperature del fluido e relative pressioni di chiusura.
Indicazione della posizione	La corsa è indicata meccanicamente sulla staffa per mezzo di due indicatori. Il range della corsa completa si regola automaticamente durante il funzionamento.
Posizione base	Impostazione di fabbrica: il perno attuatore è retratto. Quando valvola/attuatore vengono spediti già assemblati, la direzione di movimento dello stelo viene impostata in base al punto di chiusura della valvola.
Impostazione direzione della corsa	Se azionato, il selettore del senso di direzione della corsa cambia il movimento del funzionamento normale. Il selettore di direzione della corsa non influisce sulla posizione di emergenza che è stata impostata.
Settaggio posizione di emergenza (POP)	L' impostazione della "posizione di emergenza" può essere selezionata nella posizione desiderata con l'ausilio della manopola . Il range della POP si riferisce sempre all'altezza massima della corsa dell'attuatore. Nel caso di una interruzione di alimentazione, l'attuatore si muoverà verso la posizione di emergenza selezionata, tenendo in considerazione il tempo di ripristino (PF) di 2s.

Accessori

	Descrizione	Tipo
Accessori elettrici	Contatti ausiliari 2 x SPDT aggiuntivo	S2A-H

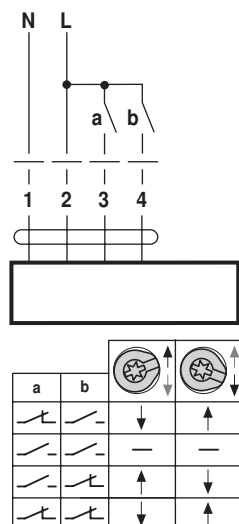
Installazione elettrica

Note

- Attenzione: tensione di alimentazione!
- È possibile il collegamento in parallelo di più attuatori. Osservare i dati prestazionali per l'alimentazione.
- Impostazione di fabbrica relativa alla direzione della corsa: perno attuatore ritratto (▲).

Schemi elettrici

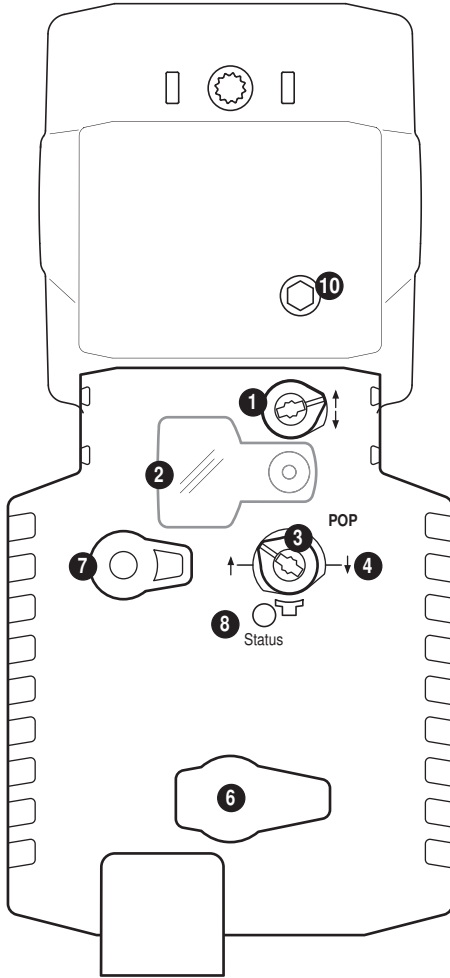
AC 230 V, 3-punti



Colore dei fili:

- 1 = nero
- 2 = rosso
- 3 = bianco
- 4 = bianco

Comandi operativi e indicatori

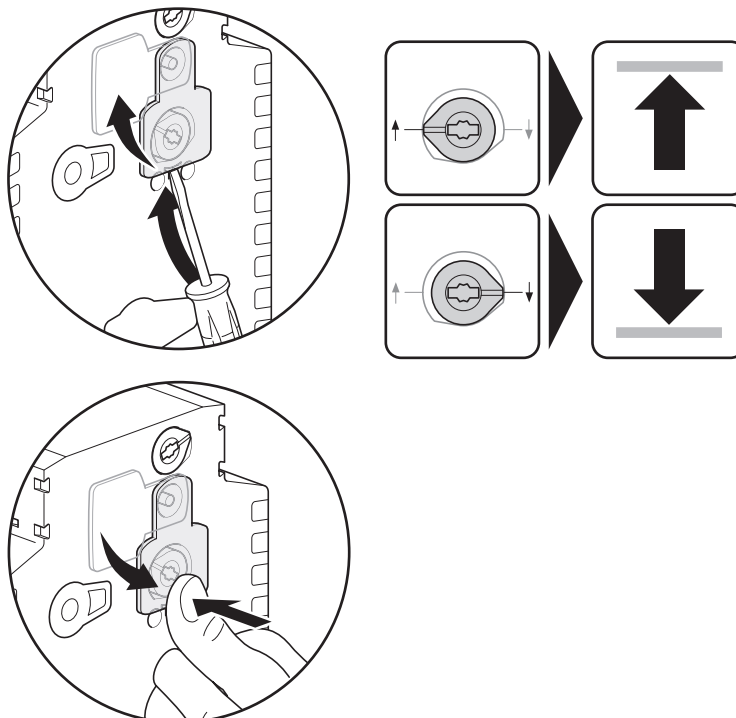


- 1** **Selettore direzione della corsa**
Commutando: Cambia il senso di direzione della corsa
- 2** **Copertura, pulsante POP**
- 3** **Pulsante POP**
- 4** **Scala per regolazione manuale**
- 6** (Nessuna funzione)
- 7** **Pulsante per sblocco ingranaggi**
Pressione pulsante: Sblocco ingranaggi, stop motore, possibile comando manuale
Rilascio pulsante: Ingranaggi innestati, seguita da modalità standard

LED displays	Significato / Funzione
8 verde	
Acceso	In funzione OK
Lampeggio intermittente	Funzione POP attiva
Spento	- Non in funzione - Pre-carica del SuperCap - Errore SuperCap

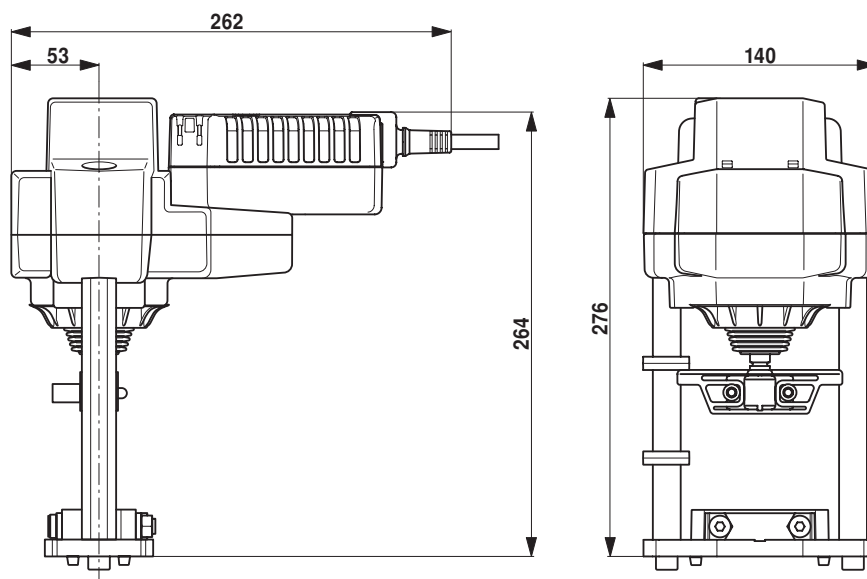
- 10** **Comando manuale**
Senso orario: Lo stelo dell'attuatore si estende
Senso anti-orario: Lo stelo dell'attuatore si retrae

Settaggio posizione di emergenza (POP)



Dimensioni [mm]

Schemi dimensionali



Ulteriore documentazione

- La gamma completa di prodotti per le applicazioni idroniche
- Scheda tecnica per valvole a globo
- Istruzioni d'installazione per attuatori e/o valvole a globo
- Note per specifiche di progetto, valvole a globo a 2-vie e 3-vie
- Note generali per le specifiche di progetto