

**Sensore di umidità / temperatura da canale**

Sensore attivo (0...10 V) per la misurazione dell'umidità relativa o assoluta, e temperatura, nei condotti. Invece del segnale d'umidità, entalpia o punto di rugiada possono essere selezionati come segnale in uscita. Corpo con classificazione IP65 / NEMA 4X.


**Panoramica modelli**

Modello	Segnale di uscita attiva umidità	Segnale d'uscita attiva temperatura	Lunghezza della sonda
22DTH-11M	0...5 V, 0...10 V	0...5 V, 0...10 V	140 mm
22DTH-11Q	0...5 V, 0...10 V	0...5 V, 0...10 V	270 mm

**Dati tecnici**

<b>Dati elettrici</b>	Alimentazione	AC/DC 24 V
	Campo di tolleranza	AC 21.6...26.4 V / DC 13.5...26.4 V
	Assorbimento AC	0.8 VA
	Assorbimento DC	0.4 W
	Collegamento elettrico	Morsettiera a molla rimovibile max. 2.5 mm <sup>2</sup>
	Ingresso cavo	Passacavo con sblocco fissaggio ø6...8 mm
<b>Dati funzionali</b>	Media	Aria
	Multirange	4 range di misura selezionabili
	Tensione di uscita	2 x 0...5 V, 0...10 V, Resistenza minima 10 kΩ
	Nota Segnale di uscita attivo	Uscita 0...5/10 V con jumper regolabile
<b>Dati di misurazione</b>	Valori misurati	Umidità Umidità assoluta Dew point Entalpia Temperatura
	<b>Specifiche temperatura attiva</b>	Tecnologia degli elementi di rilevamento
	Impostazioni campo di misura temperatura	Sensore attivo: range selezionabile Attenzione: il campo di misura massimo indicato non indica la temperatura del fluido consentita per il sensore. Per i limiti di temperatura massima del fluido, consultare i dati di sicurezza. Settaggio Range [°C] Range [°F] Impostazione di fabbrica
		S0 -40...60 -40...160
		S1 0...50 40...140
		S2 -15...35 0...100
		S3 -20...80 0...200 ✓
	Precisione temperatura	±0.3°C @ 25°C [±0.5°F @ 77°F]
	Stabilità a lungo termine	±0.05°C p.a. @ 21°C [±0.09°F p.a. @ 70°F]

**Dati tecnici**

<b>Specifiche temperatura attiva</b>	Costante di tempo $\tau$ (63%) nel condotto	Tipico 125 s @ 3 m/s
<b>Specifiche umidità</b>	Tecnologia degli elementi di rilevamento	Sensore capacitivo polimerico con filtro a rete metallica in acciaio inossidabile
	Campo di misura	0...100% RH
	Campo di misura umidità assoluta	regolabile sul convertitore: 0...50 g/m <sup>3</sup> (impostazione di base) 0...80 g/m <sup>3</sup>
	Campo di misura entalpia	0...85 kJ/kg
	Campo di misura punto di rugiada	regolabile sul convertitore: 0...50°C [40...140°F] (impostazione di base) -20...80°C [0...200°F]
	Precisione	±2% tra 0...80% RH @ 25°C
	Stabilità a lungo termine	±0.3% RH p.a. @ 21°C @ 50% RH
	Costante di tempo $\tau$ (63%) nel condotto	Tipico 10 s @ 3 m/s
	<b>Scheda di sicurezza</b>	Classe di protezione IEC/EN
Fonte di alimentazione UL		Class 2 Supply
Grado di protezione IEC/EN		IP65
Grado di protezione NEMA/UL		NEMA 4X
Conformità CE		Marcatura CE
Certificazione IEC/EN		IEC/EN 60730-1
Standard Qualità		ISO 9001
UL Approval		cULus acc. to UL60730-1A/-2-9/-2-13, CAN/CSA E60730-1/-2-9
Tipo di azione		Tipo 1
Tensione impulso nominale		0.8 kV
Grado inquinamento		3
Umidità ambiente		Max. 95% RH, non condensante
Temperatura ambiente		-35...50°C [-30...120°F]
Umidità del fluido		0...100% RH, condensazione a breve termine ammessa
Temperatura del fluido		-40...80°C [-40...175°F]
Condizione d'esercizio portata aria	max. 12 m/s	
<b>Materiali</b>	Corpo	Copertura: PC, arancio Parte inferiore: PC, arancio Guarnizione: NBR70, nero Resistente UV
	Pressacavo	PA6, nero

Note di sicurezza



Questo dispositivo è stato progettato per essere utilizzato in impianti fissi di riscaldamento, ventilazione e condizionamento dell'aria e non deve essere usato al di fuori del campo di applicazione indicato. Adattamenti non autorizzati sono proibiti. Il prodotto non deve essere utilizzato con un'attrezzatura che in caso di guasto possa minacciare, direttamente o indirettamente, la salute umana, la vita o che sia pericoloso per gli esseri umani, animali o beni.

Prima dell'installazione accertarsi che tutte le connessioni elettriche siano scollegate. Non eseguire collegamenti su dispositivi sotto tensione o in funzione.

L'installazione può essere svolta solo da personale autorizzato. Devono essere rispettate tutte le normative legali o istituzionali applicabili.

Il dispositivo contiene componenti elettrici ed elettronici e non può essere smaltito con i normali rifiuti domestici. Vanno rispettate tutte le normative locali sullo smaltimento.

Note

Note generali sui sensori

Sensori con convertitore devono essere sempre utilizzati nel mezzo del campo di misurazione per evitare deviazioni ai punti di fine misurazione. La temperatura ambientale dell'elettronica dei trasduttori deve rimanere costante. I trasduttori devono lavorare con una costante tensione di alimentazione ( $\pm 0.2$  V). Quando si passa alimenta e disalimenta la sonda, devono essere evitati sbalzi di tensione.

**Nota: è richiesto un dispositivo d'aspirazione per asportare meglio la potenza dissipativa verso il sensore. Fluttuazioni temporalmente limitate, potrebbero influire sulla misurazione della temperatura.**

Sviluppo di auto-riscaldamento attraverso potenza dissipativa elettrica

Sensori di temperatura con componenti elettronici svilupperanno sempre potenza dissipativa che influenzerà la misurazione della temperatura d'aria ambiente. La dissipazione nei sensori attivi di temperatura, mostra un incremento lineare con l'aumento della tensione di esercizio. Questa potenza dissipativa deve essere considerata per la misurazione della temperatura.

In caso di una tensione d'esercizio fissa ( $\pm 0.2$  V) sarà considerato un valore costante di offset. Per ragioni di progettazione, deve essere considerato solo una tensione d'esercizio, dato che i trasduttori Belimo lavorano con una tensione d'esercizio variabile. I trasduttori 0...10 V / 4...20 mA, sono regolati di default su una tensione d'esercizio di DC 24 V. Questo significa che con questa tensione sarà minimo l'errore di misurazione previsto del segnale di uscita. Per altre tensioni d'esercizio, l'errore offset sarà incrementato attraverso una potenza di dissipazione dell'elettronica sensore.

Se durante un'operazione futura si rivelasse necessaria una nuova regolazione diretta del sensore attivo, questa può avvenire secondo i seguenti metodi di regolazione.

- Per i sensori con NFC o dongle con l'app Belimo corrispondente
- Per i sensori con un'attivazione potenziometro sulla scheda del sensore
- Per i sensori bus tramite interfaccia bus e con una variabile software corrispondente

Nota applicativa sui sensori di umidità

Il sensore di umidità è estremamente sensibile. Toccare l'elemento del sensore o esporlo a sostanze aggressive quali il cloro, l'ozono, l'ammoniaca, il perossido di idrogeno o l'etanolo (per esempio come agente di pulizia) può compromettere la precisione della misurazione.

Il funzionamento a lungo termine al di fuori delle condizioni raccomandate (RH 5...60°C e 20...80% ) può causare un offset temporaneo. Questo effetto scompare, una volta rientrato nell'intervallo consigliato.

Parti incluse

Descrizione

Modello

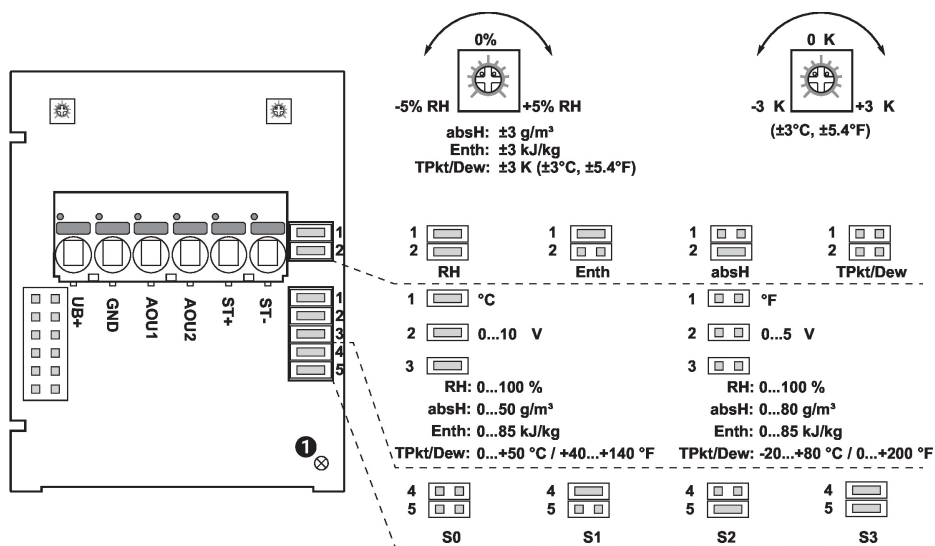
Flangia di montaggio per sensore da condotto 19.5 mm, fino a max. 120°C [248°F], Plastica

A-22D-A35

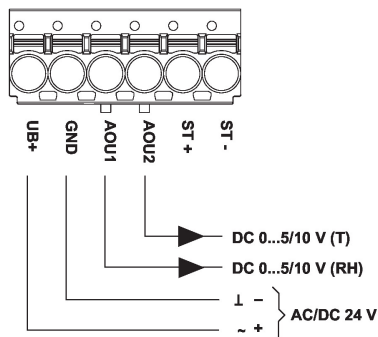
Accessori

Accessori opzionali	Descrizione	Modello
	Filtro di sostituzione punta della sonda del sensore, rete metallica, Acciaio inossidabile	A-22D-A06
	Adattatore di collegamento tubo flessibile, M20x1.5, per pressacavo 1x 6 mm, Multi-confezione 10 pz.	A-22G-A01.1

Schema elettrico



2 x 0...5/10 V



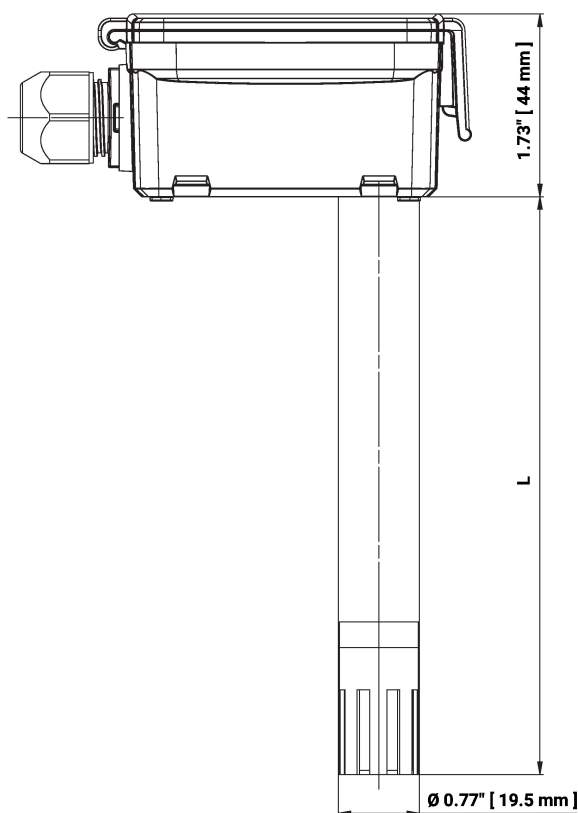
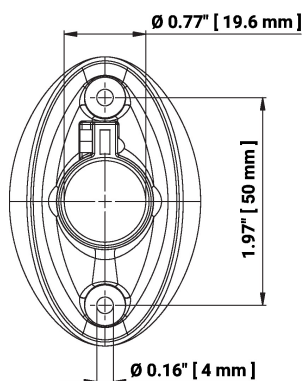
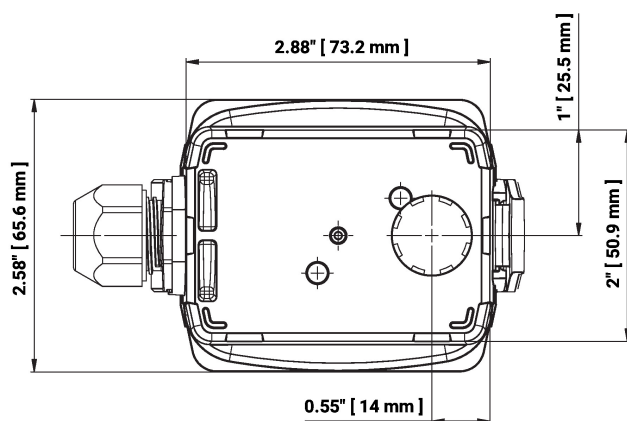
① LED di stato  
Lampeggiante lento (0,5 Hz): Ok  
Lampeggiante veloce (4 Hz): Guasto

- RH Umidità relativa
- absH Umidità assoluta
- Enth Entalpia
- TPkt/Dew Punto di rugiada  
(Valore di misura disponibile sull'uscita AOU1)

I seguenti campi di misura possono essere regolati tramite le impostazioni dei jumper:

Settaggio	Range [°C]	Range [°F]	Impostazione di fabbrica
S0	-40...60	-40...160	
S1	0...50	40...140	
S2	-15...35	0...100	
S3	-20...80	0...200	✓

Dimensioni



L = Lunghezza sensore

Modello	Lunghezza della sonda	Peso
22DTH-11M	140 mm	0.14 kg
22DTH-11Q	270 mm	0.20 kg

Ulteriore documentazione

- Istruzioni di installazione