

## Differential Pressure Sensor Air

Trasmettitore di pressione differenziale con 8 ranges selezionabili, e output 0 ...5 V, 0 ...10 V, oppure 4 ...20 mA. Con classificazione IP65 / NEMA 4X. Per il monitoraggio della pressione differenziale dell'aria e di altri gas non infiammabili e non aggressivi. Monitoraggio di filtri dell'aria, ventilatori, cicli di refrigerazione industriale, controllo di serrande aria e antincendio. Opzione disponibile con display LCD e auto zero.



## Panoramica modelli

Tipo	Campo di misura pressione	Segnale di uscita pressione attiva	Pressione di scoppio	Modello display	Caratteristiche in aggiunta
22ADP-184	0...2500 Pa	DC 0...10 V, DC 0...5 V, 4...20 mA	40 kPa	-	-
22ADP-184A	0...2500 Pa	DC 0...10 V, DC 0...5 V, 4...20 mA	40 kPa	-	Auto-Zero
22ADP-184B	0...2500 Pa	DC 0...10 V, DC 0...5 V, 4...20 mA	40 kPa	LCD	Auto-Zero
22ADP-184L	0...2500 Pa	DC 0...10 V, DC 0...5 V, 4...20 mA	40 kPa	LCD	-

## Dati tecnici

<b>Dati elettrici</b>	Alimentazione DC	15...24 V, $\pm 10\%$ , 1.1 W
	Alimentazione AC	24 V, , $\pm 10\%$ , 1.7 VA
	Collegamento elettrico	Morsettieria rimovibile ad innesto max. 2.5 mm <sup>2</sup>
	Ingresso cavo	Passacavo con sblocco fissaggio $\varnothing 6...8$ mm
<b>Dati funzionali</b>	Tecnologia sensori	Elemento di misurazione piezoelettrico
	Multirange	8 range di misura selezionabili
	Nota Segnale di uscita attivo	Uscita DC 0...5/10 V selezionabile con switch Tensione d'uscita: carica min. 10 k $\Omega$ Corrente d'uscita: carico max. 500 $\Omega$
	Display	LCD, 29x35 mm con retroilluminazione Valori misurati: Pa, inchWC (configurabile)
	Applicazione	Aria
	Tempo di risposta	Regolabile 0.8 s or 4.0 s

Dati di misurazione	Valori di misura	Pressione differenziale		
	Misurazione media	Aria e gas non aggressivi		
Settaggio campo di misura pressione	Settaggio campo	campo [Pa]	campo [inch WC]	Settaggio di fabbrica
	S0	0...2500	0...10	✓
	S1	0...2000	0...8	
	S2	0...1500	0...6	
	S3	0...1000	0...4	
	S4	0...500	0...2	
	S5	0...250	0...1	
	S6	0...100	0...0.4	
S7	-100...100	-0.4...0.4		
Precisione pressione	deviazione rispetto al dispositivo di riferimento			
	campo di misurazione ≤500 Pa: ±5 Pa campo di misurazione ≤500 Pa: ±10 Pa			
Materiali	Pressacavo	PA6, nero		
	Involucro	Copertura: Lexan, arancio Parte inferiore: Lexan, arancio Guarnizione: 0467 NBR70, nero Resistente UV		
Scheda di sicurezza	Umidità ambiente	Max. 95% r.H., non condensante		
	Temperatura ambiente	-10...50°C [15...120°F]		
	Temperatura del fluido	-10...50°C [15...120°F]		
	Classe di protezione IEC/EN	III Bassissima tensione di sicurezza (SELV)		
	Classe di protezione UL	Alimentazione UL Classe 2		
	Conformità CE	CE Marking		
	Certificazione IEC/EN	IEC/EN 60730-1 e IEC/EN 60730-2-6		
	Certificazione UL	cULus acc. to UL60730-1A/-2-6, CAN/CSA E60730-1:02		
	Grado di protezione IEC/EN	IP65		
	Grado di protezione NEMA/UL	NEMA 4X		
	Standard Qualità	ISO 9001		

**Note di sicurezza**


Questo dispositivo è stato progettato per essere utilizzato in impianti fissi di riscaldamento, ventilazione e condizionamento dell'aria e non deve essere usato al di fuori del campo di applicazione indicato. Adattamenti non autorizzati sono proibiti. Il prodotto non deve essere utilizzato con un'attrezzatura che in caso di guasto possa minacciare, direttamente o indirettamente, la salute umana, la vita o che sia pericoloso per gli esseri umani, animali o beni.

Prima dell'installazione accertarsi che tutte le connessioni elettriche siano scollegate. Non eseguire collegamenti su dispositivi sotto tensione o in funzione.

L'installazione può essere svolta solo da personale autorizzato. Devono essere rispettate tutte le normative legali o istituzionali applicabili.

Il dispositivo contiene componenti elettrici ed elettronici e non può essere smaltito con i normali rifiuti domestici. Vanno rispettate tutte le normative locali sullo smaltimento.

**Note**
**Calibrazione automatica punto di zero (Auto-Zero)**

Per i trasduttori muniti di auto zero-calibrazione, non è richiesta nessuna manutenzione.

La calibrazione automatica a zero regola lo zero del convertitore del segnale di trasmissione ogni 10 minuti. La funzione elimina tutti i segnali d'uscita deviati per cause termiche, elettroniche o meccaniche. La calibrazione Auto-Zero impegna circa 4 secondi, dopo i quali il dispositivo ritorna alla sua misurazione normale. Durante i 4 secondi di calibrazione, valori d'uscita e display si fermano sull'ultimo valore misurato.

**Calibrazione manuale punto di zero**

Sotto condizioni normali d'esercizio, la calibrazione del punto zero si eseguirà ogni 12 mesi. Attenzione! Per la calibrazione del punto zero, l'alimentazione deve essere collegata un ora prima.

- Staccare entrambi i tubicini dal terminale di pressione + e -
- Premere il tasto fino a quando i LED mostrano una luce fissa.
- Attendere finché i LED lampeggiano di nuovo, e inserire i tubicini negli appositi raccordi ( + e - )

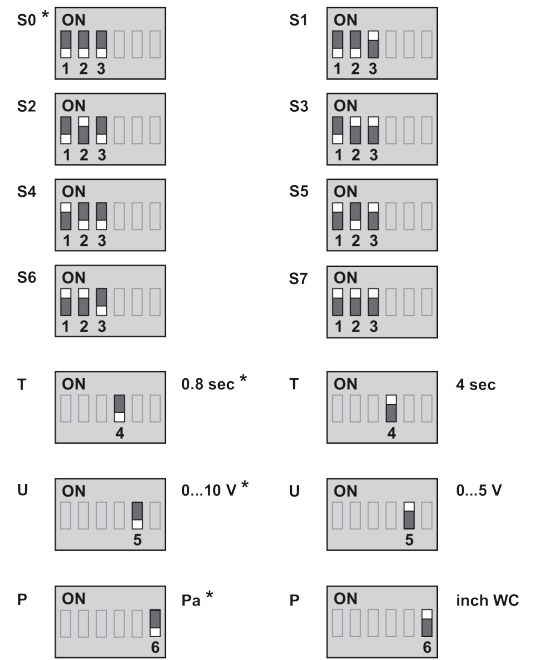
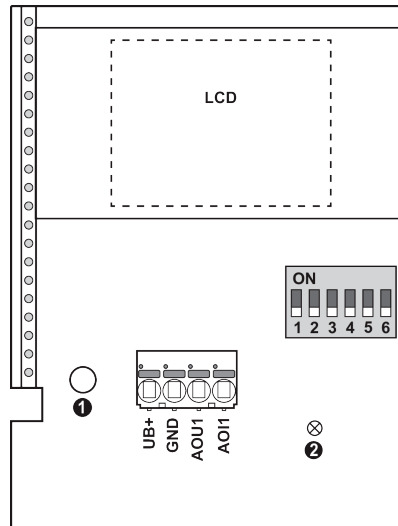
**Fornitura**

Fornitura	Descrizione	Tipo
	Piastra di montaggio Involucro L	A-22D-A10
	Kit connettore del condotto, Tubo PVC 2 m, 2 elementi di collegamento (plastica) per 22ADP-..	A-22AP-A08
	Tassello	
	Viti	

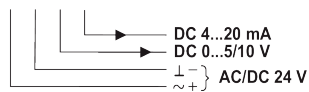
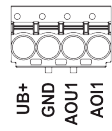
**Accessori**

Accessori opzionali	Descrizione	Tipo
	Connettore del condotto, Metallo, L 40 mm, Connessione 5 mm	A-22AP-A02
	Connettore del condotto, Metallo, L 100 mm, Connessione 5 mm	A-22AP-A04
	Adattatore di collegamento, M20, per cavo 1x6 m, Multi-confezione 10 pz.	A-22G-A01.1

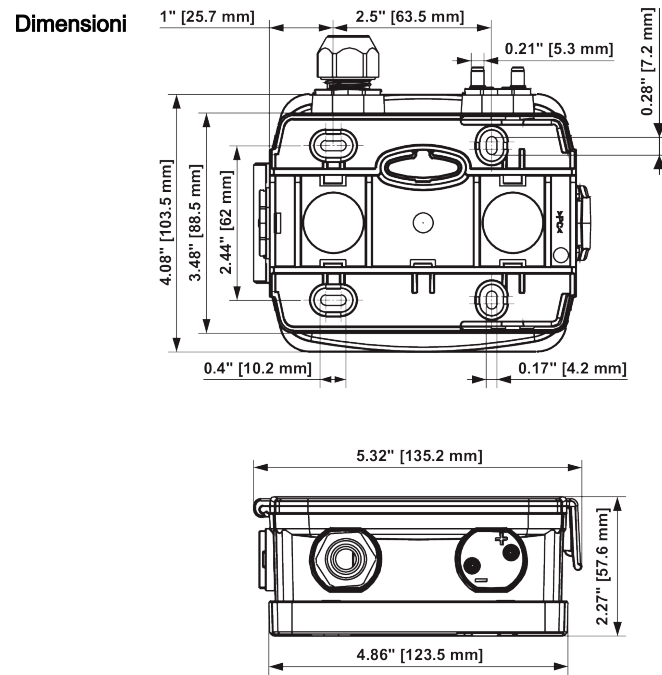
Schema elettrico



- ① Pulsante
- ② Stato LED
- \* Impostazione di fabbrica
- P Unità di pressione
- T Tempo di risposta
- U Segnale di uscita



Settaggio	campo [Pa]	campo [inch WC]	Settaggio di fabbrica
S0	0...2500	0...10	✓
S1	0...2000	0...8	
S2	0...1500	0...6	
S3	0...1000	0...4	
S4	0...500	0...2	
S5	0...250	0...1	
S6	0...100	0...0.4	
S7	-100...100	-0.4...0.4	

**Dimensioni**


Tipo	Peso
22ADP-184	0.29 kg
22ADP-184A	0.29 kg
22ADP-184B	0.29 kg
22ADP-184L	0.30 kg