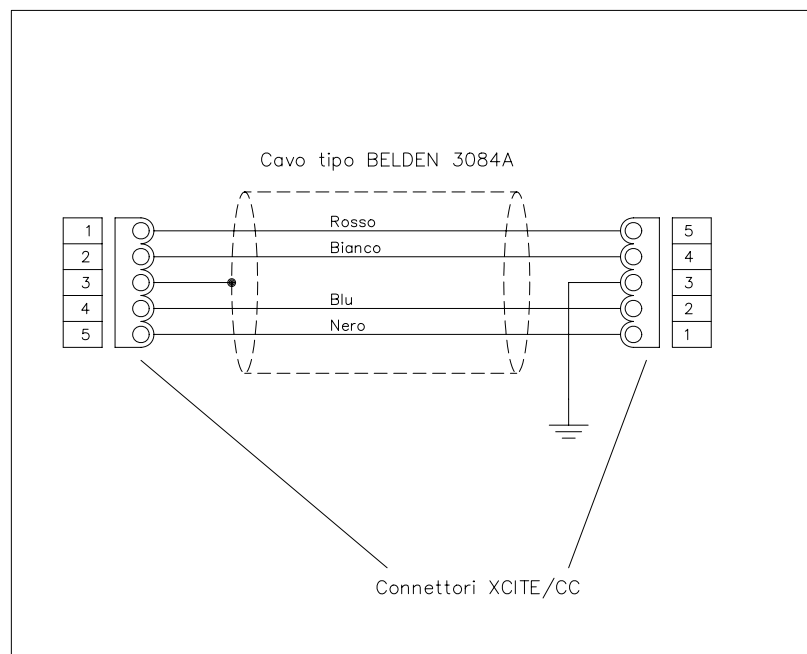


COLLEGAMENTO CAVO BUS PER MODULI XCITE/IO

Con alimentazione diretta tramite bus



Con alimentazione esterna 24 Vdc

