

Montaggio frontale (fig. 1)

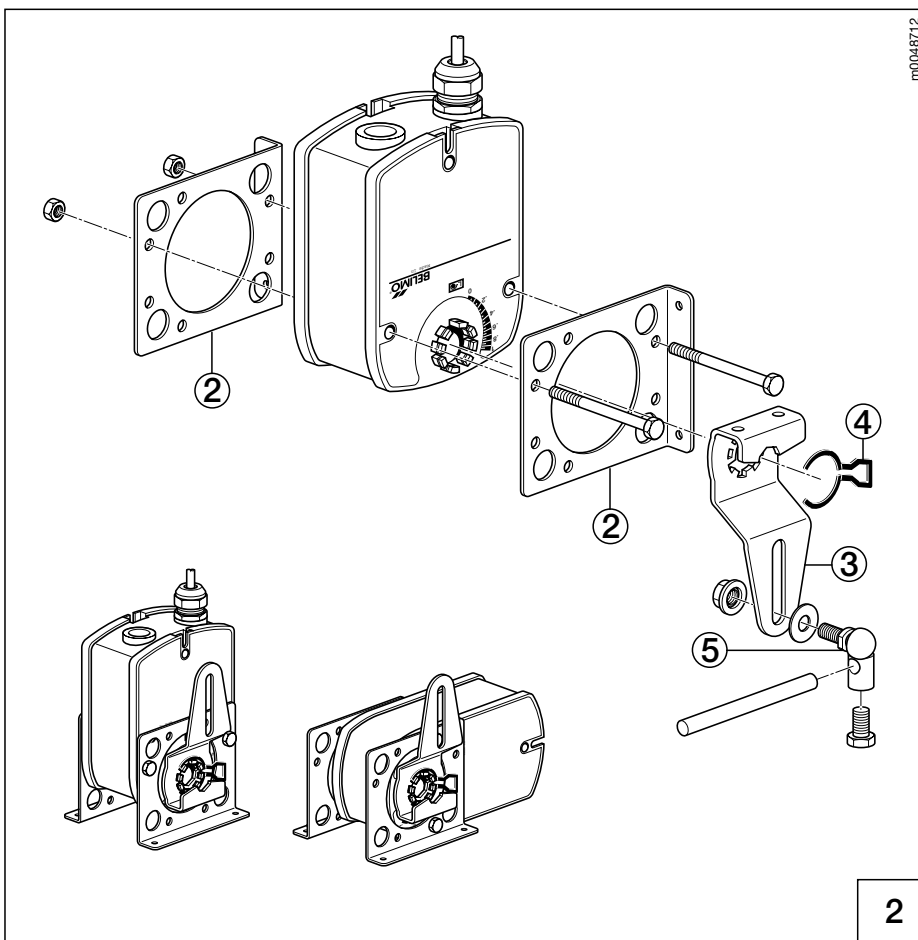
Specifiche kit ZG-LF1

- ① 1 staffa di montaggio LF
- ③ 1 leva di rinvio 1/2"
- ④ 1 anello seger LF
- ⑤ 2 giunti sferici KG8

- 3 viti M6 x 67
- 3 dadi M6
- 3 viti autofilettanti 4,2 x 13

⑥ Leva universale:
da ordinare separatamente,
non inclusa nel kit ZG-LF...

1



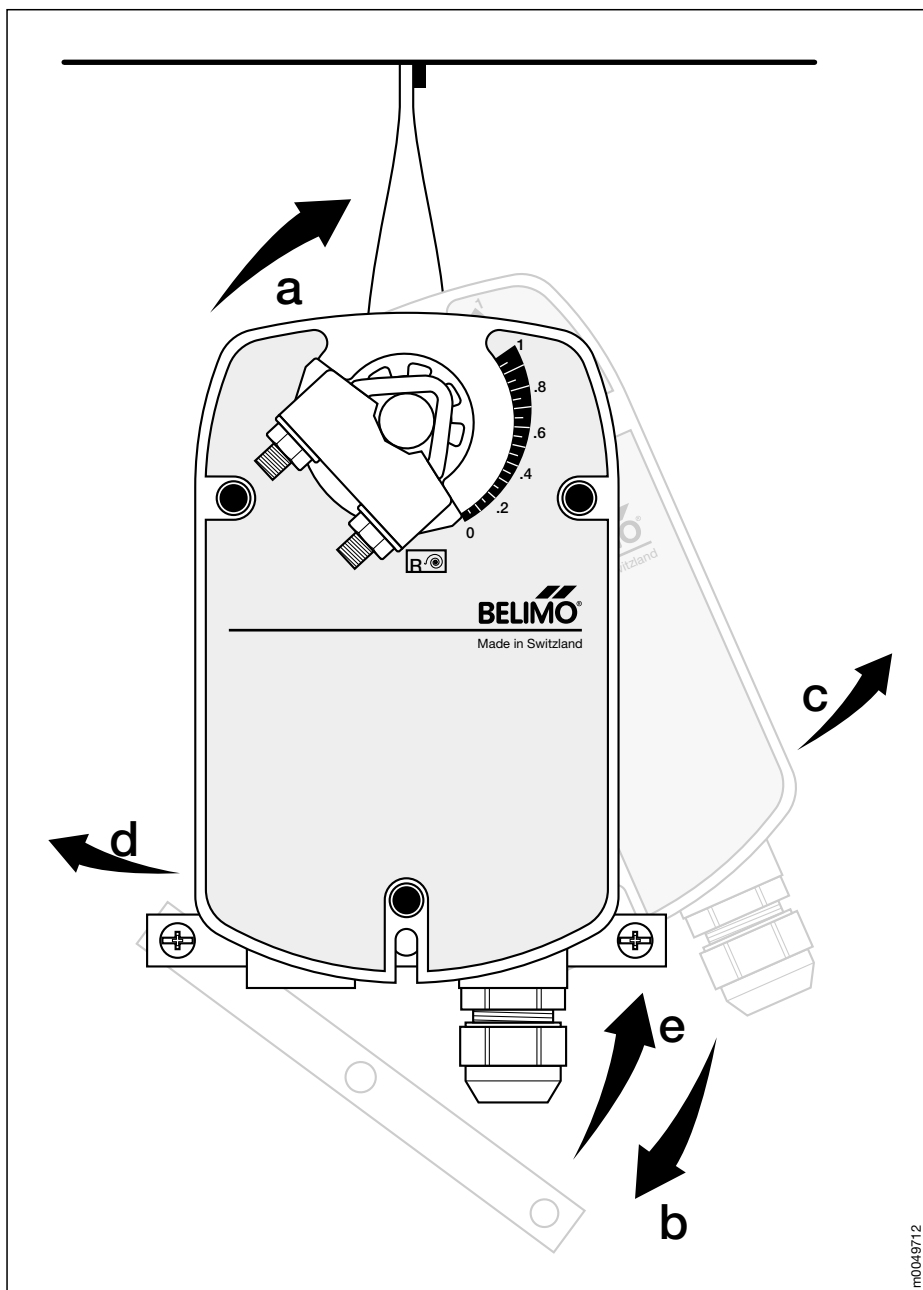
Montaggio laterale (fig. 2)

Specifiche kit ZG-LF3

- ② 2 staffe di montaggio LF
- ③ 1 leva di rinvio 1/2"
- ④ 1 anello seger LF
- ⑤ 2 giunti sferici KG8

- 2 viti M6 x 67
- 2 dadi M6
- 4 viti autofilettanti 4,2 x 13

2



Esempio di procedura di installazione

1. Portare la pala della serranda nella posizione di sicurezza (a) e determinare la rotazione del morsetto universale.
2. Posizionare l'attuatore sul perno nella posizione che dovrà assumere a montaggio ultimato. Stringere leggermente a mano le viti del morsetto a V. Nell'esempio la molla deve azionare la pala in senso orario quindi l'attuatore viene montato con il lato **R** visibile.
3. Montare la staffa antitorsione nella giusta posizione, senza però stringere le viti.
4. Togliere una delle viti di fissaggio della staffetta e ruotarla disinserendola dall'attuatore (b).
5. Allentare il morsetto universale e, facendo attenzione a non muovere il perno della serranda, ruotare l'attuatore di circa 5° nella direzione in cui dovrebbe aprire la serranda (c).
6. Stringere sul perno il morsetto universale (chiave del 10 mm).
7. Ruotare l'attuatore verso la chiusura in modo da effettuare una pressione della pala sulle battute di arresto della serranda (d).
8. Ruotare la staffa antitorsione nella posizione di bloccaggio definitiva e stringere le viti autofilettanti (e).

m0049712