

ISTRUZIONI DI MONTAGGIO

1. INSTALLAZIONE

Per le applicazioni nelle quali la temperatura del fluido non supera i 120 °C il servocomando può essere montato in qualunque posizione, altrimenti deve essere montato in posizione orizzontale.

Lasciare uno spazio di circa 10 cm al di sopra e lateralmente per accedere alle parti interne, alla morsettiera per i collegamenti elettrici e per le operazioni di montaggio-smontaggio.

2. MONTAGGIO SU VALVOLE VMB-VSB/VMBF-VSBF VSBPM-VMBPM VSBPMF-VMBPMF (Fig. 1)

- Estrarre e ruotare in senso antiorario la manopola del comando manuale **1** fino a far giungere a scontro meccanico superiore il giunto.
- Per VMB-VSB/VSBF-VMBF : estrarre e ruotare in senso orario (**max. 1/4 di giro**) la manopola **1** fino ad incontrare la **prima** posizione di rientro a scatto.
- Per VMBPM-VSBPM/VMBPMF-VSBPMF: estrarre e ruotare in senso orario (**max. 1/2 di giro**) la manopola **1** fino ad incontrare la **seconda** posizione di rientro a scatto.
- Assicurarsi che l'otturatore sia a battuta superiore alzando lo stelo della valvola.
- Qualora fosse necessario un distanziatore per alte temperature, inserire l'accessorio MVBHT **4** sul collo della valvola.
- Posizionare il servocomando sulla valvola interponendo la ghiera **3** tra lo stelo e la staffa.
- Ruotare il servocomando fino a che la staffa vada ad appoggiarsi sul piano della valvola.
- Serrare la ghiera **3** utilizzando la chiave in dotazione.
- Tenendo fermo lo stelo valvola forzare in senso antiorario la parte terminale ad esagono del giunto **2** (con funzione di controdado) fino a strapparla.
- Riavvitare, quindi, la parte strappata in senso orario fino a serrarla sul resto del giunto, bloccando così lo stelo valvola.

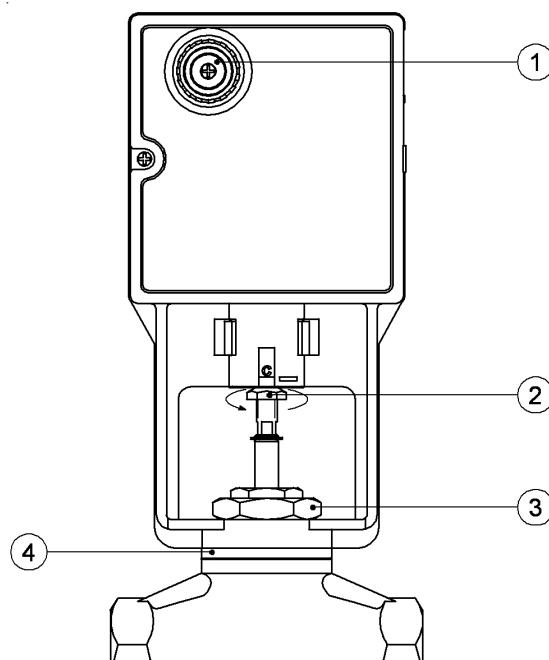
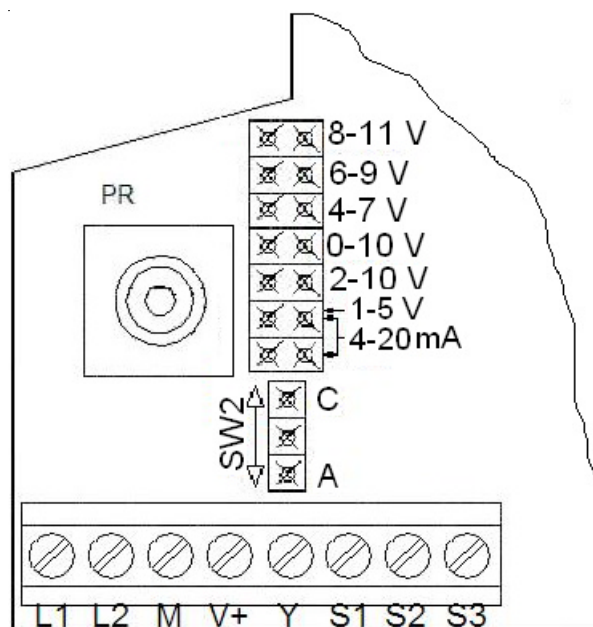


FIG. 1

N4161

3. TARATURA CORSA SERVOCOMANDO SOLO PER CORSA DIVERSA DA 16,5 mm

- Togliere il coperchio lato opposto alla manopola.
- In caso di MVB52/56, verificare che il ponticello SW2 sia su A (Fig. 2).
- Alimentare il servocomando tra L1 e L2 con morsetto Y scollegato.
- Attendere che il servocomando raggiunga il fine corsa inferiore.
- Collegare il positivo del voltmetro al morsetto S2 e il negativo al morsetto M.
- Ruotare il trimmer P1 fino a leggere 0 V sul voltmetro.



SOLO PER MVB 36-52-56

FIG. 2

N3133

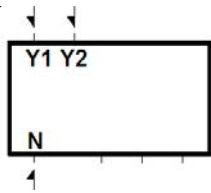
4. COLLEGAMENTI ELETTRICI

Eeguire i collegamenti come da schema indicato qui di seguito ed in conformità alle norme vigenti.

MORSETTIERA

- MVB2. (230 V~)

- MVB46 (24 V~)



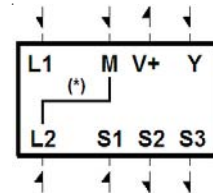
Y1 Giunto si alza
N Comune
Y2 Giunto si abbassa

Comando (1)

MORSETTIERA

- MVB5.

- MVB36



(*) Internamente connessi

N3009

L1 Fase | Alimentazione 24 V~
L2=M=Comune | $\pm 10\%$

M Comune |
V+ Uscita 15 V- | (2)
Y Segnale di comando (3) |

S3 10...0V- o 200...0 μ A |
S2 0...10V- o 0...200 μ A | (4)
S1 Comune analogico |

- (1) Con tensione fra N (Comune) Y1 (fase dal contatto del regolatore): il giunto del servocomando si alza. Con tensione fra N e Y2 il giunto si abbassa. Senza tensione il servocomando rimane nella posizione assunta.
- (2) Per il modello MVB36 collegare il cursore del potenziometro del regolatore (165 W) al morsetto Y, un laterale al morsetto M e l'altro al morsetto V+.
- (3) Con ponticello SW2 in posizione C (Vedi fig. 2) e con segnale in aumento, il giunto si muove verso il basso.
- (4) Collegare l'indicatore con ingresso in corrente ai morsetti S3 (o S2) e S1. Collegare l'indicatore con ingresso in tensione ai morsetti S3 (o S2) ed M. Il valore estremo sinistro di tensione (corrente) corrisponde a giunto alzato.

NOTA: I servocomandi MVB dispongono dei seguenti accessori: **D36** (contatto microausiliario con camma registrabile), **MVBHT** (distanziatore per alte temperature), **244** (riscaldatore stelo), **MVBD** (microinterruttore AUT/MAN - montabile solo in fabbrica) e **MVBC** (Protezione antipioggia - grado di protezione: IP53).

Per ulteriori dettagli fare riferimento alle istruzioni di montaggio relative (DIM004 e DIM023 solo per 244).

Scheda con potenziometro ausiliario (MVBPA2) disponibile solo su richiesta, in sede di ordine servocomando e montato in fabbrica.

Le caratteristiche contenute in questa pubblicazione possono essere modificate senza preavviso