

Attuatore di sicurezza con ritorno a molla per serrande di regolazione dell'aria in impianti di ventilazione e condizionamento negli edifici.

- Per serrande di regolazione aria fino a circa. 4 m²
- Coppia 20 Nm
- Tensione nominale AC 230 V
- Comando: On-Off


Dati tecnici

Dati elettrici	Tensione nominale	AC 230 V, 50/60 Hz
	Campo di tolleranza	AC 195 ... 264 V
	Potenza assorbita	In funzione 6,5 W@coppia nominale Mantenimento 3,5 W Dimensionamento cavi 18 VA
		Cavo 1 m, 2 x 0.75 mm ²
Dati funzionali	Coppia Motore	Min. 20 Nm @ tensione nominale
	Ritorno a molla	Min. 20 Nm
	Senso di rotazione	Selezionabile dal montaggio L / R
	Azionamento manuale	Con leva manuale e switch blocco
	Angolo di rotazione	Max. 95°↔, limitabile con battute meccaniche regolabili
	Tempo di rotazione	Motore ≤75 s (0 ... 20 Nm) Ritorno a molla ≤20 s @ -20 ... 50°C / max. 60 s @ -30°C
	Livello sonoro	Motore ≤45 dB (A) Ritorno a molla ≤62 dB (A)
	Vita di servizio	Min. 60,000 posizioni di emergenza
	Indicazione di posizione	Limitazione meccanica
	Sicurezza	Classe di protezione
Grado di protezione		IP54 NEMA2, UL Rivestimento Tipo 2
EMC		CE conforme a 2004/108/EC
Direttiva bassa tensione		CE conforme a 2006/95/EC
Certificazione		cULus conforme a UL 60730-1A e UL 60730-2-14 e CAN/CSA E60730-1:02 Certificato a IEC/EN 60730-1 e IEC/EN 60730-2-14
Modo di funzionamento		Tipo 1.AA
Tensione impulso nominale		4 kV
Controllo Grado Inquinamento		3
Temperatura ambiente		-30 ... +50°C
Temperatura di stoccaggio		-40 ... +80°C
Umidità ambiente	95% r.h., senza condensa	
Manutenzione	Nessuna manutenzione	
Dimensioni / Peso	Dimensioni	Vedi «Dimensioni» a pag. 2
	Peso	Ca.2,1 kg

Note di sicurezza


- L'attuatore non può essere utilizzato al di fuori dei previsti campi applicativi, specialmente su aeroplani o trasporti aerei di ogni tipo.
- **Attenzione: tensione di alimentazione!**
- Deve essere installato solamente da personale qualificato. Durante l'assemblaggio dovrà essere rispettata qualsiasi direttiva di legge o normativa disposta dalle autorità.
- Il dispositivo può essere aperto solo presso la sede di produzione. Non contiene parti riparabili o sostituibili dall'utente.
- Il cavo non deve essere rimosso dalla periferica.

Note di sicurezza

(Continua)

- Quando si calcola la forza di azionamento necessaria, andranno osservate le specifiche fornite dal costruttore delle serrande (sezione, disegni, posizione d'installazione), così come le caratteristiche del flusso dell'aria.
- Il dispositivo contiene componenti elettrici ed elettronici e non può essere smaltito con i normali rifiuti domestici. Vanno rispettate tutte le normative locali sullo smaltimento.

Caratteristiche del prodotto

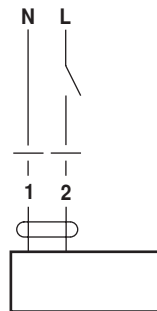
Modo di funzionamento	L'attuatore muove la serranda nella sua normale posizione di lavoro, caricando contemporaneamente la molla di ritorno. La serranda torna in posizione di sicurezza con la forza della molla quando viene interrotta l'alimentazione.
Montaggio semplice e diretto	sul perno della serranda tramite morsetto universale, fornito anche di barra anti torsione per prevenire la rotazione dell'attuatore.
Azionamento manuale	Azionamento manuale della serranda con leva manuale, bloccabile in qualsiasi posizione con switch. Lo sblocco avviene manualmente o ripristinando la tensione di alimentazione.
Angolo di rotazione regolabile	Angolo di rotazione regolabile tramite battute meccaniche.
Alta affidabilità funzionale	L'attuatore è protetto da sovraccarico, non necessita di fine corsa elettrici e si ferma automaticamente al raggiungimento delle battute meccaniche.

Installazione elettrica

Schemi elettrici

Note

- Attenzione: tensione di alimentazione!
- È possibile il collegamento in parallelo di più attuatori. Considerare gli assorbimenti elettrici.



Colore dei cavi:

- 1 = nero
- 2 = rosso

Accessori

Descrizione






Accessori elettrici	Contatti ausiliari S2A-F
Accessori meccanici	Vari accessori (morsetti, estensioni perno ecc.)

Dimensioni [mm]

Schemi dimensionali





Variante 1a:

3/4"-Morsetto (con inserto) EU Standard

Perno della serranda	Lungh.			
	≥85	10 ... 22	10	14 ... 25,4
	≥15			





Variante 1b:

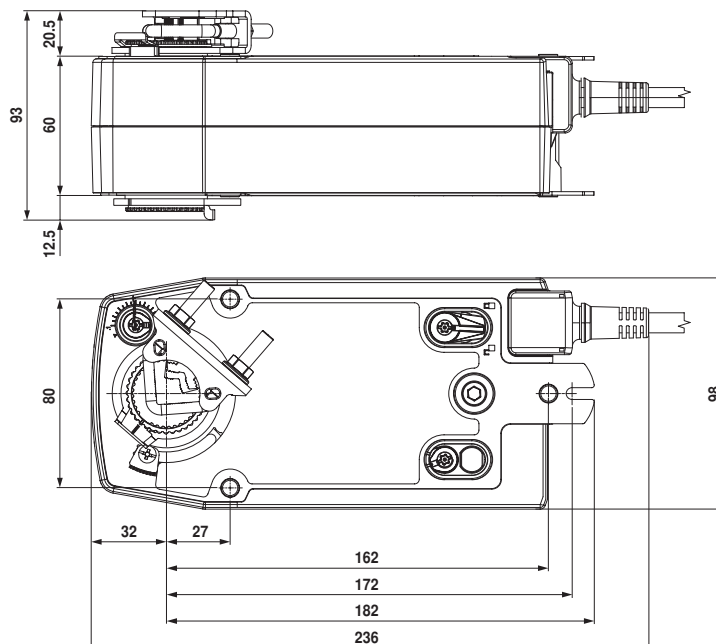
1"-Morsetto (senza inserto) EU Standard

Perno della serranda	Lungh.		
	≥85	19 ... 25,4 (26,7)	12 ... 18
	≥15		

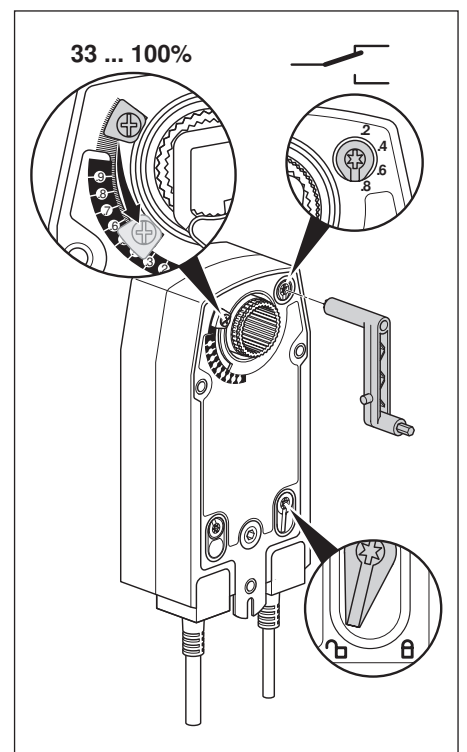
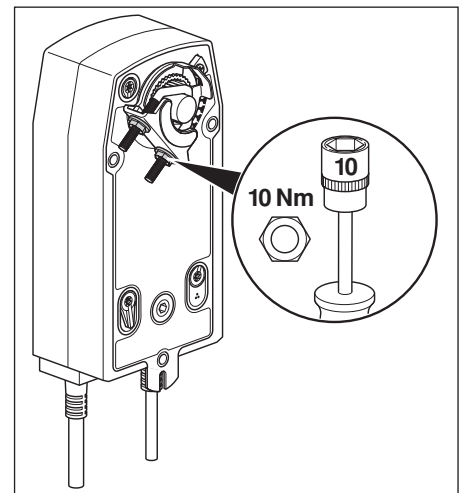
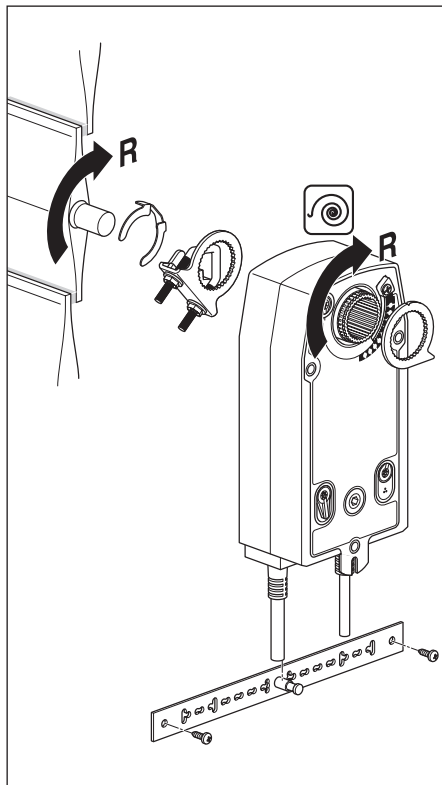
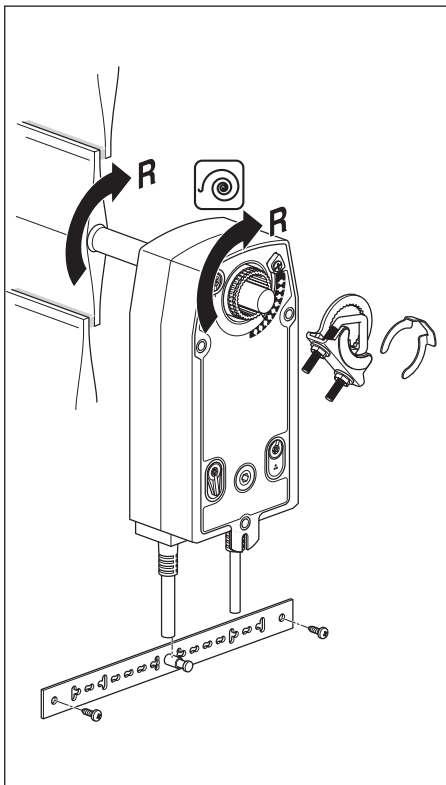
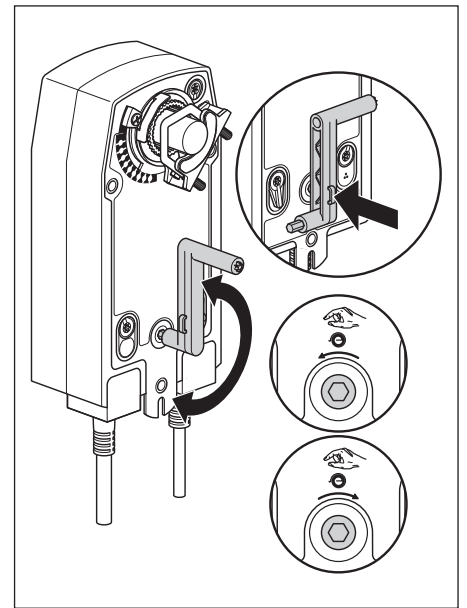
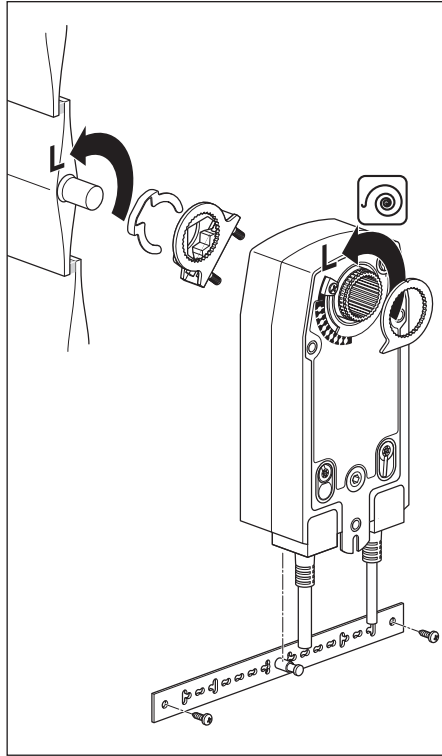
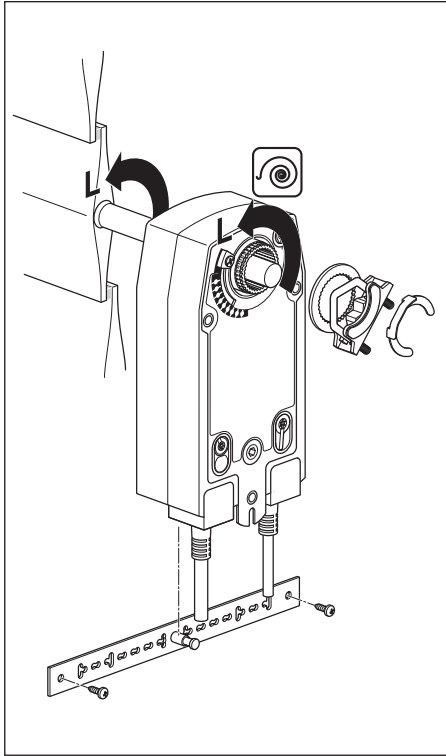
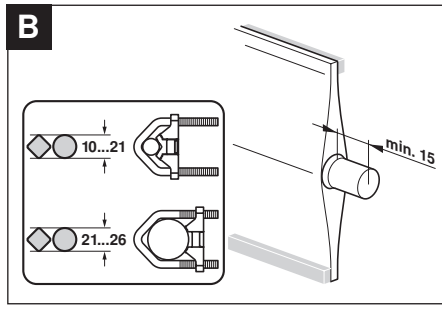
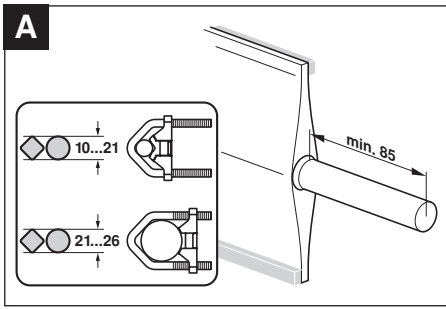
Variante 2:

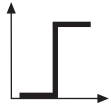
1/2"-Morsetto (opzione da configuratore)

Perno della serranda	Lungh.		
	≥85	10 ... 19	14 ... 20
	≥15		

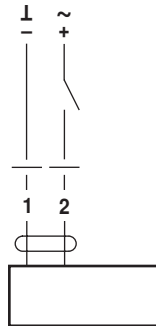


71127-00001.A

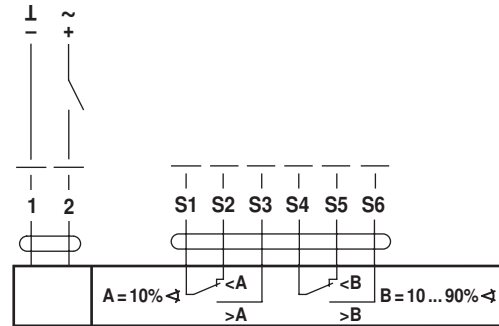




AC 24 V / DC 24 V

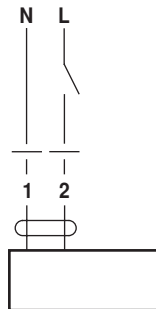


NF24A
SF24A

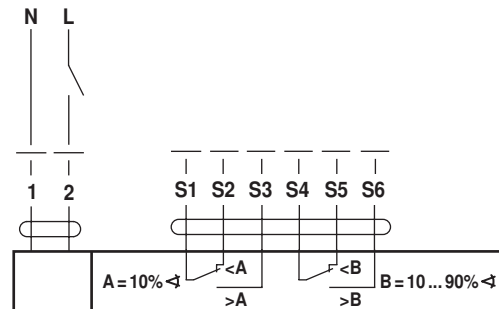


NF24A-S2
SF24A-S2

AC 100 ... 240 V ⚠



NF230A
SF230A



NF230A-S2
SF230A-S2