

MODELLO	DESCRIZIONE
W500T	Regolatore digitale di temperatura P o P+I - 230 Vac
W500T4	Regolatore digitale di temperatura P o P+I - 24 Vac
W500TMB	Regolatore digitale di temperatura P o P+I con Real Time Clock e Bus RS485 - 230 Vac
W500TMB4	Regolatore digitale di temperatura P o P+I con Real Time Clock e Bus RS485 - 24 Vac

DESCRIZIONE

Regolatore digitale di temperatura (P o P+I) con ingresso per sonda principale, ingresso per sonda limite e ingresso per sonda compensazione.

APPLICAZIONI ED IMPIEGO

I regolatori della serie W500T trovano applicazione in impianti di condizionamento termoventilazione e riscaldamento per il controllo della temperatura (aria e altri fluidi termofori).

FUNZIONAMENTO

Il regolatore dispone di 2 uscite 0-10 Vcc e di 2 uscite Relé che regolano sulla stessa sonda di temperatura.

Le 4 uscite potranno funzionare in 4 Modi diversi:

- Modo 1: azione Caldo
- Modo 2: azione Freddo
- Modo 3: azione Caldo / Freddo (commutazione E/I da ingresso digitale)
- Modo 4: sequenza Caldo / Freddo (uscita 1-5, 6-9) per i loop analogici.
Uscita temporizzata (accensione e spegnimento) per uscite Relé.

Funzione principale

Presenza Sonda di Temperatura principale:
abilita la regolazione per le 2 uscite analogiche e le 2 uscite Relé.

Funzione compensazione

Presenza Sonda di Compensazione:
abilita l'impostazione delle curve di compensazione per determinare il Set Operativo Compensato.

Funzione limite

Presenza Sonda di Limite:
abilita l'impostazione dei Limiti di minima e/o massima.
Se le sonde di limite e di compensazione non sono connesse, le relative funzioni sono automaticamente disabilitate, a meno che tali grandezze non vengano comunicate via LinkBus. Le sonde connesse via LinkBus sono, se presenti, selezionabili da apposito menu utente.

Le varie funzioni saranno abilitate solo se presenti le relative sonde.



Le uscite hanno azione diretta e inversa (Modo 1 e 2) e la possibilità di realizzare una sequenza di tipo caldo/freddo in commutazione (Modo 3) anche su di una sola uscita analogica usando i campi in sequenza dei servocomandi (Campi 1-5Vcc e 6-9Vcc Modo 4). In questo caso sarà possibile gestire una regolazione C+F+PostRiscaldamento con due sole uscite analogiche.

Funzione Real Time Clock - RTC - (solo W500TMB/TMB4)

Nel caso di presenza dell'RTC saranno possibili attivazioni ad orario mediante un programma giornaliero a 4 commutazioni orarie ed un programma settimanale che consentirà di attivare la programmazione giornaliera o uno dei tre possibili regimi fissi (Fermo, Comfort, Ridotto).

Collegamento a centro di supervisione (solo W500TMB/TMB4)

Il regolatore W500TMB può essere collegato ad un centro di supervisione attraverso la seriale RS485 presente, con protocollo MODBUS RTU. Il data base è disponibile su richiesta.

Visualizzazione

La visualizzazione delle informazioni nella navigazione sarà subordinata dalla presenza delle sonde e dall'abilitazione delle varie funzioni.

La navigazione è suddivisa su 2 livelli:

Livello 1: visualizzazione ed impostazione delle grandezze relative alle funzioni abilitate

Livello 2: definizione del modo operativo ed abilitazione delle funzioni.

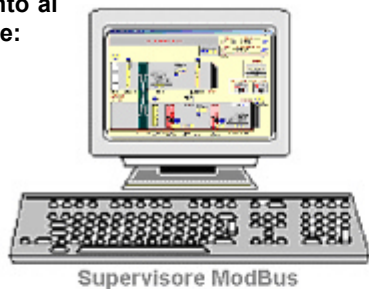
LINK BUS

Tutti i modelli integrano un bus di comunicazione interno di interscambio di grandezze misurate detto "Link", consentendo un risparmio di sensoristica sul campo (ad esempio: un'unica sonda esterna di compensazione).

Possibilità di connettere fino a 4 regolatori.

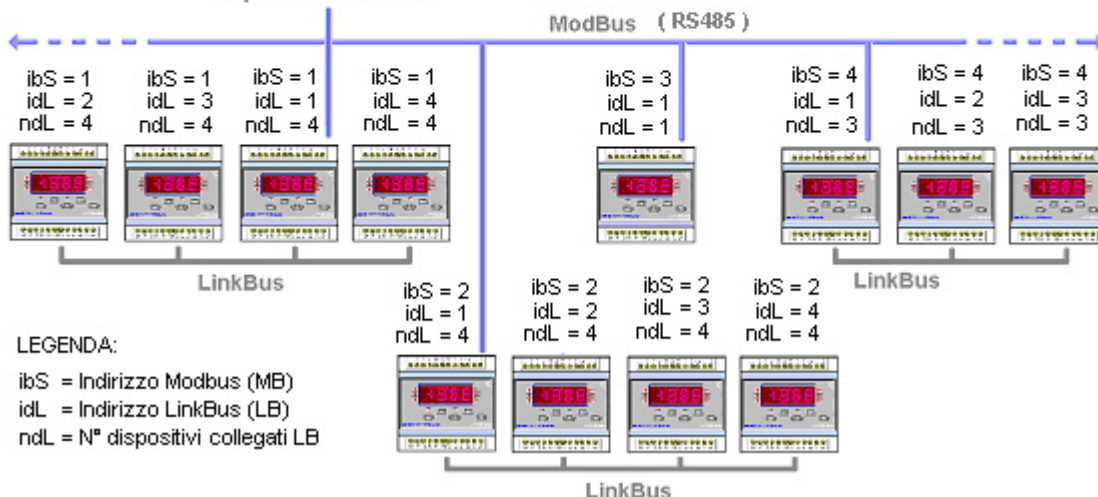
Tutte le sonde sono del tipo PTC, con la possibilità di condivisione tra i regolatori connessi via LinkBus.

Esempio di collegamento al sistema di supervisione:



CONFIGURAZIONE INDIRIZZO MODBUS (“ibS”)

L’indirizzo Modbus deve essere inserito dall’utente in modo univoco seguendo esattamente la numerazione prevista nel documento di specifica d’impianto e solo quando è prevista la supervisione. I dispositivi potranno sempre funzionare singolarmente anche in assenza di supervisione; in questo caso non deve essere inserito l’indirizzo che rimane a valore 1.



CONFIGURAZIONE INDIRIZZO “LINK BUS” (“idL” - max n°4)

Il dispositivo, per poter cooperare correttamente con altri, deve essere configurato come numero e posizione, il N° dichiara quanti dispositivi sono collegati al LinkBus, la posizione indica quale locazione occupa tra gli n dichiarati.

CONFIGURAZIONE MASSIMA DI SISTEMA

- Indirizzo ModBus da 1 a 255 condiviso dal dispositivo che detiene la scheda ModBus (W500TMB/TMB4)
- Indirizzo LinkBus da 1 a 4 univoco per ciascun dispositivo (la scheda ModBus deve avere idL = 1)
- 3060 sonde di misura, 2040 Ingressi digitali, 2040 Uscite Analogiche, 2040 Uscite Relé per un totale di 9180 punti.

Sonde collegabili al W500T (Vedi DBL relativo)

SPTC-C	da condotta (acqua)
SPTC-CR	ad immersione con gambo rigido
SPTC-D	da canale (aria)
SPTC-E	da esterno
SPTC-F	a fascia
SPTC-V	da canale (aria)
SPTC-A	ambiente
SPTC-A5	ambiente con impostazione set point

Morsettiera	morsetti per fissaggio a vite conduttori sez. max 2,5 mm ²
Ingressi	3 ingressi PTC 1K 2 ingressi digitali
Uscite	2 uscite relé in scambio 8(3)A 250 Vac (modelli W500T/TMB) 24 Vac (modelli W500T4/TMB4) 2 uscite analogiche 0...10V/10mA
Visualizzazione	su display 3 Digit e 1/2 con altezza cifra 12,5mm
Mantenimento dati	su EEPROM

CARATTERISTICHE COSTRUTTIVE

La scheda elettronica è inserita in un contenitore in materiale termoplastico antiurto, per montaggio su guida DIN.

CARATTERISTICHE TECNICHE

Alimentazione	230 Vac (modelli W500T/TMB) 24 Vac (modelli W500T4/TMB4) 50/60Hz +/- 10%
Consumo	3 VA
Materiale	ABS (autoestinguenza UL94-V0)
Dimensioni	70x85x61
Grado di protezione	IP 20
Montaggio	Guida DIN o parete
Peso	300 gr.
Temp. ambiente funz.	T50 °C
Temp. immagazz.	-25T70 °C
Umidità ambiente di funz.to e immagazz.	0...95% UR non condensante

Comunicazione verso supervisore:

Tipo di interfaccia	RS485
Protocollo di comunicazione	Modbus RTU
Lunghezza cavo	1Km

Comunicazione interna	LINK BUS (L max 10m) (Fino a 4 regolatori)
-----------------------	---

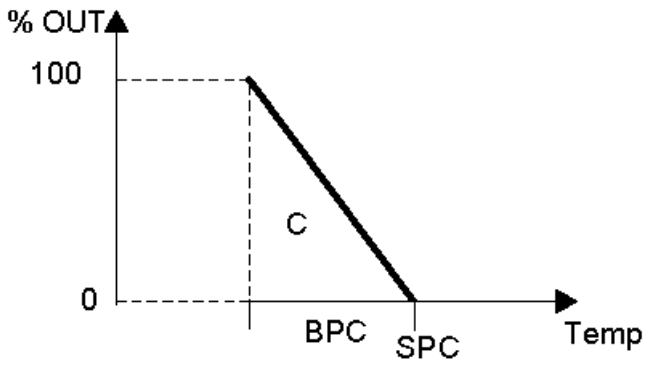
Il prodotto è conforme alla direttiva EMC 89/336 secondo le norme:

- per emissione EN50081-1
- per immunità EN50082-1

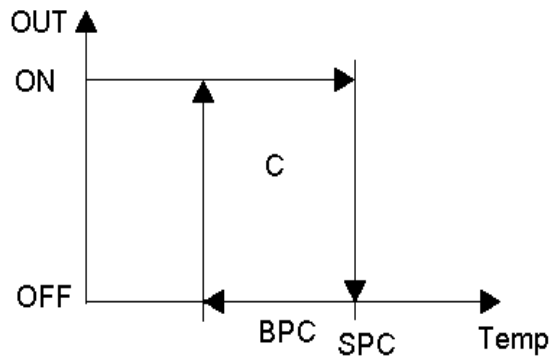
Il prodotto è conforme alla direttiva LVD secondo la norma: EN 60730

GRAFICI MODI OPERATIVI

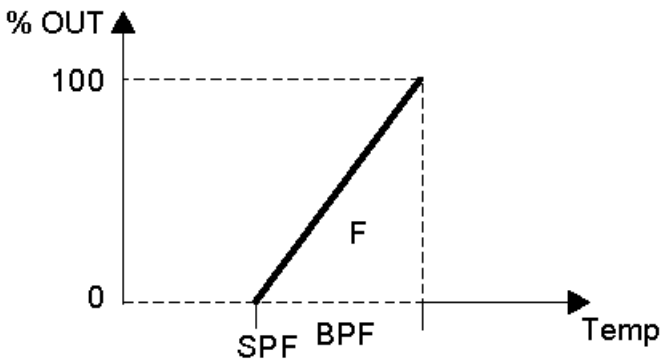
Loop Caldo (uscite analogiche)
 Modo Operativo 1



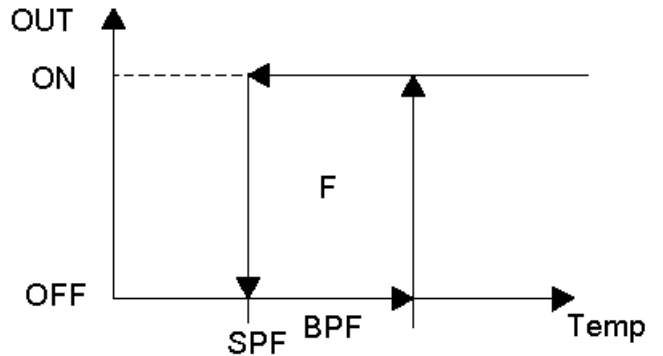
Isteresi Caldo (uscite Relé)
 Modo operativo 1



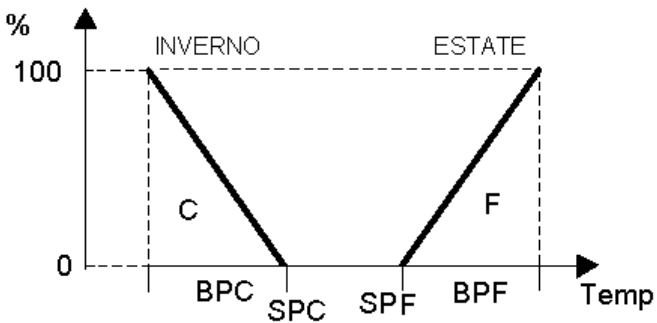
Loop Freddo (uscite analogiche)
 Modo operativo 2



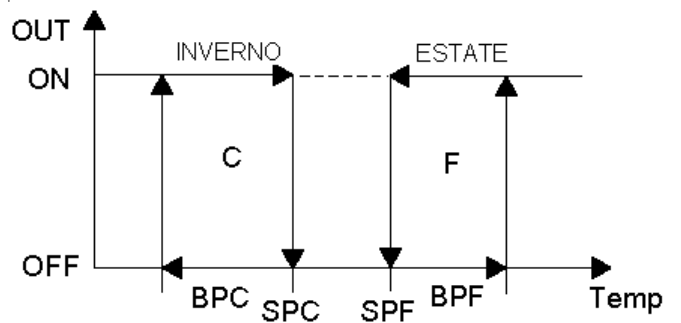
Isteresi Freddo (uscite Relé)
 Modo operativo 2



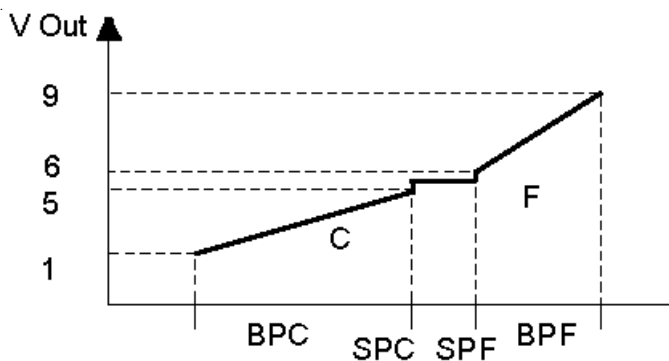
Loop Caldo/Freddo (uscite analogiche)
 Con commutazione E/I da ingresso digitale 2
 Modo operativo 3



Isteresi Caldo/Freddo (uscite Relé)
 Con commutazione E/I da ingresso digitale 2
 Modo operativo 3



Sequenza Caldo/Freddo (uscite analogiche)
 Modo operativo 4



Ritardi accensione/spegnimento (uscite Relé)
 Modo operativo 4

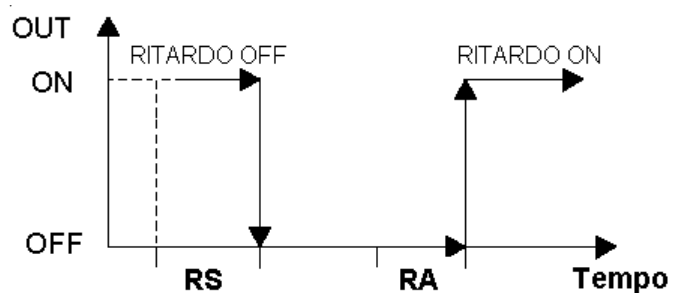
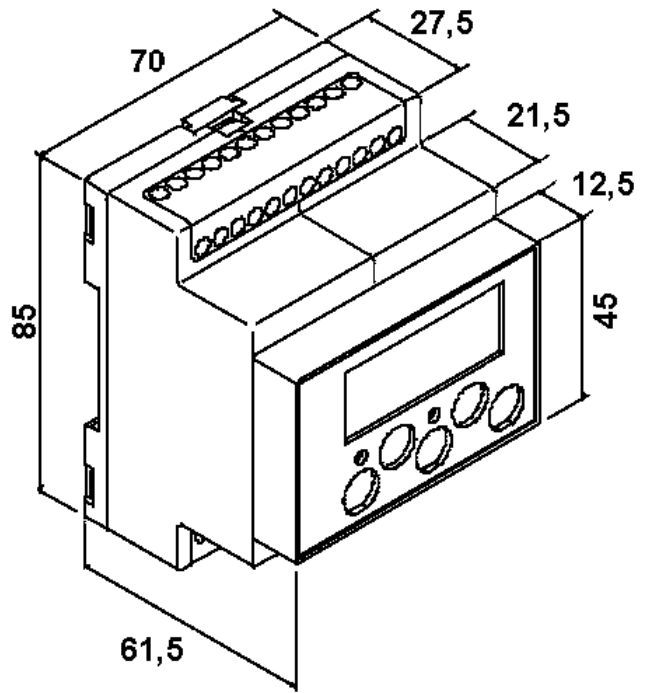
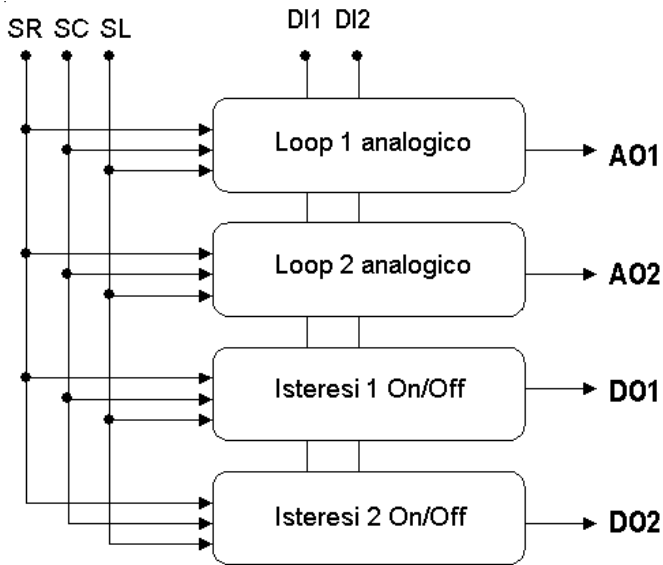


DIAGRAMMA DI FUNZIONAMENTO

DIMENSIONI D'INGOMBRO (mm)



COLLEGAMENTI ELETTRICI

Legenda

- 1 GND
- 2 Sonda Regolazione "SR"
- 3 Sonda Compensazione "SC"
- 4 Sonda Limite "SL"

- 5 GND
- 6 Ingresso digitale 1
- 7 Ingresso digitale 2

- 8 Link Bus +
- 9 Link Bus -

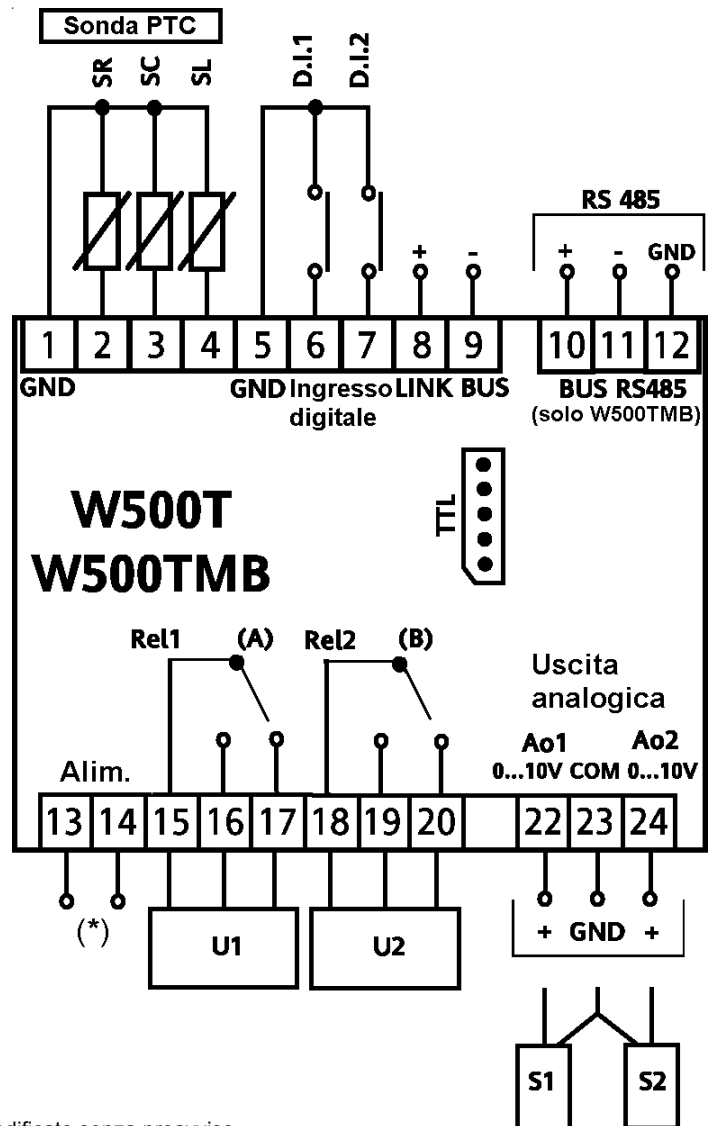
- 10 RS485 +
- 11 RS485 -
- 12 GND 485

- 13 | Alimentaz. 230 Vac (W500T/TMB) *
- 14 | 24 Vac (W500T4/TMB4) *

- 15 Comune
- 16 Contatto NA | Relé 1 (230 Vac - W500T/TMB)
- 17 Contatto NC | (24 Vac - W500T4/TMB4)

- 18 Comune
- 19 Contatto NA | Relé 2 (230 Vac - W500T/TMB)
- 20 Contatto NC | (24 Vac - W500T4/TMB4)

- 22 Uscita 0..10V Ao1
- 23 Comune
- 24 Uscita 0...10V Ao2



Le caratteristiche contenute in questa pubblicazione possono essere modificate senza preavviso.