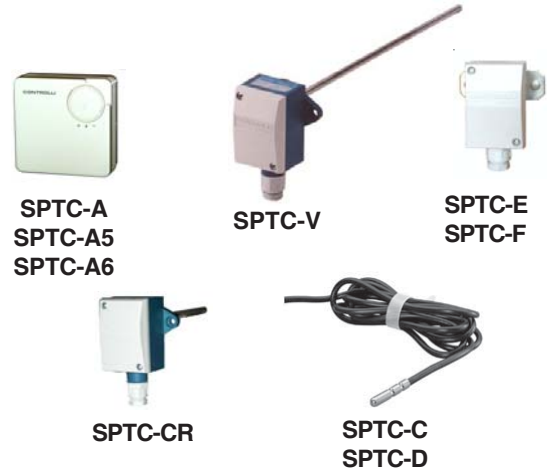


Modello	Campo °C	Elemento sensibile	Applicazione
SPTC-A	-10T60	PTC	Ambiente
SPTC-A5	-10T60	PTC+Pot.	Ambiente
SPTC-A6	-10T60	PTC+Pot.	Ambiente scala graduata 10÷30 °C
SPTC-C	-50T150	PTC	Immersione
SPTC-CR	-50T150	PTC	Immersione a gambo rigido
SPTC-D	-50T150	PTC	Canale aria
SPTC-E	-20T60	PTC	Esterno
SPTC-F	-10T120	PTC	Fascia (condotta)
SPTC-V	-20T65	PTC	Canale aria



APPLICAZIONE ED IMPIEGO

Le sonde di temperatura sono impiegate in impianti di riscaldamento e condizionamento sia per uso civile che industriale. Collegate ai relativi regolatori W500T, permettono di rilevare e controllare la temperatura in ambiente, condotta, canale d'aria e in funzione dell'esterno.

Sono anche disponibili sonde dotate di potenziometro per variazione del punto di lavoro del regolatore al quale vanno connesse.

FUNZIONAMENTO

Le sonde rilevano la temperatura mediante un elemento sensibile il cui valore ohmico varia in funzione della grandezza rilevata. Ogni sonda è caratterizzata dal tipo di elemento sensibile che ne determina la relazione in ohm/°C e dal tipo di applicazione. Tutte le sonde hanno elementi sensibili a variazione diretta (valore ohmico in aumento per temperatura in aumento). Le sonde vanno collegate con 2 fili ad un regolatore predisposto per ricevere il segnale ohmico determinato dal tipo di elemento sensibile.

CARATTERISTICHE COSTRUTTIVE

Sonde ambiente SPTC-Ax

Sono costituite da una base in ABS che supporta la scheda con l'elemento sensibile ed i morsetti per i collegamenti elettrici. La versione SPTC-A5 è dotata di potenziometro per variazione punto di lavoro con manopola esterna senza scala graduata. La versione SPTC-A6 è uguale alla SPTC-A5 ma con scala graduata 10÷30 °C.

Sonde da canale SPTC-V

Sono costituite da un contenitore in ABS, contenente la morsettiera. Nella parte posteriore sporge la guaina a tenuta contenente nella parte terminale dotata di feritoie per la circolazione dell'aria, l'elemento sensibile. Il coperchio del contenitore è fissato mediante viti.

Sonde da canale SPTC-D

È una sonda a filo terminante con un cappuccio in acciaio AISI 316 che contiene l'elemento sensibile. Ha un cavo di silicone lungo 1,5 m.

Sonde a fascia SPTC-F

È una sonda con custodia in ABS e scheda interna con morsetti per i collegamenti elettrici.

L'elemento sensibile è inserito in una custodia di metallo.

Sonde da condotta SPTC-C

È una sonda a filo terminante con un cappuccio in acciaio AISI 316 che contiene l'elemento sensibile.

Ha un cavo di silicone lungo 1,5 m.

Sonde da canale SPTC-CR

Sono costituite da un contenitore in ABS, contenente la morsettiera. Nella parte posteriore sporge la guaina a tenuta contenente nella parte terminale l'elemento sensibile. Il coperchio del contenitore è fissato mediante viti.

Sonde da esterno SPTC-E

È una sonda con custodia in ABS e scheda interna con morsetti per i collegamenti elettrici.

L'elemento sensibile è inserito in una custodia di metallo.

INSTALLAZIONE

Sonde ambiente (SPTC-Ax)

Montare le sonde su una parete ad un'altezza da terra di circa 1,5 m e in una zona che riflette della temperatura media dell'ambiente (preferibilmente lontano da zone di ristagno, da porte, finestre e sorgenti di calore).

Fissare l'apparecchio alla parete con viti attraverso i fori della basetta (vedi dimensioni d'ingombro) accessibili asportando il coperchio, previa estrazione della manopola e della vite alloggiata sotto la stessa.

Sonde da condotta (SPTC-C/SPTC-CR/SPTC-F)

Installare la sonda preferibilmente a valle della pompa di circolazione e comunque a non meno di 1 m dalla via di uscita a portata costante della valvola di regolazione.

Inoltre per sonde a fascia (SPTC-F):

Eliminare l'isolamento eventuale riportato sulla tubazione e l'eventuale verniciatura prima di collocare la sonda a contatto e stringere la fascetta di montaggio attorno alla tubazione (max. diametro tubo 100 mm).

Sonde per canale aria (SPTC-V)

Montare la sonda nel canale aria utilizzando la flangetta e fissandola sulla parete del canale con 2 viti. La guaina della sonda deve essere totalmente immersa nel canale d'aria, preferibilmente al centro dello stesso in senso verticale.

- **Sonda di mandata:**
installarla dopo il ventilatore di mandata e comunque a non meno di 0,5 m dalla batteria.
- **Caso di sonda nella ripresa come rilevazione temperatura ambiente:**
installarla prima del ventilatore di ripresa e comunque in prossimità della ripresa ambiente.
- **Caso di sonda punto di saturazione:**
installarla a valle del separatore di gocce in modo che non venga investita dalle gocce d'acqua.

Sonde da esterno (SPTC-E)

Montare la sonda sulla parte esterna dell'edificio volta a nord o nord-ovest. Comunque, evitare di posizionare la sonda in aree esposte ad irraggiamento solare. Evitare, inoltre, il montaggio in prossimità di finestre, griglie di aerazione, sopra porte, finestre, su camini o protetta da balconi, tettoie, ecc.

CARATTERISTICHE TECNICHE

Caratteristiche comuni

Elemento sensibile	PTC 1000 Ohm 25 °C
Variazione media	8 Ohm/°C
Precisione	± 1 K
Temperatura funzionamento	-10T 60 °C

SPTC-E / SPTC-F / SPTC-V / SPTC-CR (*)

Morsettiera	a vite per conduttori da 1.5 a 2.5 mm ²
Passacavi	PG9
Protezione	IP44
Peso	0,25 Kg.

SPTC-A / SPTC-A5 / SPTC-A6

Morsettiera	a vite per conduttori max 0.5 mm ²
Protezione	IP30
Peso	0,152 Kg.

SPTC-D / SPTC-C (*)

Lunghezza cavo	1,5 m
Materiale sonda	cavo in silicone con cappuccio in acciaio AISI 316
Range temperatura	-55T150 °C

* Abbinabile a guaine cod. 421 (acciaio inox AISI 306), lunghezza 113 mm. e cod. 422 (ottone nichelato, fornita di serie su SPTC-CR).

Per il montaggio con guaina occorre l'utilizzo di pasta termopastosa in quanto hanno un foro da 7,5 mm.

Per le sonde SPTC-C occorre utilizzare sempre le guaine 421 o 422

ACCESSORI

Modello	Descrizione
421	Guaina in acciaio inossidabile AISI 306 con attacco filettato 1/2" Gas - Lunghezza guaina 113 mm
422	Guaina in ottone nichelato

COLLEGAMENTI ELETTRICI

Per il tipo di cavo da usare e per le connessioni in morsettiera ai regolatori, rimandiamo alle indicazioni contenute nei bollettini tecnici dei regolatori o alla letteratura e schemi rilasciati per l'esecuzione del sistema di regolazione ordinato.

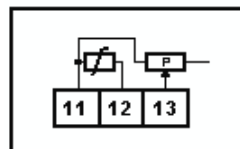
Premesso che è indispensabile eseguire i collegamenti in conformità alle norme esistenti, in particolare CEI 64-8, è necessario evitare di alloggiare in unico tubo di protezione o canalina il cavo della sonda e i cavi di potenza.

Utilizzare pertanto tubi o canalette separate e distanziate.

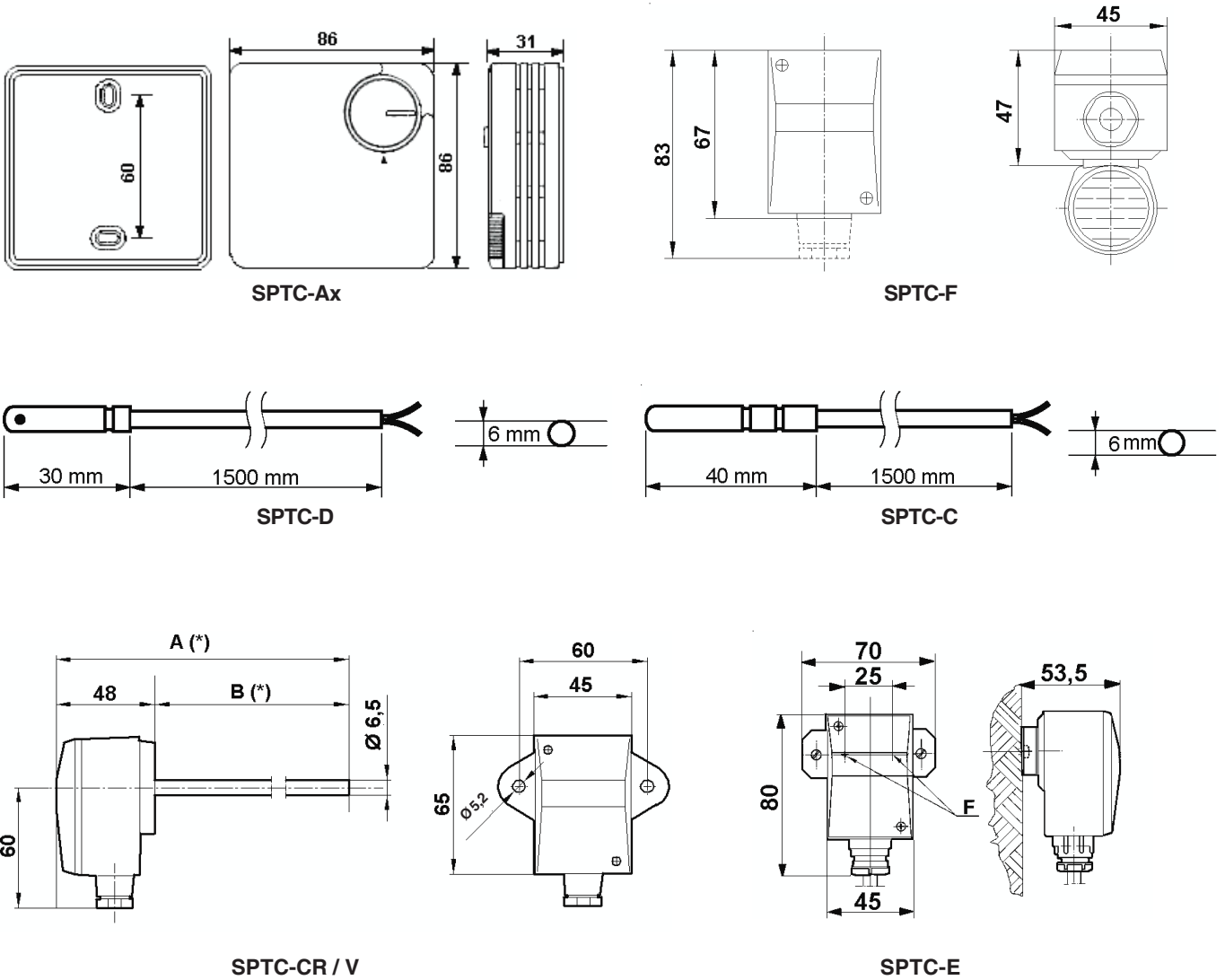
In caso di utilizzo di cavo schermato, mettere a terra un solo capo.

- SPTC/D/A/E/F/V/CR 2 morsetti non polarizzati
- SPTC-A5/A6 2 morsetti + 1 comune.
Manopola esterna senza scala graduata

SPTC-A5/A6



DIMENSIONI D'INGOMBRO (mm)



(*)

Modello	A	B
SPTC-V	348	300
SPTC-CR	184	136

Le caratteristiche contenute in questa pubblicazione possono essere modificate senza preavviso.