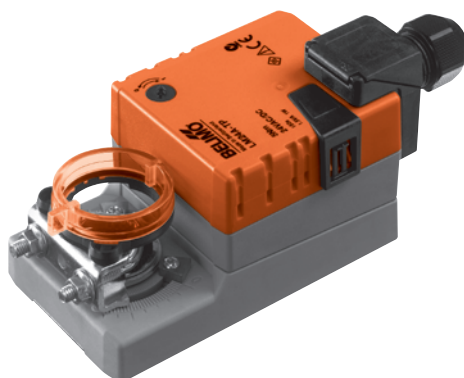


Attuatore per serrande negli impianti di ventilazione e condizionamento dell'aria per edifici

- Per serrande di regolazione aria fino a circa 1 m<sup>2</sup>
- Coppia 5 Nm
- Tensione nominale AC/DC 24 V
- Comando: On-off o 3-punti


**Dati tecnici**

<b>Dati elettrici</b>	Tensione nominale	AC 24 V, 50/60 Hz DC 24 V
	Campo di tolleranza	AC/DC 19.2 ... 28.8 V
	Potenza assorbita	In funzione 1 W @ alla coppia nominale Mantenimento 0.2 W Dimensionamento 2 VA
	Allacciamento	Terminali 4 mm <sup>2</sup> (Cavo Ø 6 ... 8 mm, )
<b>Dati funzionali</b>	Coppia (nominale)	Min. 5 Nm @ alla tensione nominale
	Direzione di rotazione	Reversibile con switch 0 ↺ o 1 ↻
	Azionamento manuale	Sblocco treno ingranaggi con pulsante, temporaneo o permanente
	Angolo di rotazione	Max. 95° ↺ limitato in entrambi i sensi di rotazione con fermi meccanici regolabili.
	Tempo di rotazione	150 s / 90° ↺
	Livello sonoro	Max. 35 dB (A)
	Indicazione di posizione	Meccanica
<b>Sicurezza</b>	Classe di protezione	III Bassa tensione di sicurezza
	Grado di protezione	IP54 in ogni posizione di montaggio
	EMC	CE secondo 89/336/EEC
	Modo di funzionamento	Tipo 1 (secondo EN 60730-1)
	Impulso di tensione	0.8 kV (secondo EN 60730-1)
	Controllo del grado di inquinamento	3 (secondo EN 60730-1)
	Temperatura ambiente	-30 ... +50°C
	Temperatura di stoccaggio	-40 ... +80°C
	Umidità ambiente	95% r.H., senza condensa (secondo EN 60730-1)
	Manutenzione	Nessuna
<b>Dimensioni / Peso</b>	Dimensioni	SVedere a pag. 2
	Peso	ca. 500 g

**Note di sicurezza**


- L'attuatore non può essere utilizzato al di fuori dei previsti campi applicativi, in modo particolare su aerei.
- Il dispositivo non contiene parti riparabili o sostituibili dall'utente e può essere aperto solo presso la sede di produzione.
- Il cavo non deve essere rimosso dall'attuatore.
- Nel calcolo della forza necessaria, devono essere tenute in considerazione sia le specifiche del costruttore di serrande (sezione, tipologia, installazione) che le condizioni d'uso (velocità dell'aria, pressioni).
- L'attuatore non deve essere bloccato in modo rigido ma con l'apposita staffa antitorsione a corredo.
- Il dispositivo contiene componenti elettrici ed elettronici e non può essere smaltito con i rifiuti domestici. Vanno rispettate le normative locali sullo smaltimento.



## Caratteristiche del prodotto

<b>Semplice montaggio diretto</b>	sul perno della serranda con morsetto universale, l'attuatore viene fornito con una staffa antitorione per un montaggio rapido ed efficace.
<b>Azionamento manuale</b>	tramite la pressione di un pulsante di sblocco (il treno di ingranaggi resta disinserito fino a quando il pulsante resta premuto o bloccato in posizione).
<b>Angolo di rotazione regolabile</b>	con battute d'arresto meccaniche.
<b>Elevata affidabilità funzionale</b>	l'attuatore è protetto da sovraccarico, non necessita di finecorsa elettrici e si ferma automaticamente al raggiungimento delle battute meccaniche.


## Accessori

	Descrizione	Foglio tecnico
<b>Accessori elettrici</b>	Contatti ausiliari S..A, con 1 o 2 x SPDT	T2 - S..A
	Feedback potenziometrico P..A, con 140, 500, 1 000, 2 800 o 5 000 $\Omega$	T2 - P..A
<b>Accessori meccanici</b>	Accessori vari (morsetti, leve, perni etc.)	T2 - Z..

## Installazione elettrica

### Schema elettrico

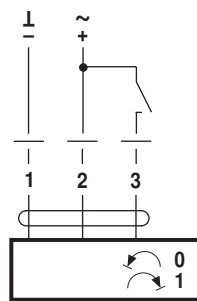
#### Note

- Allacciamento da trasformatore di sicurezza 
- E' possibile il collegamento in parallelo di più attuatori. Considerare gli assorbimenti elettrici.

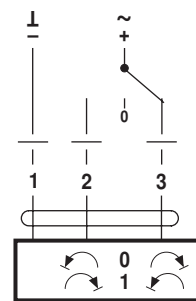
Direzione di rotazione



### Comando On-Off

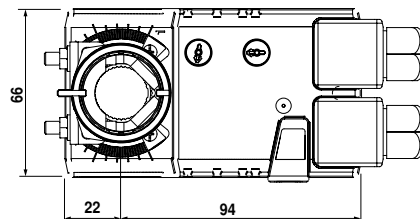
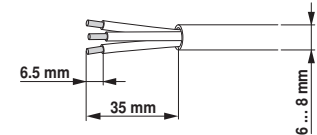
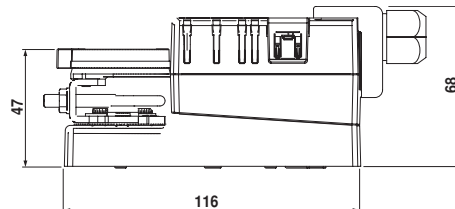





### Comando 3-punti



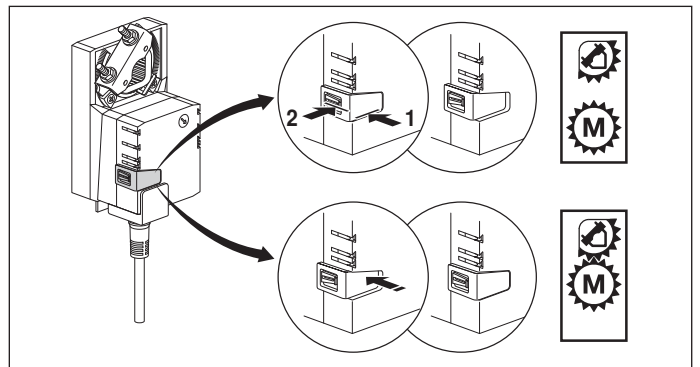
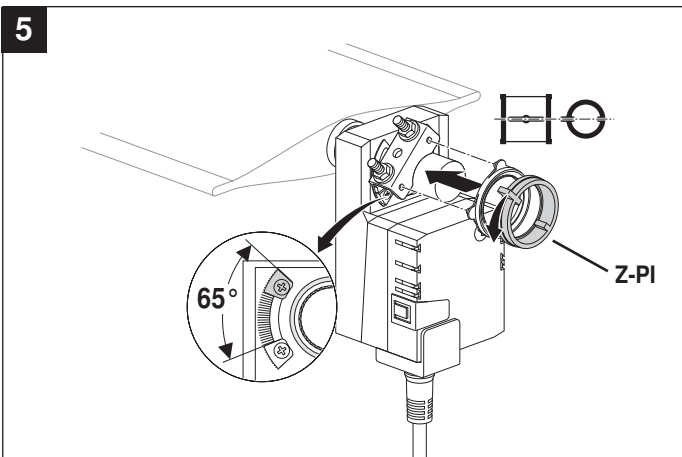
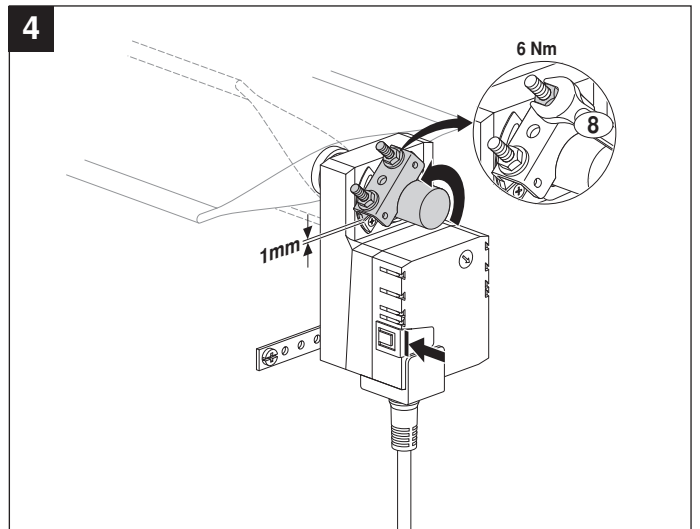
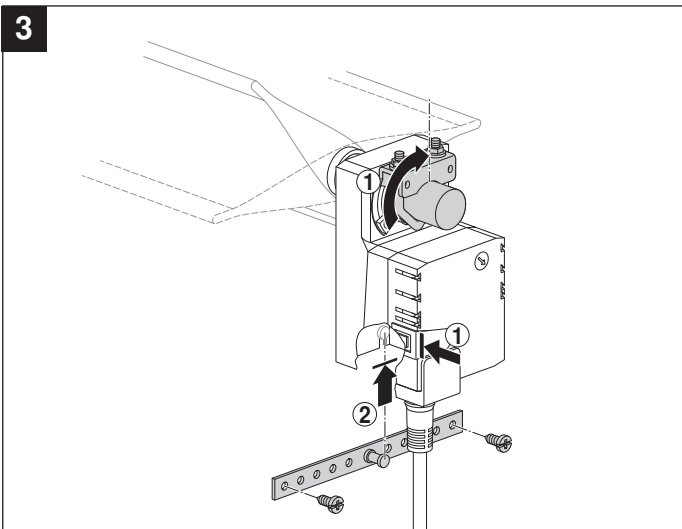
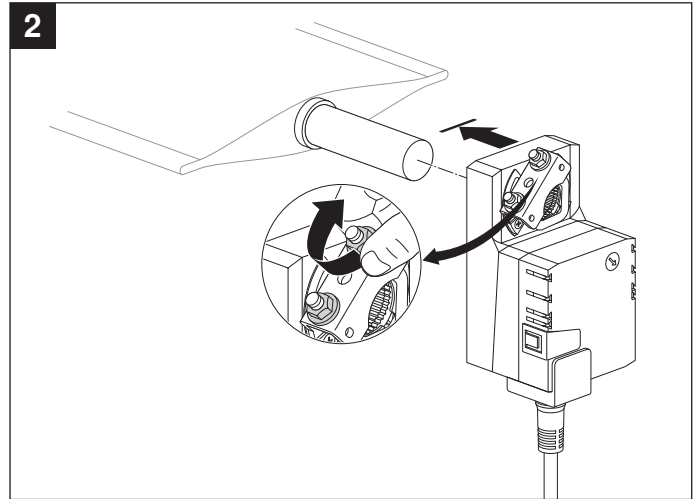
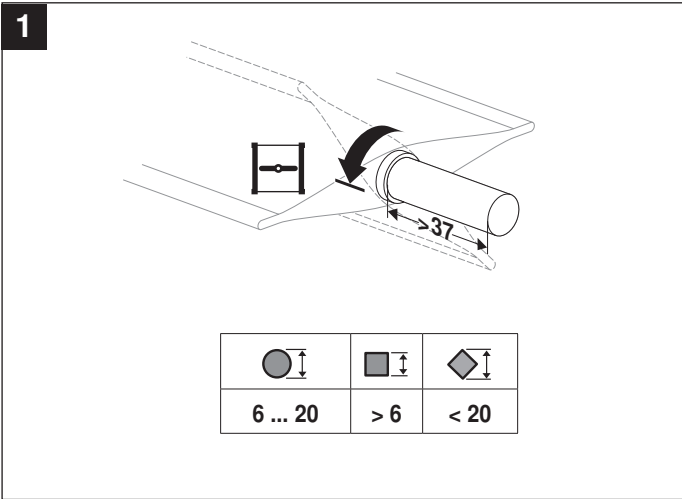
## Dimensioni [mm]

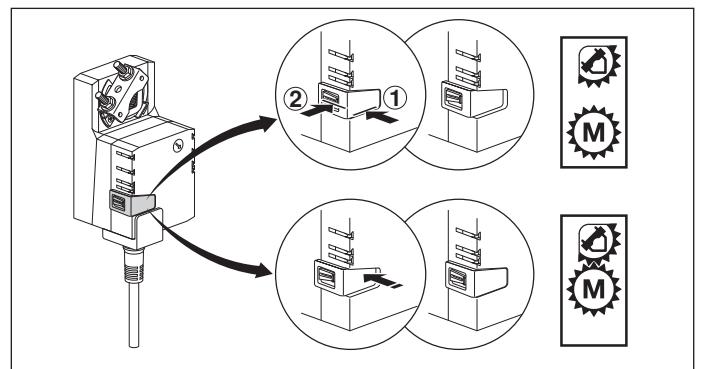
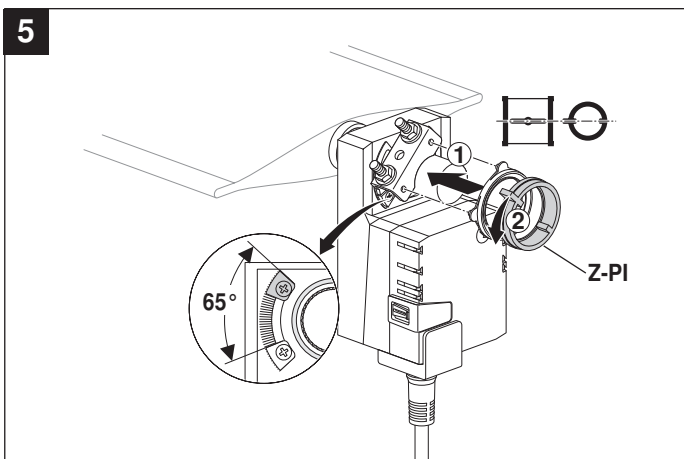
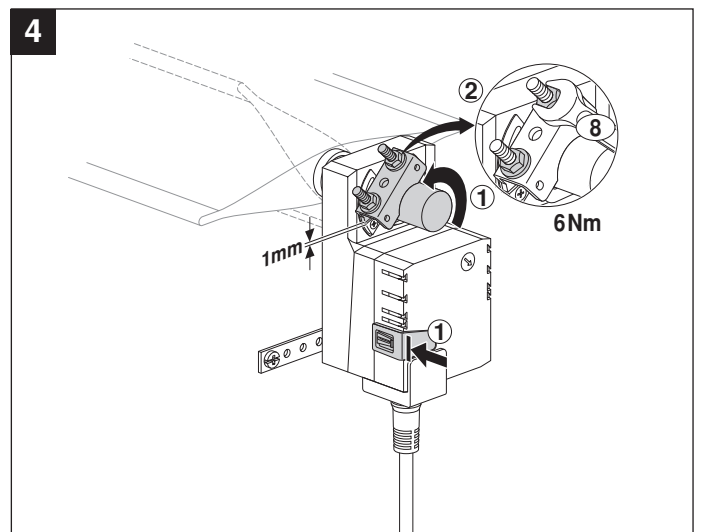
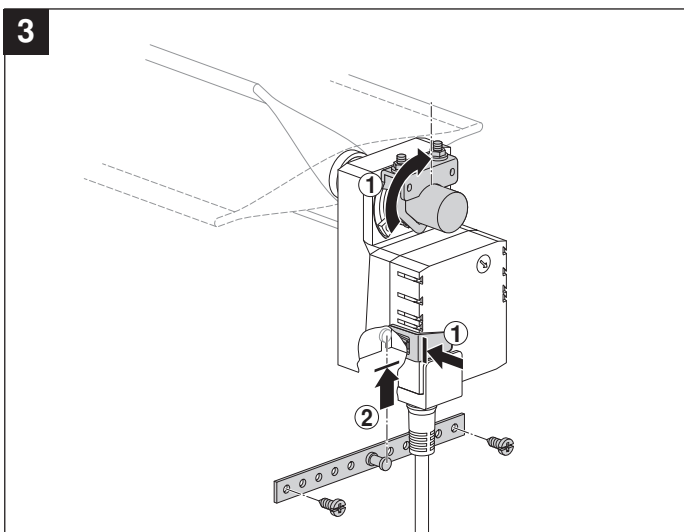
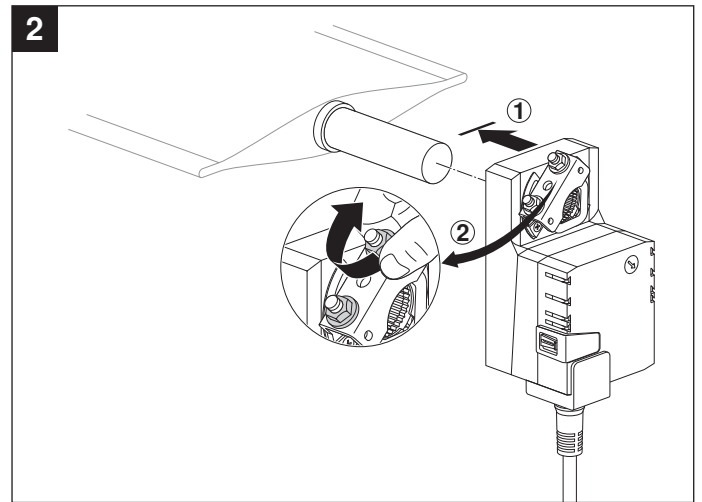
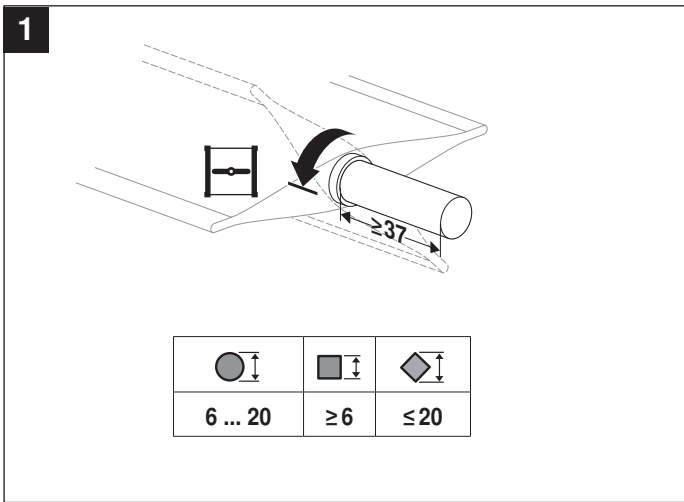
### Schema dimensionale

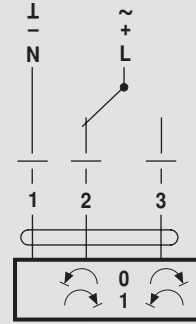
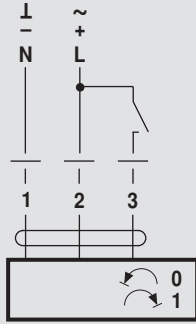


Perno serranda	Lungh.			
	>37	6 ... 20	>6	<20

70214-00001.C

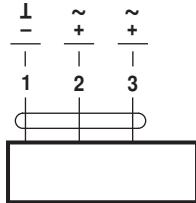




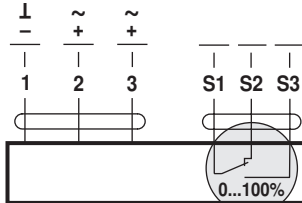


AC 24 V / DC 24 V

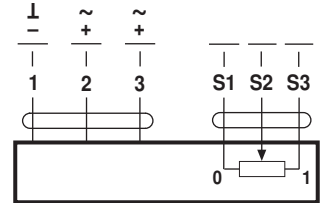
DC 48 ... 110 V  
(LM72A..) ⚠



LM24A.. LMC24A..  
LM72A.. TMC24A..

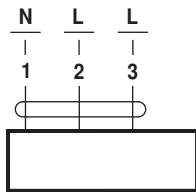


LM24A-S.. TMC24A-S..  
LM72A-S..

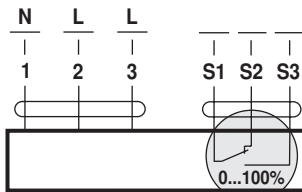


LM24AP5..

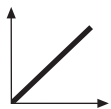
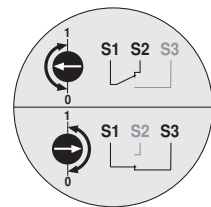
AC 100 ... 240 V ⚠



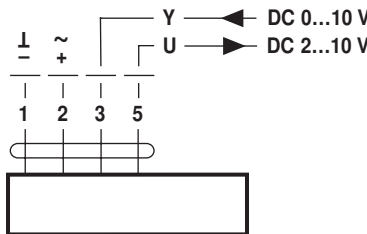
LM230A.. LMC230A..  
TMC230A..



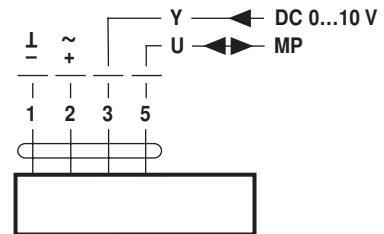
LM230A-S.. TMC230A-S..



AC 24 V / DC 24 V

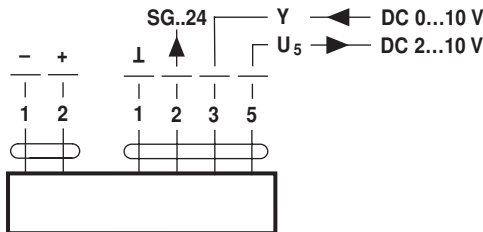


LM24A-SR.. LMC24A-SR..  
LM24A-MF.. TMC24A-SR..



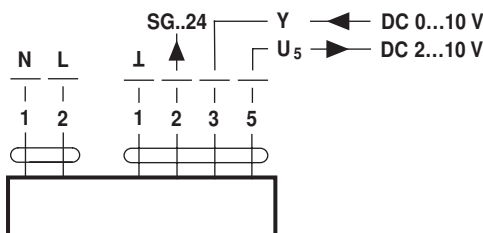
LM24A-MP..

DC 48 ... 110 V  
(LM72A-SR..) ⚠



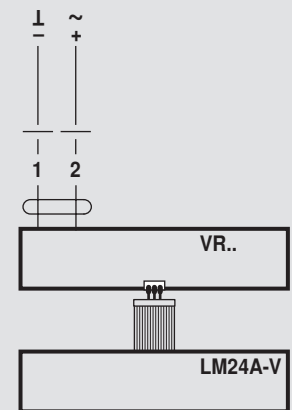
LM72A-SR..

AC 100 ... 240 V ⚠



LM230ASR..

AC 24 V / DC 24 V  
(LM24A-V / VR..) ⚠



LM230A-V / VR..