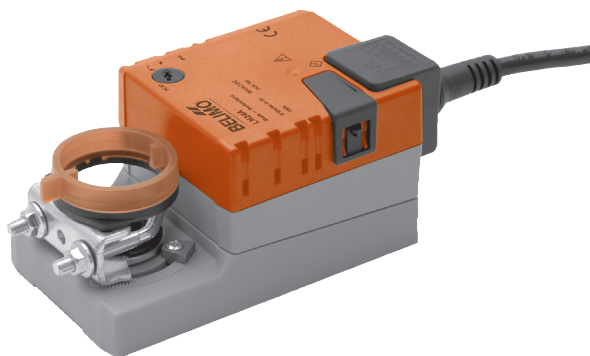


Attuatore per serrande negli impianti di ventilazione e condizionamento dell'aria per edifici

- Per serrande di regolazione aria fino a circa 1 m²
- Coppia 5 Nm
- Tensione nominale AC/DC 24 V
- Comando: modulante DC 0 ... 10 V, feedback di posizione DC 2 ... 10 V


LM24A-SR
Dati tecnici

Dati elettrici	Tensione nominale	AC 24 V, 50/60 Hz DC 24 V	
	Campo di tolleranza	AC/DC 19.2 ... 28.8 V	
	Potenza assorbita	In funzione	1 W @ coppia nominale
		Mantenimento	0.4 W
Dimensionamento		2 VA	
Allacciamento	Cavo 1 m, 4 x 0.75 mm ²		
Dati funzionali	Coppia (nominale)	Min. 5 Nm @ alla tensione nominale	
	Comando	Segnale Y	DC 0 ... 10 V, impedenza tipica 100 kΩ
		Campo di lavoro	DC 2 ... 10 V
	Feedback posizione	DC 2 ... 10 V, max. 1 mA	
	Sincronismo	±5%	
	Direzione di rotazione	Reversibile con switch 0 / 1	
	Direzione di rotazione con Y = 0 V	con switch su 0 ↶ risp. 1 ↷	
	Azionamento manuale	Sblocco treno ingranaggi con pulsante, autoripristinante o manualmente bloccabile	
	Angolo di rotazione	Max. 95°↔, limitabile in entrambi i sensi con battute meccaniche regolabili	
	Tempo di rotazione	150 s	
Livello sonoro	Max. 35 dB (A)		
Indicazione di posizione	Meccanica		
Sicurezza	Classe di protezione	III Bassa tensione di sicurezza	
	Grado di protezione	IP54 in ogni posizione di montaggio	
	EMC	CE conforme a 89/336/EEC	
	Modo di funzionamento	Tipo 1 (secondo EN 60730-1)	
	Temperatura ambiente	-30 ... +50 °C	
	Temperatura di stoccaggio	-40 ... +80 °C	
	Umidità ambiente	95% r.H., senza condensa (EN 60730-1)	
Manutenzione	Nessuna		
Dimensioni / Peso	Dimensioni	Vedere a pagina 2	
	Peso	ca. 500 g	

Note di sicurezza


- L'attuatore non può essere utilizzato al di fuori dei previsti campi applicativi, in modo particolare su aerei.
- Il dispositivo non contiene parti riparabili o sostituibili dall'utente e può essere aperto solo presso la sede di produzione.
- Il cavo non deve essere rimosso dall'attuatore.
- Nel calcolo della forza necessaria, devono essere tenute in considerazione sia le specifiche del costruttore di serrande (sezione, tipologia, installazione) che le condizioni d'uso (velocità dell'aria, pressioni).



- L'attuatore non deve essere bloccato in modo rigido ma con l'apposita staffa antitorsione a corredo.
- Il dispositivo contiene componenti elettrici ed elettronici e non può essere smaltito con i rifiuti domestici. Vanno rispettate le normative locali sullo smaltimento.

Caratteristiche del prodotto

Funzionamento	l'attuatore viene comandato da un segnale standard DC 0 ... 10 V e ruota nella posizione definita dal comando. La tensione di misura U indica la posizione della serranda (0 ... 100%) o può servire per il controllo in cascata di altri attuatori.
Semplice montaggio diretto	sul perno della serranda con morsetto universale, l'attuatore viene fornito con una staffa antirivincimento per un montaggio rapido ed efficace.
Azionamento manuale	tramite la pressione di un pulsante di sblocco (il treno di ingranaggi resta disinserito fino a quando il pulsante resta premuto o bloccato in posizione).
Angolo di rotazione regolabile	con battute d'arresto meccaniche.
Elevata affidabilità funzionale	l'attuatore è protetto da sovraccarico, non necessita di finecorsa elettrici e si ferma automaticamente al raggiungimento delle battute meccaniche.


Accessori

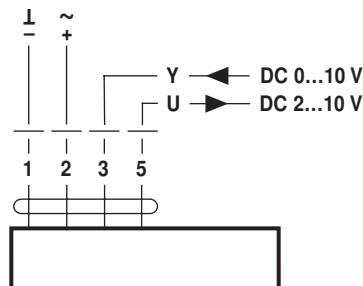
	Descrizione	Foglio tecnico
Accessori elettrici	Contatti ausiliari S..A, con 1 o 2 x SPDT	T2 - S..A
	Feedback potenziometrico P..A, con 140, 500, 1 000, 2 800 o 5 000 Ω	T2 - P..A
	Posizionatori SG..24	T2 - SG..24
	Indicatore digitale di posizione ZAD24	T2 - ZAD24
Accessori meccanici	Accessori vari (morsetti, leve, perni etc.)	T2 - Z..

Installazione elettrica

Schema elettrico

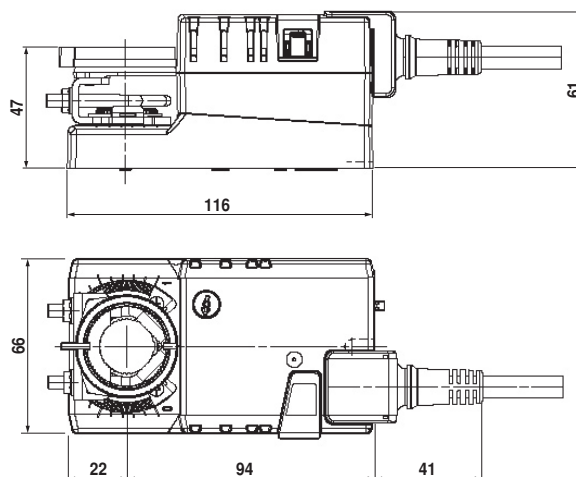
Note


- Allacciamento da trasformatore di sicurezza 
- E' possibile il collegamento in parallelo di più attuatori. Considerare gli assorbimenti elettrici.



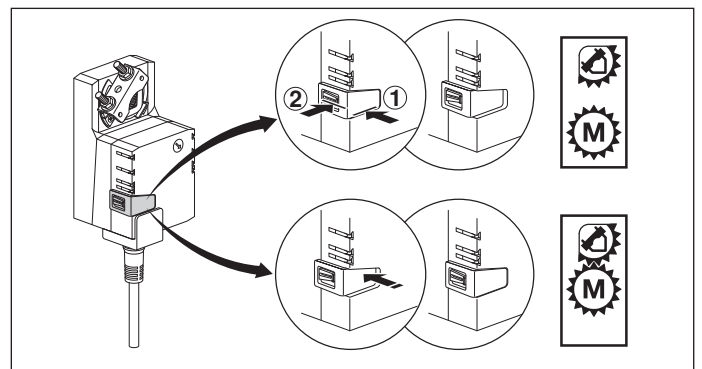
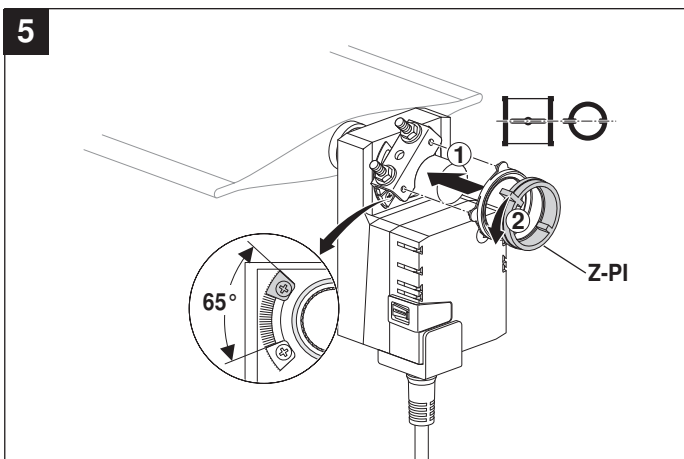
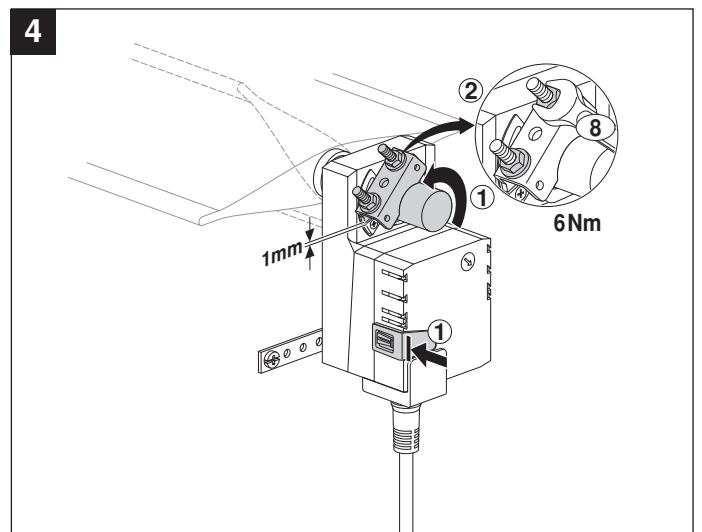
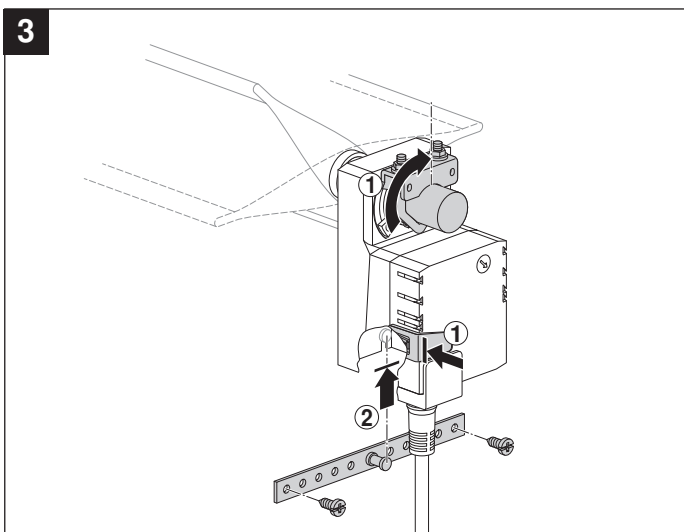
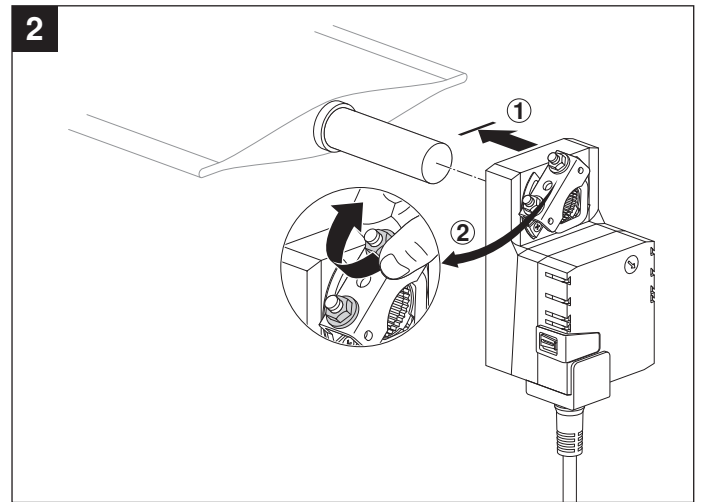
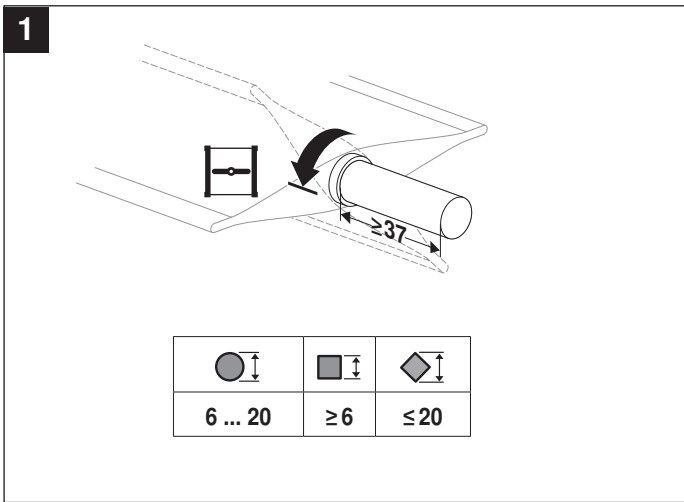
Dimensioni [mm]

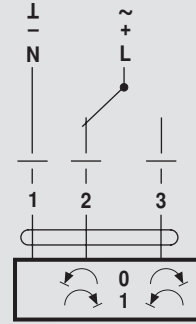
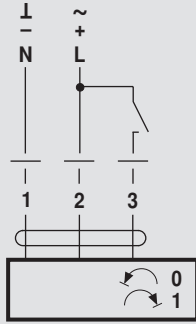
Schema dimensionale



Perno serranda	Lungh.	
	min. 37	6 ... 20

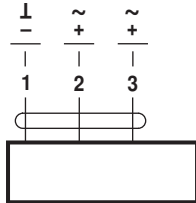
70214-00001.D



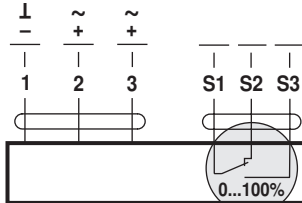


AC 24 V / DC 24 V

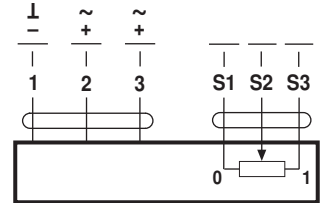
DC 48 ... 110 V
(LM72A..) ⚠



LM24A.. LMC24A..
LM72A.. TMC24A..

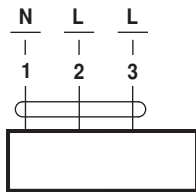


LM24A-S.. TMC24A-S..
LM72A-S..

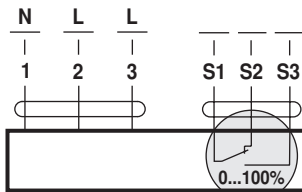


LM24AP5..

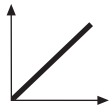
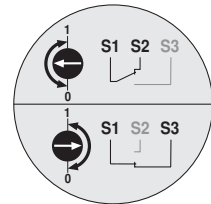
AC 100 ... 240 V ⚠



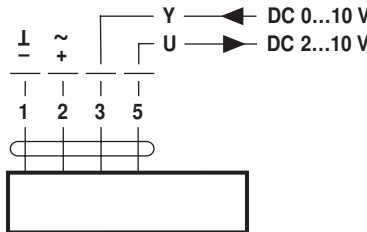
LM230A.. LMC230A..
TMC230A..



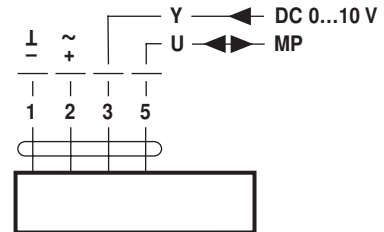
LM230A-S.. TMC230A-S..



AC 24 V / DC 24 V

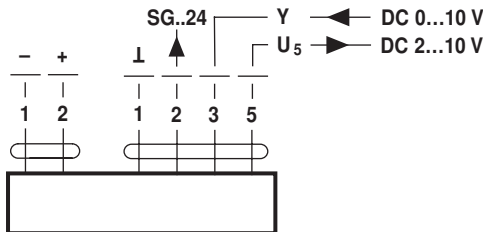


LM24A-SR.. LMC24A-SR..
LM24A-MF.. TMC24A-SR..



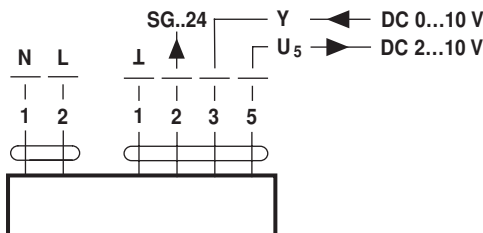
LM24A-MP..

DC 48 ... 110 V
(LM72A-SR..) ⚠



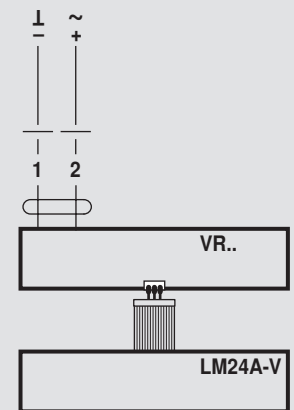
LM72A-SR..

AC 100 ... 240 V ⚠



LM230ASR..

AC 24 V / DC 24 V
(LM24A-V / VR..) ⚠



LM230A-V / VR..