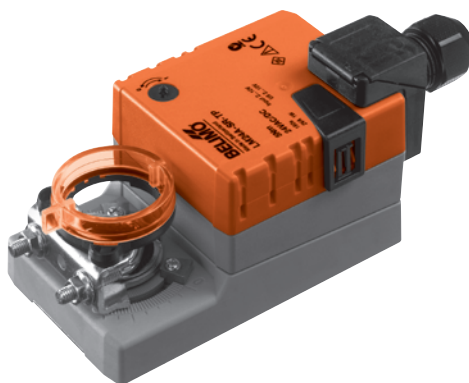


Attuatore per serrande negli impianti di ventilazione e condizionamento dell'aria per edifici

- Per serrande di regolazione aria fino a ca. 1 m²
- Coppia 5 Nm
- Tensione nominale AC/DC 24 V
- Comando: modulante DC 0 ... 10 V, feedback di posizione DC 2 ... 10 V


Dati tecnici

Dati elettrici	Tensione nominale	AC 24 V, 50/60 Hz DC 24 V
	Campo di tolleranza	AC/DC 19.2 ... 28.8 V
	Potenza assorbita	In funzione 1 W @ Alla coppia nominale Mantenimento 0.4 W Dimensionamento 2 VA
	Allacciamento	Terminali 4 mm ² (Cavo Ø 6 ... 8 mm)
Dati funzionali	Coppia (nominale)	Min. 5 Nm @ Alla tensione nominale
	Comando Segnale di comando Y Campo di lavoro	DC 0 ... 10 V, impedenza tipica 100 kΩ DC 2 ... 10 V
	Feedback posizione	DC 2 ... 10 V, max. 1 mA
	Precisione della posizione	±5%
	Direzione di rotazione	Reversibile con switch 0 / 1
	Direzione di rotazione con Y = 0 V	con switch position 0 ↻ resp. 1 ↻
	Azionamento manuale	Gearing latch disengaged with pushbutton, can be locked
	Angolo di rotazione	Max. 95° ↻, limitabile in entrambi i sensi con battute meccaniche regolabili
	Tempo di rotazione	150 s / 90° ↻
	Livello sonoro	Max. 35 dB (A)
Sicurezza	Indicazione di posizione	Meccanica
	Classe di protezione	III Bassa tensione di sicurezza
	Grado di protezione	IP54 in ogni posizione di montaggio
	EMC	CE secondo 89/336/EEC
	Modo di funzionamento	Tipo 1 (to EN 60730-1)
	Tensione di impulso	0.8 kV (to EN 60730-1)
	Grado di inquinamento	3 (to EN 60730-1)
	Temperatura ambiente	-30 ... +50°C
	Temperatura di stoccaggio	-40 ... +80°C
	Umidità ambiente	95% r.H., non-condensating (EN 60730-1)
Dimensioni / Peso	Manutenzione	Nessuna
	Dimensioni	Vedere «Dimensioni» a pag. 2
	Peso	ca. 500 g

Note di sicurezza


- L'attuatore non può essere utilizzato al di fuori dei previsti campi applicativi, in modo particolare su aerei o altri mezzi di trasporto aereo.
- Il montaggio deve essere effettuato da personale qualificato. Tutte le normative o leggi pubblicate dalle autorità devono essere rispettate durante l'assemblaggio.
- Il dispositivo non contiene parti riparabili o sostituibili dall'utente e può essere aperto solo presso la sede di produzione. Inoltre non contiene parti che possono essere sostituite o riparate dall'utilizzatore finale.
- Nel calcolo della forza necessaria, devono essere tenute in considerazione sia le specifiche del costruttore di serrande (sezione, tipologia, installazione) che le condizioni d'uso (velocità dell'aria, pressioni).
- Il dispositivo contiene componenti elettrici ed elettronici e non può essere smaltito con i rifiuti domestici. Vanno rispettate le normative locali sullo smaltimento.

Caratteristiche del prodotto

Funzionamento	L'attuatore viene comandato da un segnale standard DC 0 ... 10 V. e ruota nella posizione definita dal comando. La tensione di misura U indica la posizione della serranda (0 ... 100%) o può servire per il controllo in cascata di altri attuatori..
Semplice montaggio diretto	sul perno della serranda con morsetto universale, l'attuatore viene fornito con una staffa antitorzione per un montaggio rapido ed efficace.
Azionamento manuale	tramite la pressione di un pulsante di sblocco (il treno di ingranaggi resta disinserito fino a quando il pulsante resta premuto o bloccato in posizione).
Angolo di rotazione regolabile	con battute d'arresto meccaniche.
Elevata affidabilità funzionale	l'attuatore è protetto da sovraccarico, non necessita di finecorsa elettrici e si ferma automaticamente al raggiungimento delle battute meccaniche.

Accessori

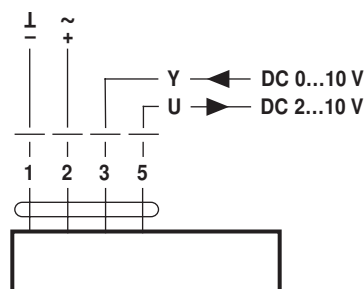
	Descrizione	Foglio tecnico
Accessori elettrici	Contatti ausiliari S..A..	T2 - S..A..
	Feedback potenziometrico P..A..	T2 - P..A..
	Regolatore di campo SBG24	T2 - SBG24
	Posizionatori SG..24	T2 - SG..24
	Indicatore digitale di posizione ZAD24	T2 - ZAD24
Accessori meccanici	Accessori vari (morsetti, leve, perni etc.)	T2 - Z-LM..A..

Installazione elettrica

Schema elettrico

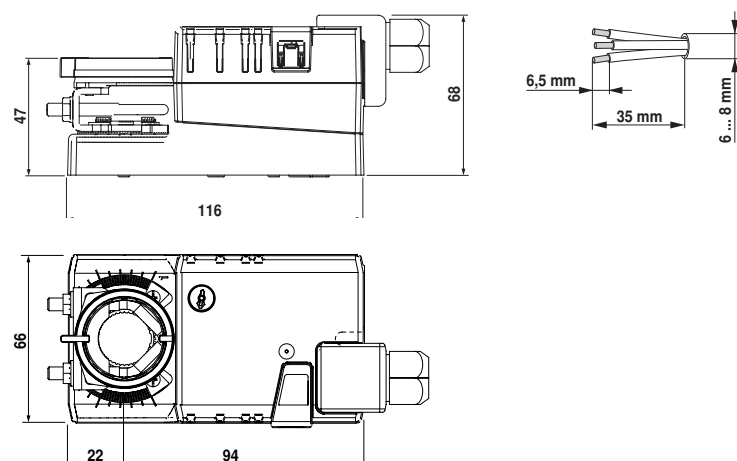
Note

- Collegamento da trasformatore di sicurezza
- E' possibile il collegamento in parallelo di più attuatori. Considerare gli assorbimenti elettrici.



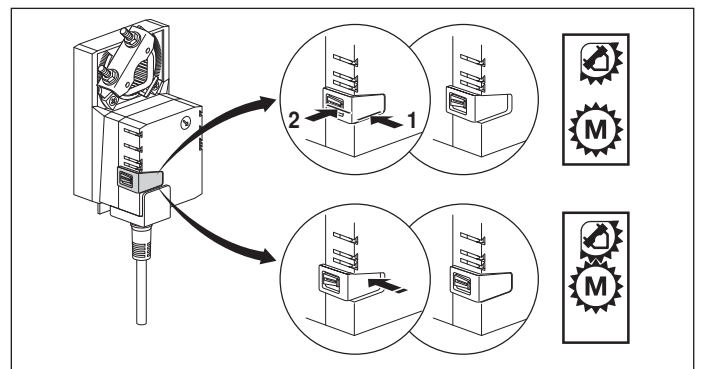
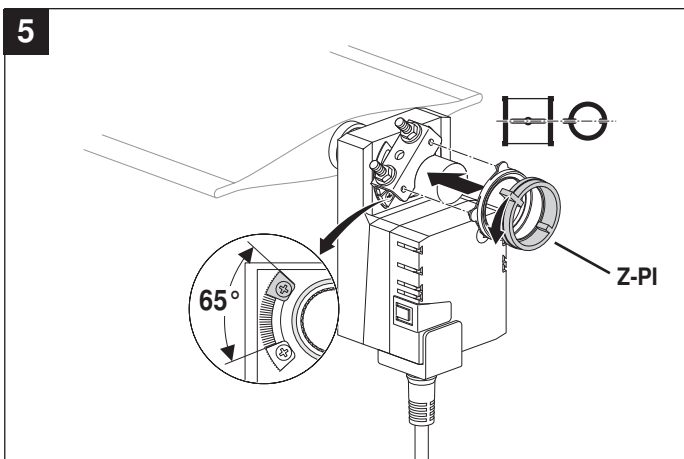
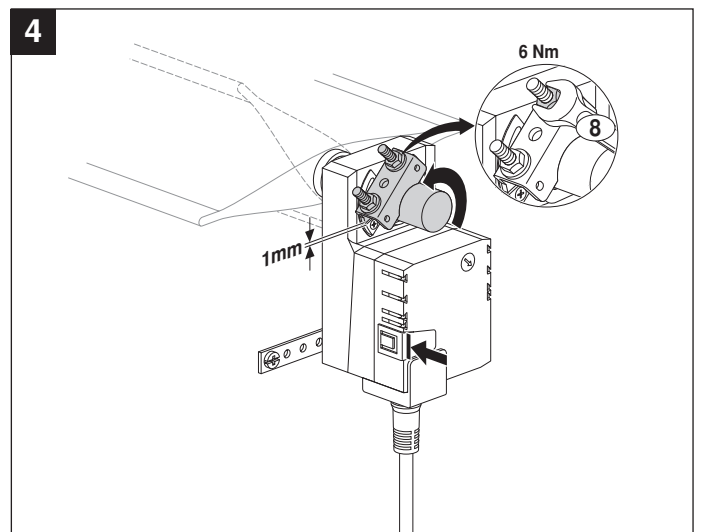
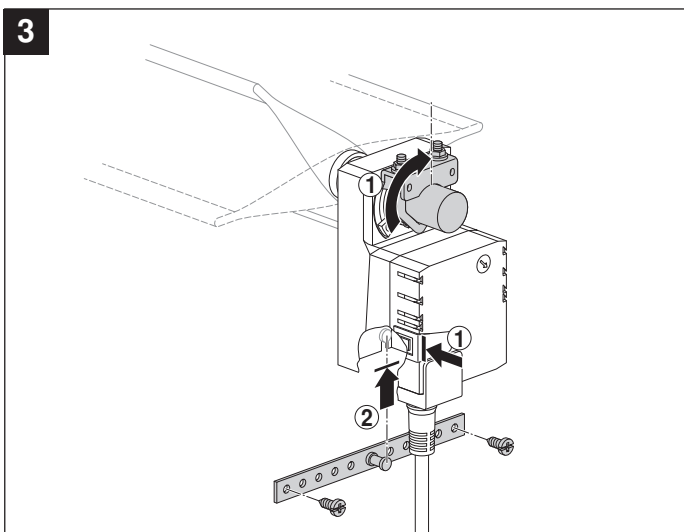
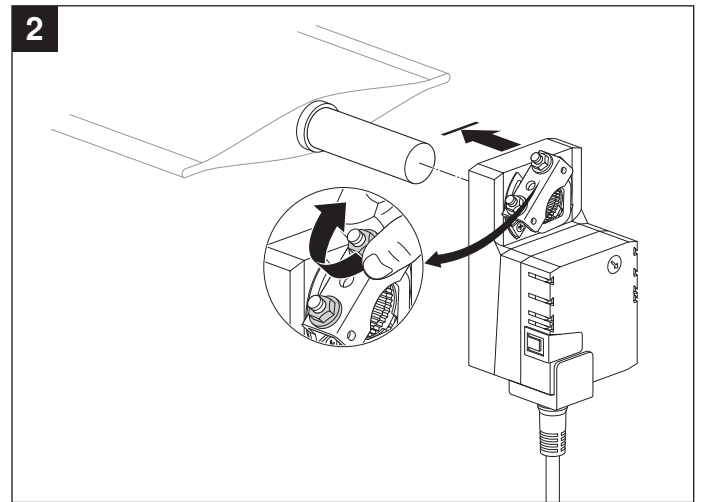
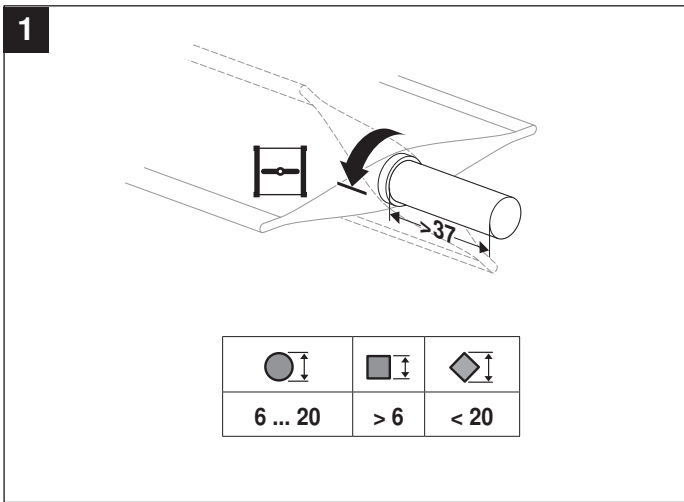
Dimensioni [mm]

Schema dimensionale

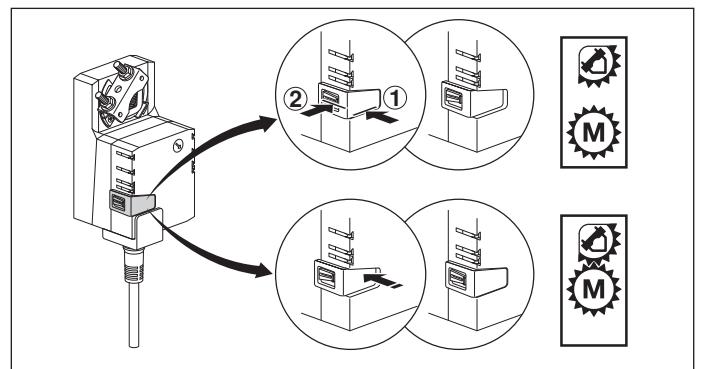
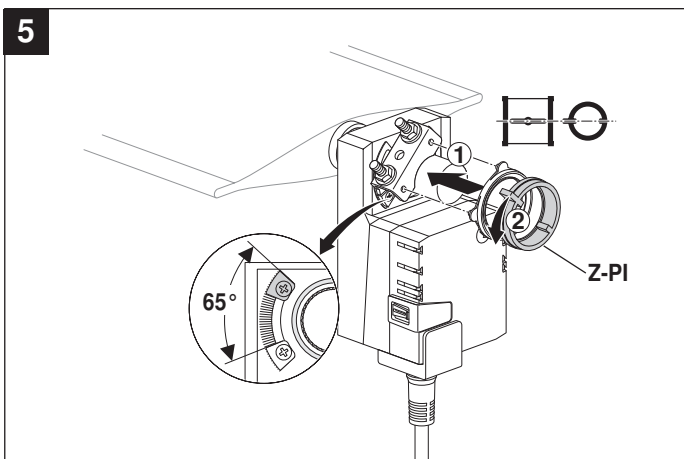
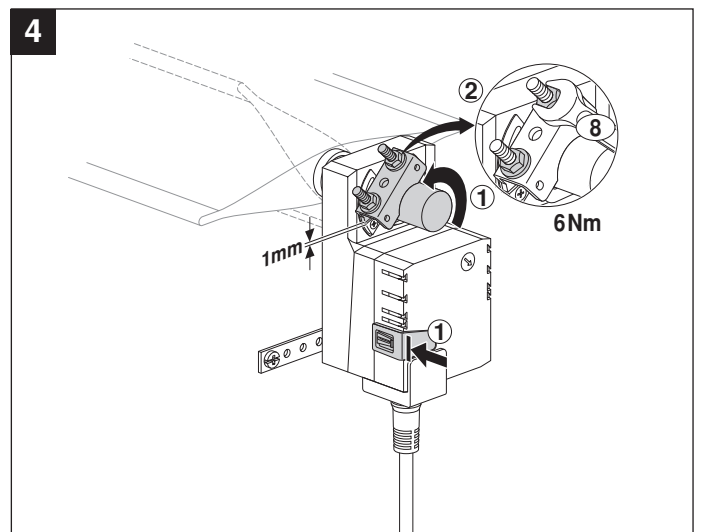
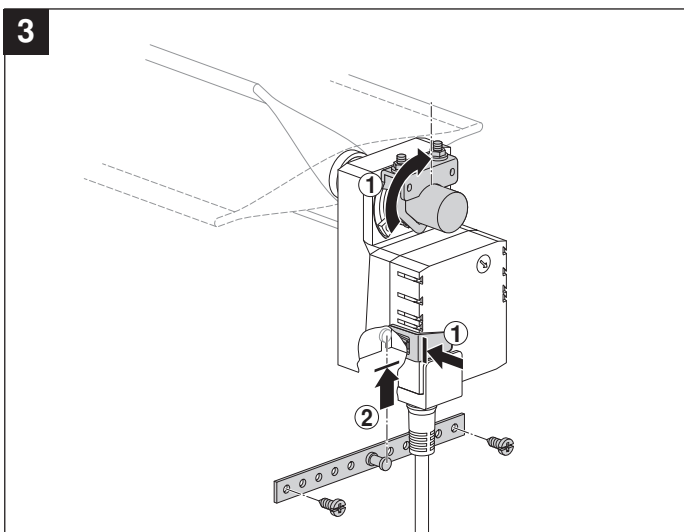
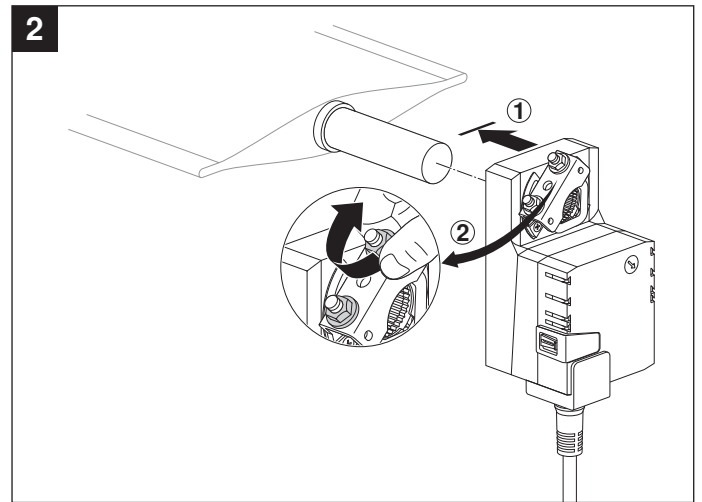
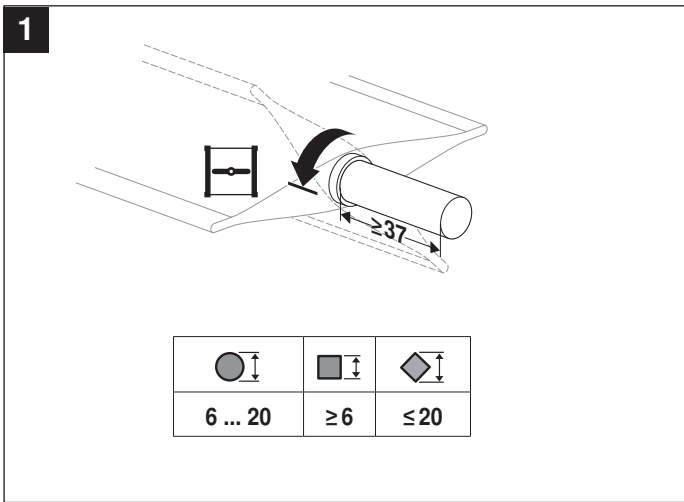


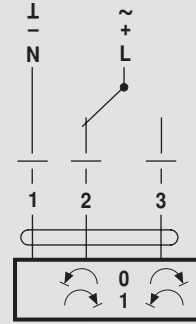
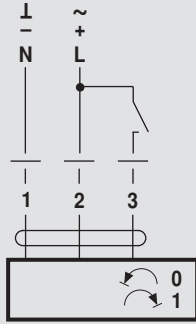
Perno serranda	Lungh.			
>37	6 ... 20	>6	<20	

70214-00001.C



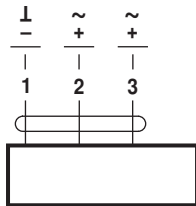
70214-00001.D



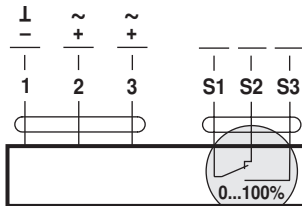


AC 24 V / DC 24 V

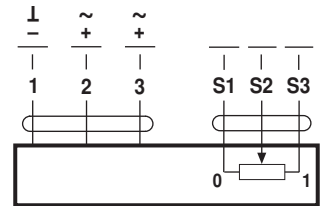
DC 48 ... 110 V
(LM72A..) ⚠



LM24A.. LMC24A..
LM72A.. TMC24A..

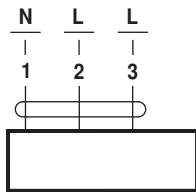


LM24A-S.. TMC24A-S..
LM72A-S..

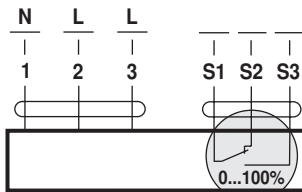


LM24AP5..

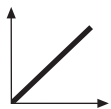
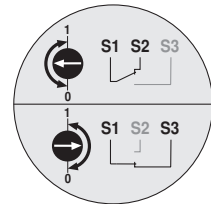
AC 100 ... 240 V ⚠



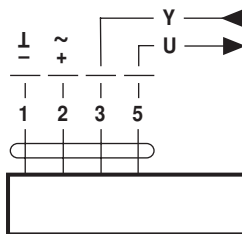
LM230A.. LMC230A..
TMC230A..



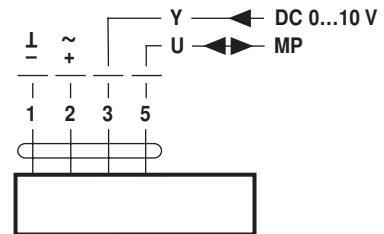
LM230A-S.. TMC230A-S..



AC 24 V / DC 24 V

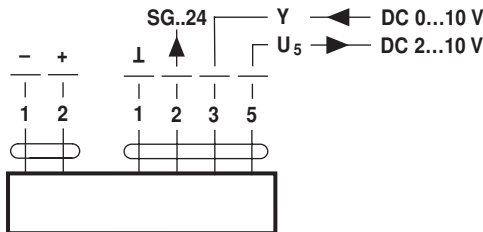


LM24A-SR.. LMC24A-SR..
LM24A-MF.. TMC24A-SR..



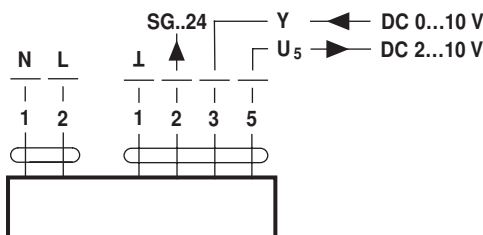
LM24A-MP..

DC 48 ... 110 V
(LM72A-SR..) ⚠



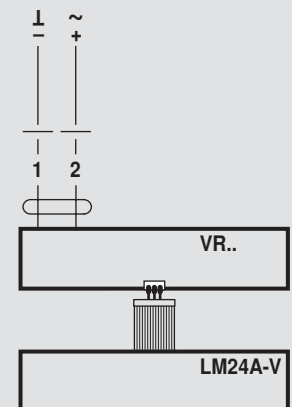
LM72A-SR..

AC 100 ... 240 V ⚠



LM230ASR..

AC 24 V / DC 24 V
(LM24A-V / VR..)



LM230A-V / VR..