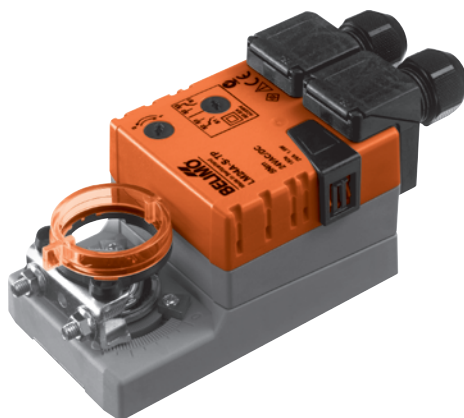


Attuatore per serrande negli impianti di ventilazione e condizionamento dell'aria per edifici

- Per serrande di regolazione aria fino a circa 1 m²
- Coppia 5 Nm
- Tensione nominale AC/DC 24 V
- Comando: On-off o 3-punti
- Contatto ausiliario integrato


Dati tecnici

Dati elettrici	Tensione nominale	AC 24 V, 50/60 Hz DC 24 V
	Campo di tolleranza	AC/DC 19.2 ... 28.8 V
Potenza assorbita	In funzione	1 W @ alla coppia nominale
	Mantenimento	0.2 W
	Dimensionamento	2 VA
Contatto ausiliario		1 x SPDT, 1 mA ... 3 (0.5) A, AC 250 V <input type="checkbox"/> (0 ... 100% adjustable)
Allacciamento	Motore	Terminali 4 mm ² (Cavo Ø 6 ... 8 mm)
	Contatto ausiliario	Terminali 4 mm ² (Cavo Ø 6 ... 8 mm)
Dati funzionali	Coppia (Nominale)	Min. 5 Nm @ alla tensione nominale
	Direzione di rotazione	Reversibile con switch 0 ↺ o 1 ↻
	Azionamento manuale	Sblocco treno ingranaggi con pulsante, temporaneo o permanente
	Angolo di rotazione	Max. 95° ↺ limitabile in entrambi i sensi con battute meccaniche regolabili
	Tempo di rotazione	150 s / 90° ↺
	Livello sonoro	Max. 35 dB (A)
	Indicazione di posizione	Meccanica
Sicurezza	Classe di protezione	III Bassa tensione di sicurezza
	Grado di protezione	IP54 in ogni posizione di montaggio
	EMC	CE secondo 89/336/EEC
	Modo di funzionamento	Tipo 1B (secondo EN 60730-1)
	Impulso di tensione	0.8 kV (secondo EN 60730-1)
	Controllo del grado di inquinamento	3 (secondo EN 60730-1)
	Temperatura ambiente	-30 ... +50°C
	Temperatura di stoccaggio	-40 ... +80°C
	Umidità ambiente	95% r.H., senza condensa (secondo EN 60730-1)
Manutenzione	Nessuna	
Dimensioni / Peso	Dimensioni	Vedere a pag. 2
	Peso	ca. 600 g

Note di sicurezza


- L'attuatore non può essere utilizzato al di fuori dei previsti campi applicativi, in modo particolare su aerei.
- Il dispositivo non contiene parti riparabili o sostituibili dall'utente e può essere aperto solo presso la sede di produzione.
- Il cavo non deve essere rimosso dall'attuatore.
- Nel calcolo della forza necessaria, devono essere tenute in considerazione sia le specifiche del costruttore di serrande (sezione, tipologia, installazione) che le condizioni d'uso (velocità dell'aria, pressioni).



- L'attuatore non deve essere bloccato in modo rigido ma con l'apposita staffa antitorsione a corredo
- Il dispositivo contiene componenti elettrici ed elettronici e non può essere smaltito con i rifiuti domestici. Vanno rispettate le normative locali sullo smaltimento.

Caratteristiche del prodotto


Semplice montaggio diretto	sul perno della serranda con morsetto universale, l'attuatore viene fornito con una staffa antitorione per un montaggio rapido ed efficace.
Azionamento manuale	tramite la pressione di un pulsante di sblocco (il treno di ingranaggi resta disinserito fino a quando il pulsante resta premuto o bloccato in posizione).
Angolo di rotazione regolabile	con battute d'arresto meccaniche.
Elevata affidabilità funzionale	l'attuatore è protetto da sovraccarico, non necessita di finecorsa elettrici e si ferma automaticamente al raggiungimento delle battute meccaniche.
Segnalazione flessibile	con contatto ausiliario integrato regolabile 0 ... 100%.

Accessori

	Descrizione	Foglio tecnico
Accessori elettrici	Contatti ausiliari S..A, con 1 o 2 x SPDT	T2 - S..A
	Feedback potenziometrici P..A, con 140, 500, 1 000, 2 800 o 5 000 Ω	T2 - P..A
Accessori meccanici	Accessori vari (morsetti, leve, perni etc.)	T2 - Z..

Installazione elettrica

Note

- Allacciamento da trasformatore di sicurezza 
- E' possibile il collegamento in parallelo di più attuatori. Considerare gli assorbimenti elettrici.

Schema elettrico

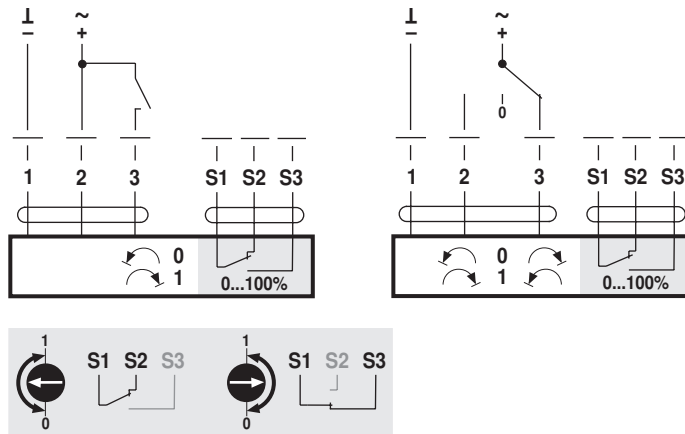
Comando On-Off

Comando 3-punti

Direzione di rotazione

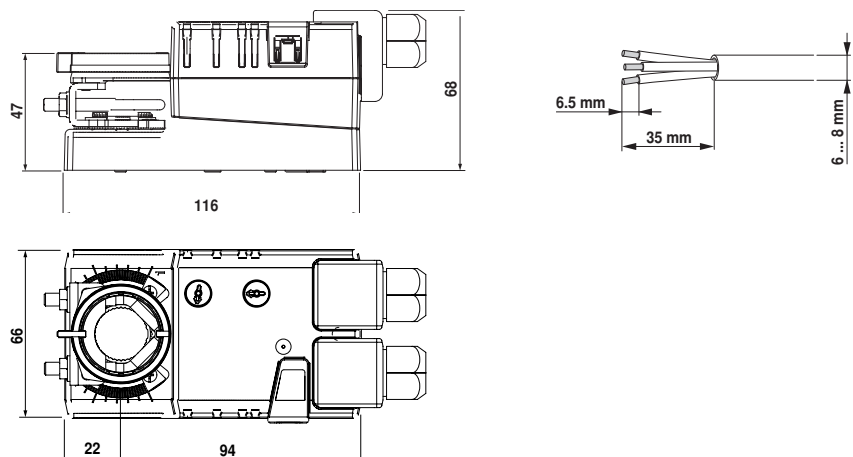





Contatto ausiliario



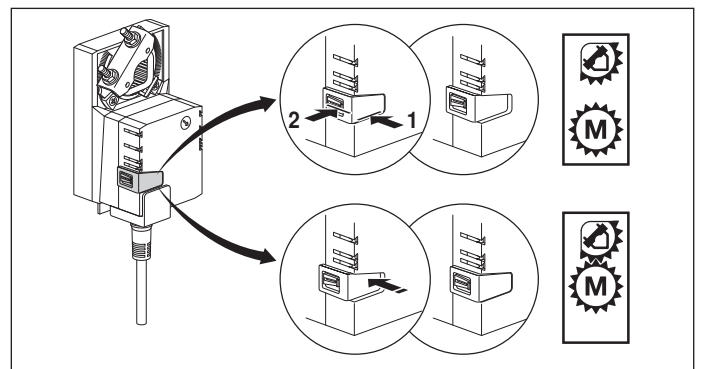
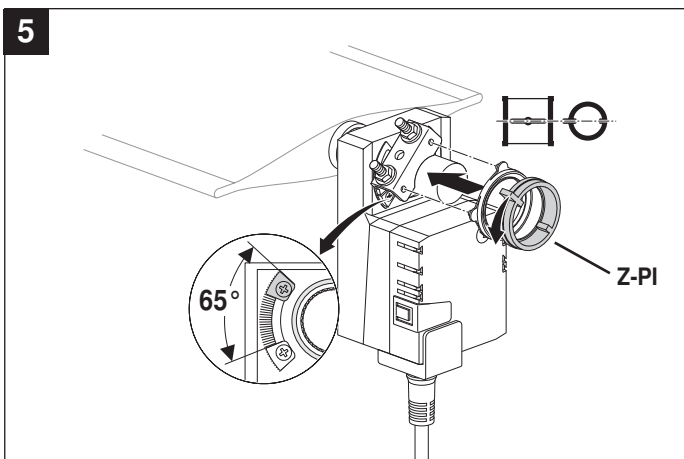
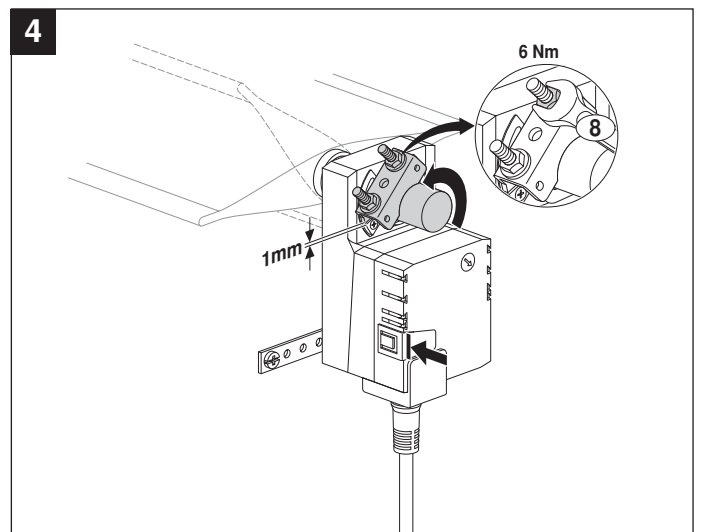
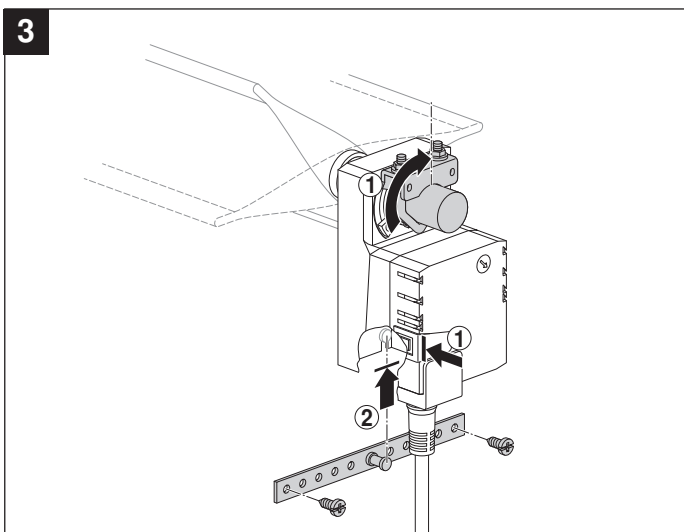
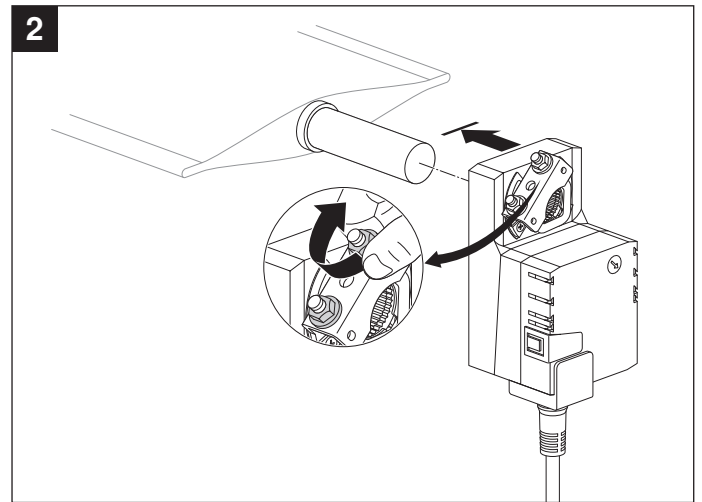
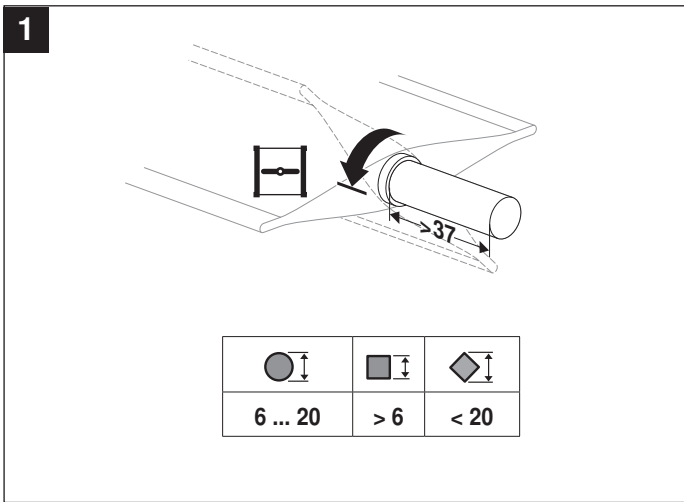
Dimensioni [mm]

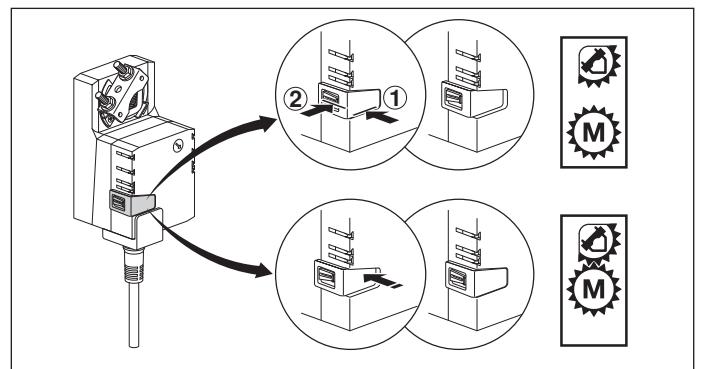
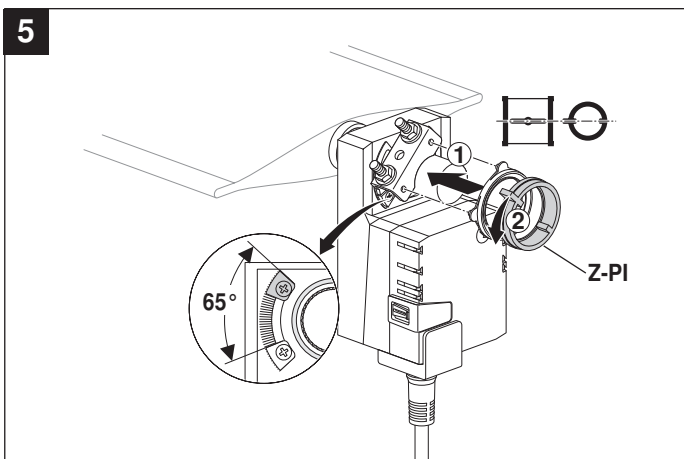
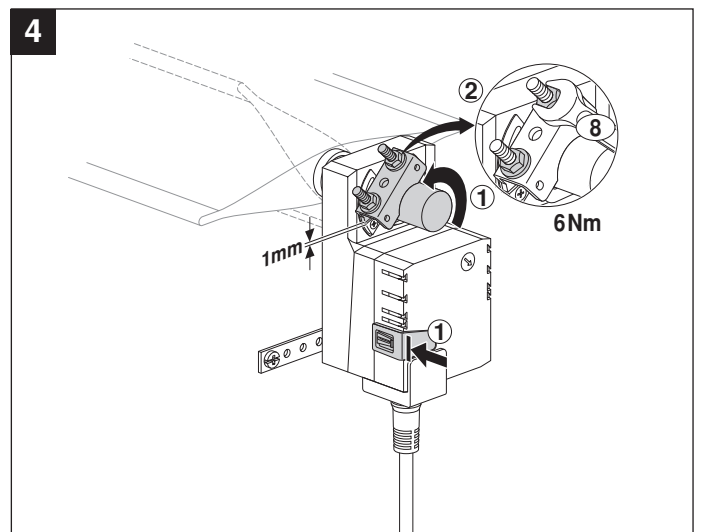
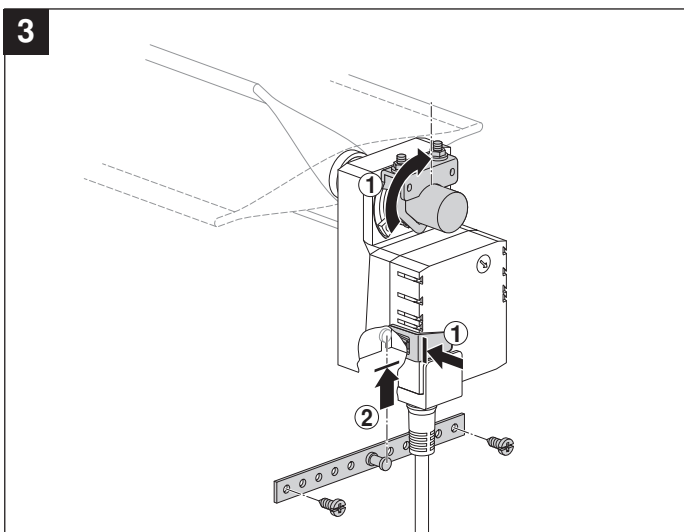
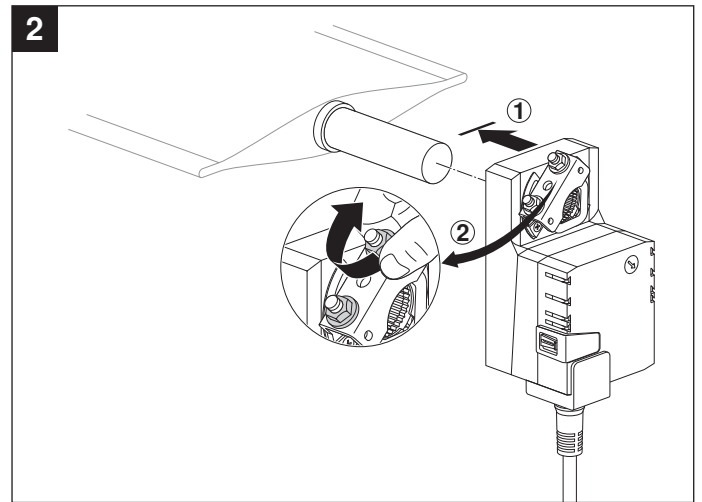
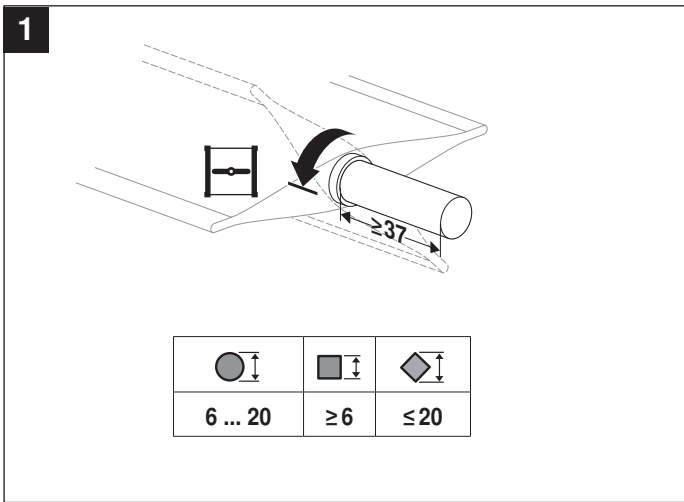
Schema dimensionale

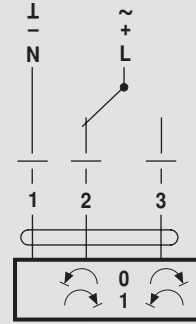
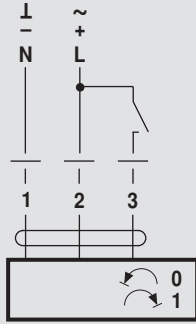


Damper spindle	Length			
	>37	6 ... 20	>6	<20

70214-00001.C

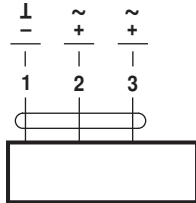




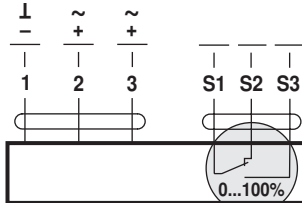


AC 24 V / DC 24 V

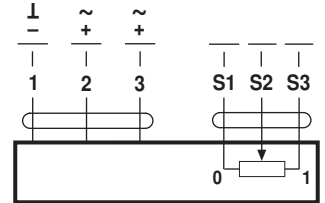
DC 48 ... 110 V
(LM72A..)



LM24A.. LMC24A..
LM72A.. TMC24A..

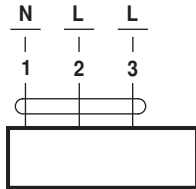


LM24A-S.. TMC24A-S..
LM72A-S..

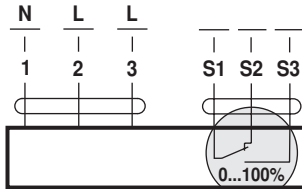


LM24AP5..

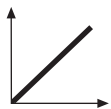
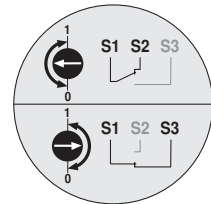
AC 100 ... 240 V



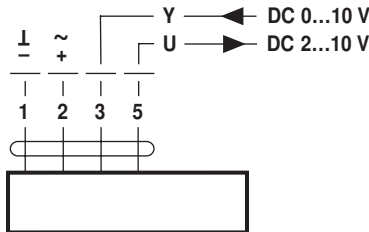
LM230A.. LMC230A..
TMC230A..



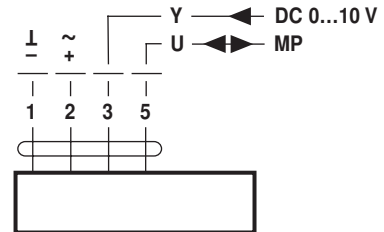
LM230A-S.. TMC230A-S..



AC 24 V / DC 24 V

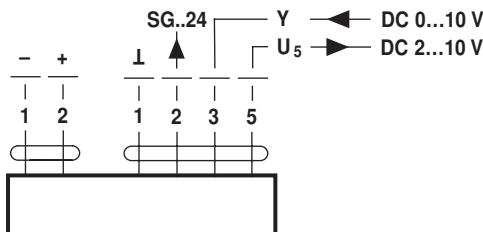


LM24A-SR.. LMC24A-SR..
LM24A-MF.. TMC24A-SR..



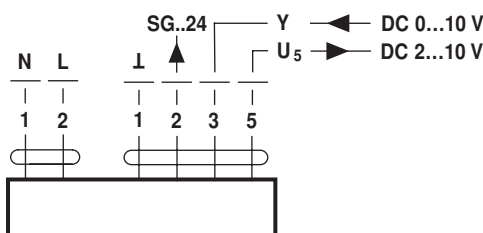
LM24A-MP..

DC 48 ... 110 V
(LM72A-SR..)



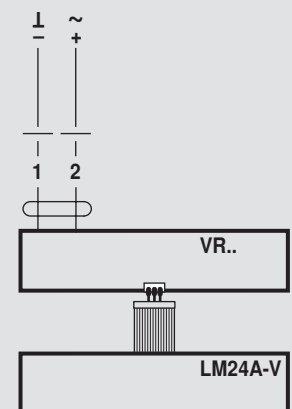
LM72A-SR..

AC 100 ... 240 V



LM230ASR..

AC 24 V / DC 24 V
(LM24A-V / VR..)



LM230A-V / VR..