

Attuatore per serrande negli impianti di ventilazione e condizionamento dell'aria per edifici

- Per serrande di regolazione aria fino a ca. 1 m²
- Coppia 5 Nm
- Tensione nominale AC 100 ... 240 V
- Comando: modulante DC 0 ... 10 V, feedback di posizione DC 2 ... 10 V


Dati tecnici

Dati elettrici	Tensione nominale	AC 100 ... 240 V, 50/60 Hz
	Campo di tolleranza	AC 85 ... 265 V
	Potenza assorbita	In funzione 1.8 W @ Alla coppia nominale Mantenimento 1 W Dimensionamento 4 VA
	Allacciamento	Alimentazione Terminali 4 mm ² (Cavo Ø 6 ... 8 mm) Segnali Terminali 4 mm ² (Cavo Ø 6 ... 8 mm)
Dati funzionali	Coppia (nominale)	Min. 5 Nm @ Alla tensione nominale
	Comando	Segnale di comando Y DC 0 ... 10 V, impedenza tipica 100 kΩ Campo di lavoro DC 2 ... 10 V
	Feedback posizione	DC 2 ... 10 V, max. 1 mA
	Alimentazione ausiliaria	DC 24 V ±30%, max. 10 mA
	Precisione della posizione	±5%
	Direzione di rotazione	Reversibile con switch 0/1
	Direzione di rotazione con Y = 0 V	con switch position ↺ resp. ↻
	Azionamento manuale	Sblocco degli ingranaggi momentaneo, o permanente
	Angolo di rotazione	Max. 95° ↺ limitabile in entrambi i sensi con battute meccaniche regolabili
	Tempo di rotazione	150 s / 90° ↺
Sicurezza	Livello sonoro	Max. 35 dB (A)
	Indicazione di posizione	Meccanica
	Classe di protezione	II Totalmente isolato □
	Grado di protezione	IP54 in ogni posizione di montaggio
	EMC	CE conforme a 89/336/EEC
	Diretiva basso voltaggio	CE conforme a 73/23/EEC
	Modo di funzionamento	Tipo 1 (to EN 60730-1)
	Tensione di impulso	4 kV (to EN 60730-1)
	Grado di inquinamento	3 (to EN 60730-1)
	Temperatura ambiente	-30 ... +50°C
Dimensioni / Peso	Temperatura di stoccaggio	-40 ... +80°C
	Umidità ambiente	95% r.H., senza condensa (EN 60730-1)
	Manutenzione	Nessuna
	Dimensioni	Vedere «Dimensioni» a pag. 2
	Peso	ca. 700 g

Note di sicurezza


- L'attuatore non può essere utilizzato al di fuori dei previsti campi applicativi, in modo particolare su aerei.
- **Attenzione: Tensione di alimentazione !**
- Il montaggio deve essere effettuato da personale qualificato. Tutte le normative o leggi pubblicate dalle autorità devono essere rispettate durante l'assemblaggio.
- Il dispositivo non contiene parti riparabili o sostituibili dall'utente e può essere aperto solo presso la sede di produzione, inoltre non contiene parti che possono essere sostituite o riparate dall'utilizzatore finale.

Note di sicurezza

(Continuazione)

- Nel calcolo della forza necessaria, devono essere tenute in considerazione sia le specifiche del costruttore di serrande (sezione, tipologia, installazione) che le condizioni d'uso (velocità dell'aria, pressioni).
- Il dispositivo contiene componenti elettrici ed elettronici e non può essere smaltito con i rifiuti domestici. Vanno rispettate le normative locali sullo smaltimento.

Caratteristiche del prodotto

Funzionamento	L'attuatore viene comandato da un segnale standard DC 0 ... 10 V. e ruota nella posizione definita dal comando. La tensione di misura U indica la posizione della serranda (0 ... 100%) o può servire per il controllo in cascata di altri attuatori..
Semplice montaggio diretto	sul perno della serranda con morsetto universale, l'attuatore viene fornito con una staffa anti-torsione per un montaggio rapido ed efficace.
Azionamento manuale	tramite la pressione di un pulsante di sblocco (il treno di ingranaggi resta disinserito fino a quando il pulsante resta premuto o bloccato in posizione).
Angolo di rotazione regolabile	con battute d'arresto meccaniche.
Elevata affidabilità funzionale	l'attuatore è protetto da sovraccarico, non necessita di finecorsa elettrici e si ferma automaticamente al raggiungimento delle battute meccaniche.

Accessori

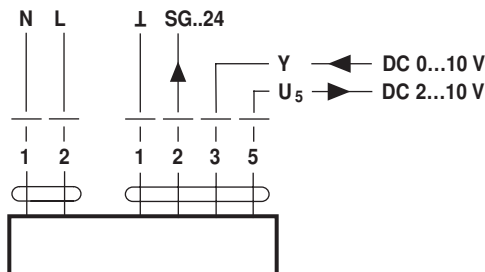
	Descrizione	Foglio tecnico
Accessori elettrici	Contatti ausiliari S..A..	T2 - S..A..
	Feedback potenziometrico P..A..	T2 - P..A..
	Posizionatori SG..24	T2 - SG..24
Accessori meccanici	Accessori vari (morsetti, leve, perni etc.)	T2 - Z-LM..A..

Installazione elettrica

Schema elettrico

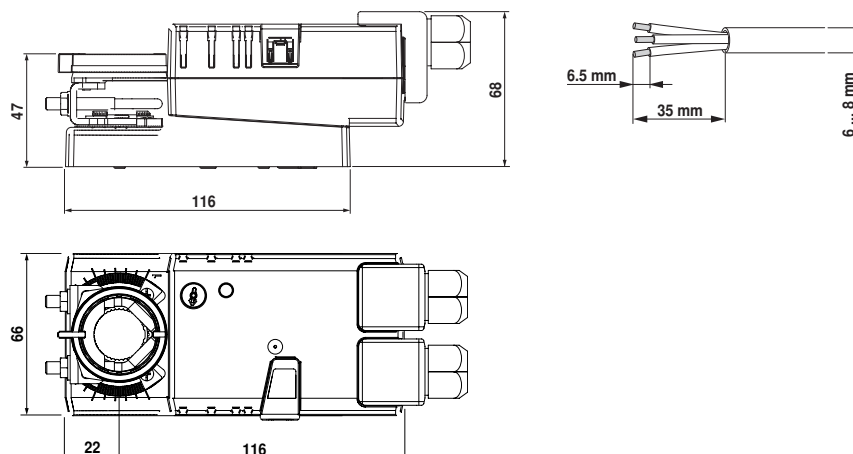
Note

- Attenzione: Tensione di alimentazione !
- E' possibile il collegamento in parallelo di più attuatori. Considerare gli assorbimenti elettrici.



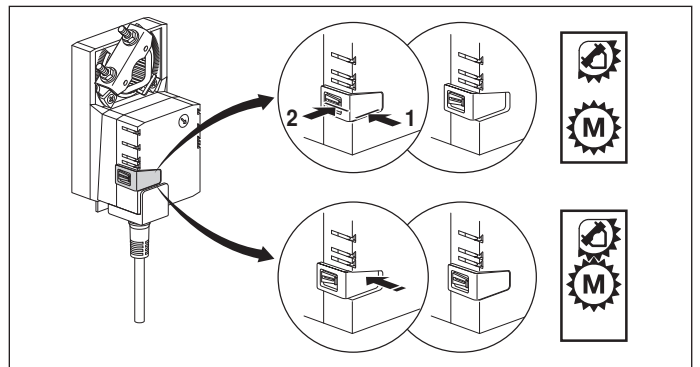
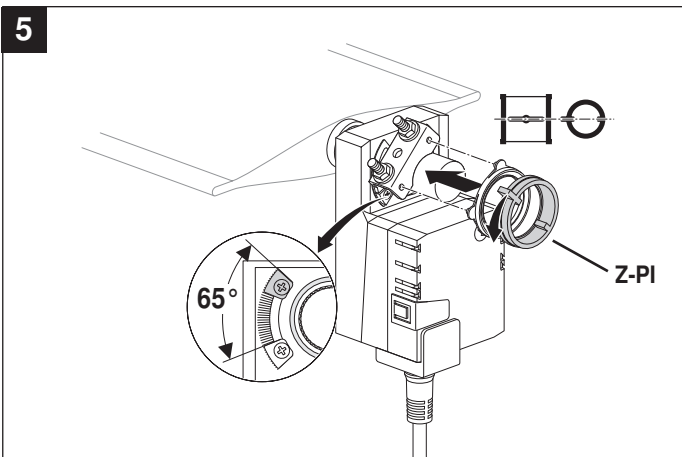
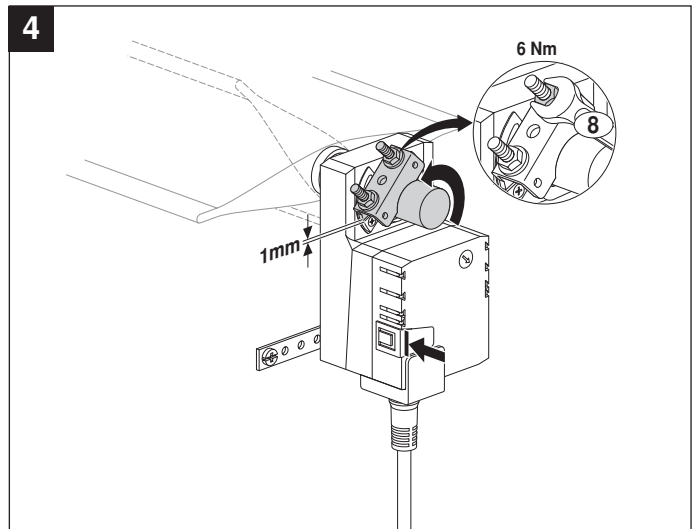
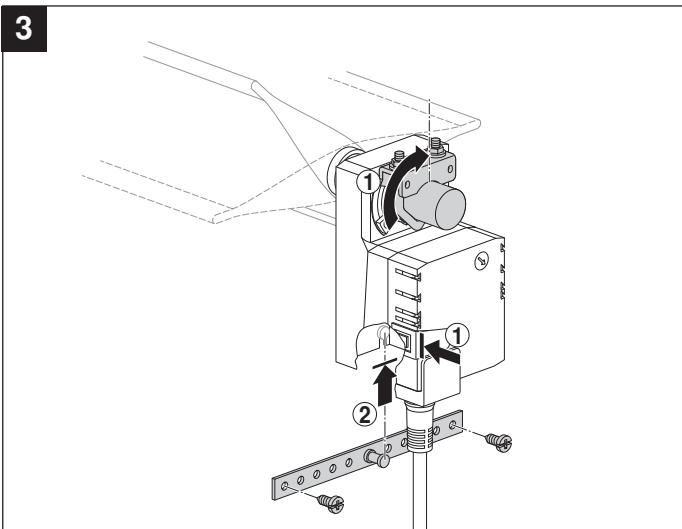
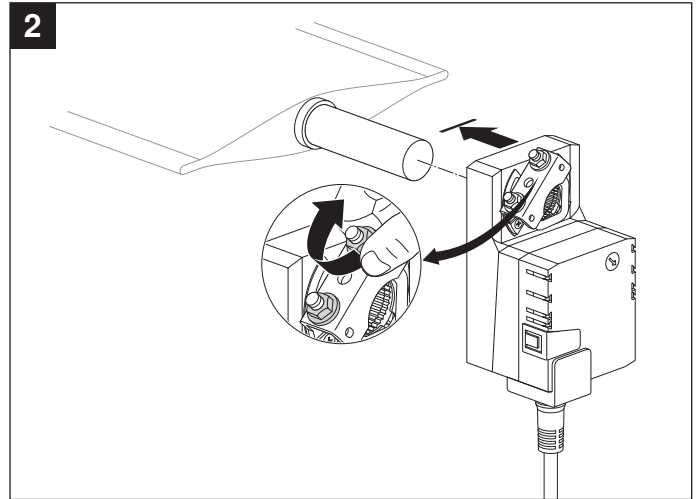
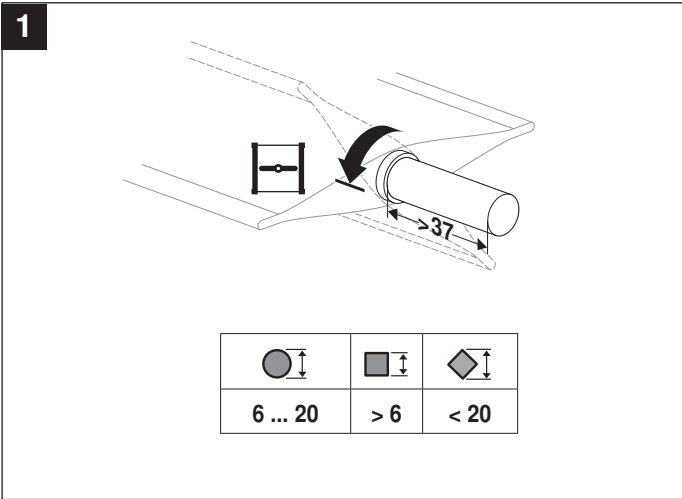
Dimensioni [mm]

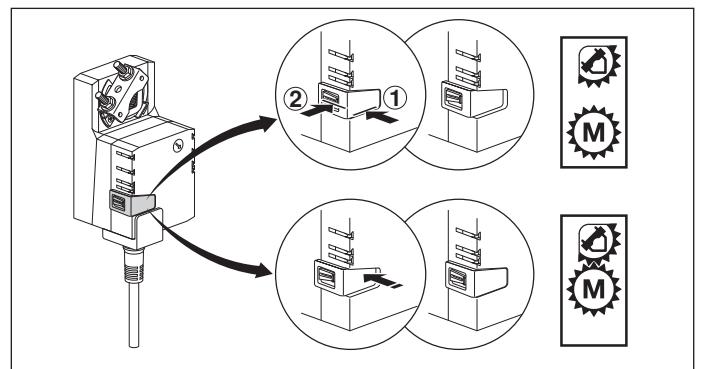
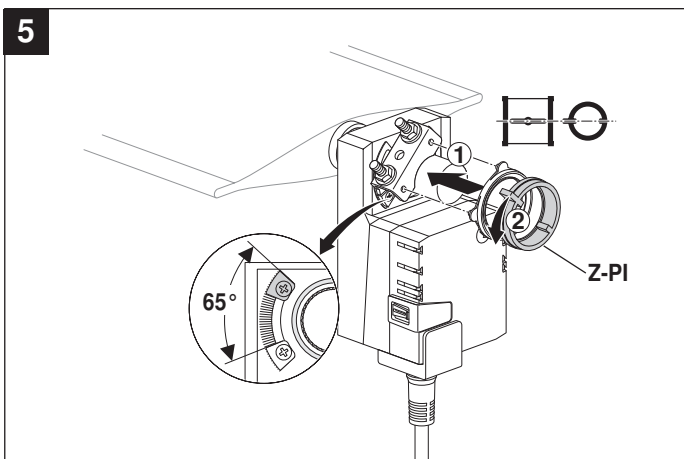
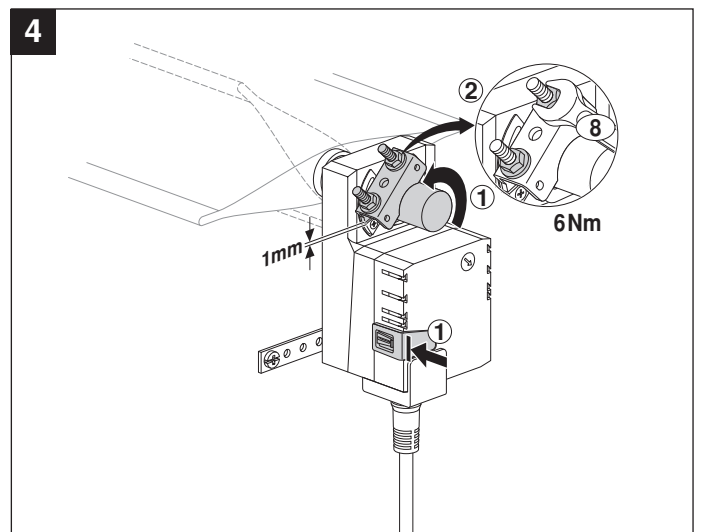
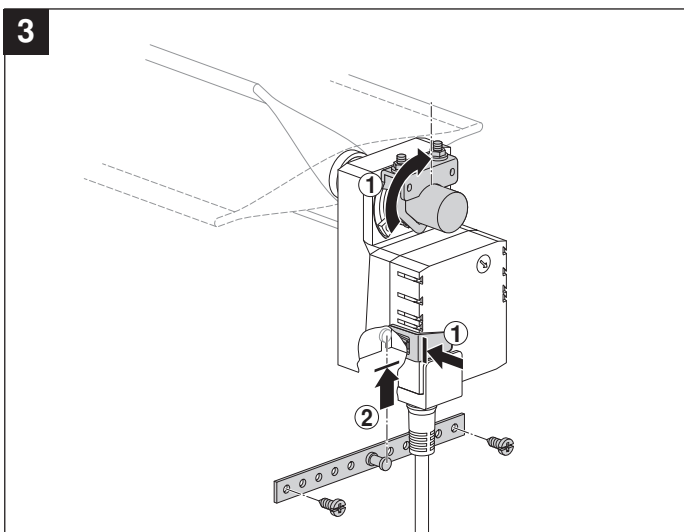
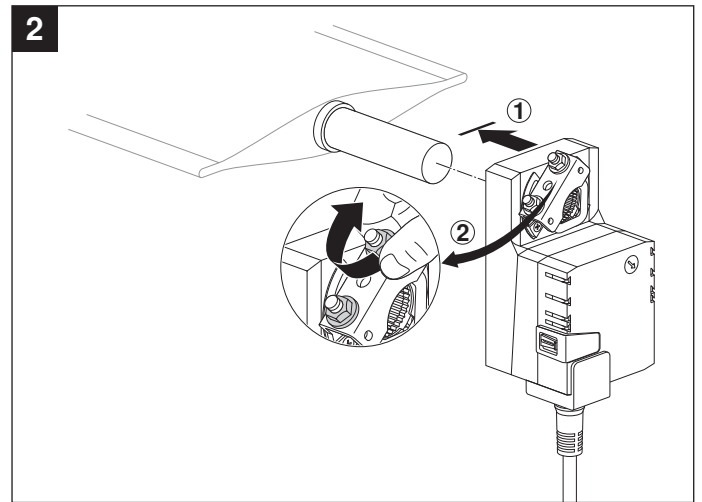
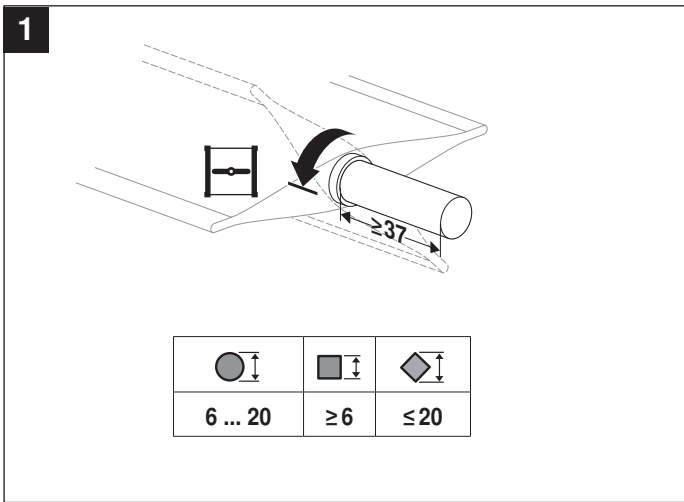
Schema dimensionale

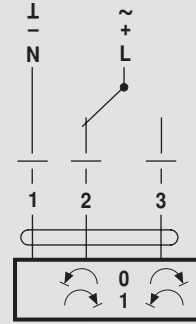
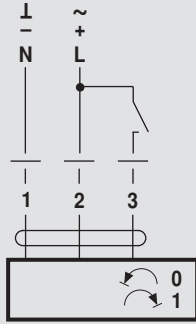


Perno serranda	Lungh.			
	>37	6 ... 20	>6	<20

70214-00001.C

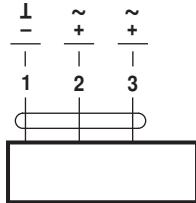




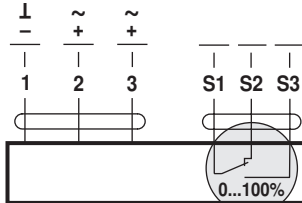


AC 24 V / DC 24 V

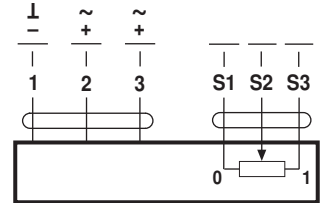
DC 48 ... 110 V
(LM72A..) ⚠



LM24A.. LMC24A..
LM72A.. TMC24A..

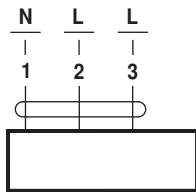


LM24A-S.. TMC24A-S..
LM72A-S..

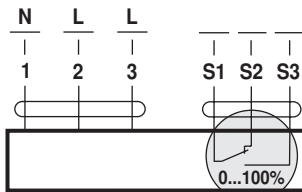


LM24AP5..

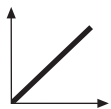
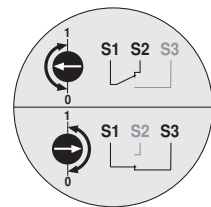
AC 100 ... 240 V ⚠



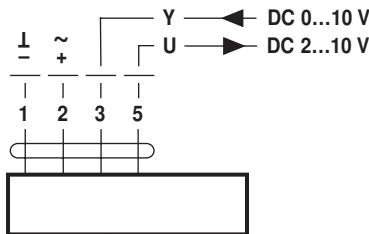
LM230A.. LMC230A..
TMC230A..



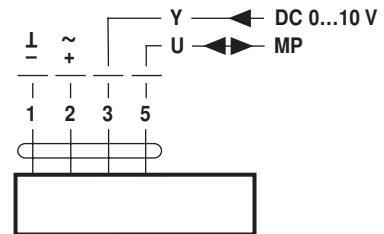
LM230A-S.. TMC230A-S..



AC 24 V / DC 24 V

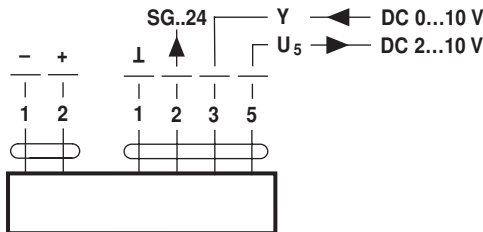


LM24A-SR.. LMC24A-SR..
LM24A-MF.. TMC24A-SR..



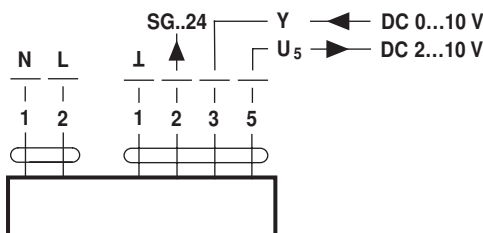
LM24A-MP..

DC 48 ... 110 V
(LM72A-SR..) ⚠



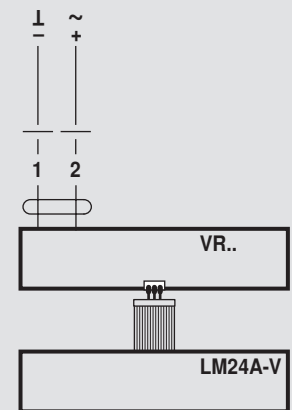
LM72A-SR..

AC 100 ... 240 V ⚠



LM230ASR..

AC 24 V / DC 24 V
(LM24A-V / VR..) ⚠



LM230A-V / VR..