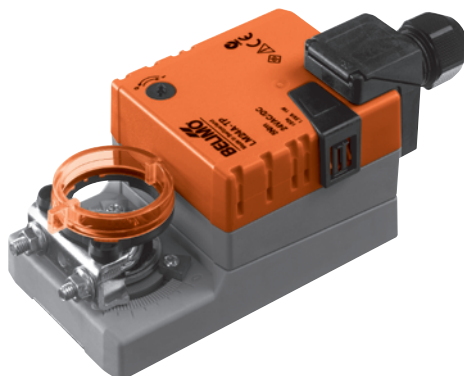


Attuatore per serrande negli impianti di ventilazione e condizionamento dell'aria per edifici

- Per serrande di regolazione aria fino a circa 1 m²
- Coppia 5 Nm
- Tensione nominale AC 100 ... 240 V
- Comando: On-off o 3-punti



Dati tecnici

Dati elettrici	Tensione nominale	AC 100 ... 240 V, 50/60 Hz
	Campo di tolleranza	AC 85 ... 265 V
	Potenza assorbita	In funzione 1.5 W @ alla coppia nominale
		Mantenimento 0.4 W
		Dimensionamento 4 VA
	Allacciamento	Terminali 4 mm ² (Cavo Ø 6 ... 8 mm)
Dati funzionali	Coppia (Nominale)	Min. 5 Nm @ alla tensione nominale
	Direzione di rotazione	Reversibile con switch 0 ↺ o 1 ↻
	Azionamento manuale	Sblocco treno ingranaggi con pulsante, temporaneo o permanente
	Angolo di rotazione	Max. 95° ↺ limitabile in entrambi i sensi con battute meccaniche regolabili
	Tempo di rotazione	150 s / 90° ↺
	Livello sonoro	Max. 35 dB (A)
	Indicazione di posizione	Meccanica
Sicurezza	Classe di protezione	II Totalmente isolato <input type="checkbox"/>
	Grado di protezione	IP54 in ogni posizione di montaggio
	EMC	CE secondo 89/336/EEC
	Direttiva bassa tensione	CE secondo 73/23/EEC
	Modo di funzionamento	Tipo 1 (secondo EN 60730-1)
	Impulso di tensione	4 kV (secondo EN 60730-1)
	Controllo del grado di inquinamento	3 (secondo EN 60730-1)
	Temperatura ambiente	-30 ... +50°C
	Temperatura di stoccaggio	-40 ... +80°C
	Umidità ambiente	95% r.H., senza condensa (secondo EN 60730-1)
	Manutenzione	Nessuna
Dimensioni / Peso	Dimensioni	Vedere a pag. 2
	Peso	ca. 500 g

Note di sicurezza



- L'attuatore non può essere utilizzato al di fuori dei previsti campi applicativi, in modo particolare su aerei.
- **Attenzione: tensione 230 V !**
- Il dispositivo non contiene parti riparabili o sostituibili dall'utente e può essere aperto solo presso la sede di produzione.
- Il cavo non deve essere rimosso dall'attuatore.
- Nel calcolo della forza necessaria, devono essere tenute in considerazione sia le specifiche del costruttore di serrande (sezione, tipologia, installazione) che le condizioni d'uso (velocità dell'aria, pressioni).



- L'attuatore non deve essere bloccato in modo rigido ma con l'apposita staffa antitorsione a corredo.
- Il dispositivo contiene componenti elettrici ed elettronici e non può essere smaltito con i rifiuti domestici. Vanno rispettate le normative locali sullo smaltimento.

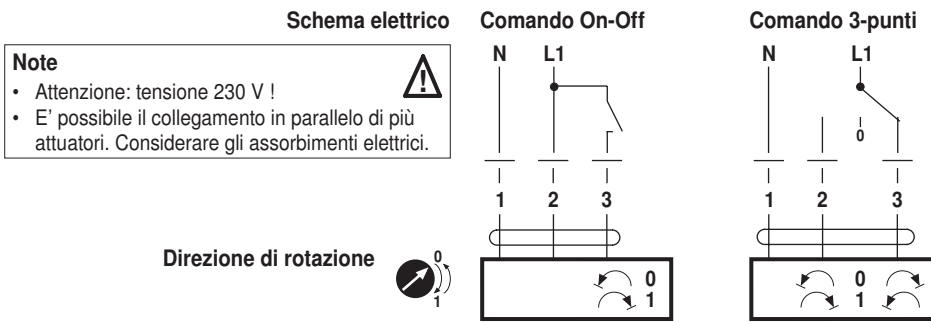
Caratteristiche del prodotto

Semplice montaggio diretto	sul perno della serranda con morsetto universale, l'attuatore viene fornito con una staffa antitor- sione per un montaggio rapido ed efficace.
Azionamento manuale	tramite la pressione di un pulsante di sblocco (il treno di ingranaggi resta disinserito fino a quan- do il pulsante resta premuto o bloccato in posizione).
Angolo di rotazione regolabile	con battute d'arresto meccaniche.
Elevata affidabilità funzionale	l'attuatore è protetto da sovraccarico, non necessita di finecorsa elettrici e si ferma automatica- mente al raggiungimento delle battute meccaniche.

Accessori

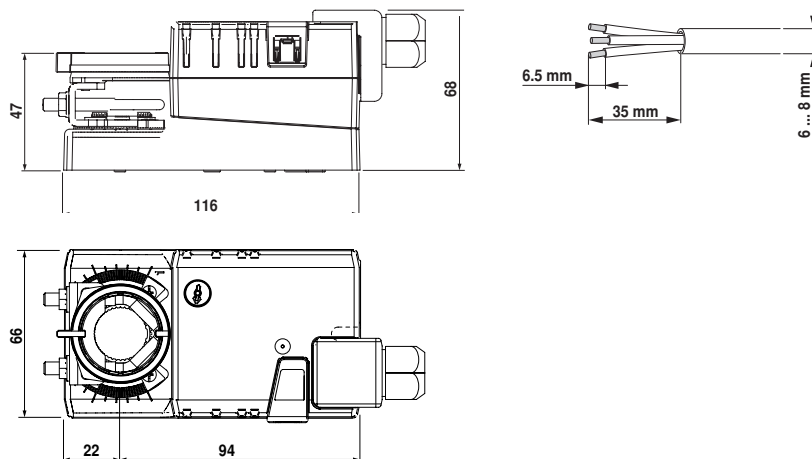
	Descrizione	Foglio tecnico
Accessori elettrici	Contatti ausiliari S..A, con 1 o 2 x SPDT	T2 - S..A
	Feedback potenziometrici P..A, con 140, 500, 1 000, 2 800 o 5 000 Ω	T2 - P..A
Accessori meccanici	Accessori vari (morsetti, leve, perni etc.)	T2 - Z..




Installazione elettrica



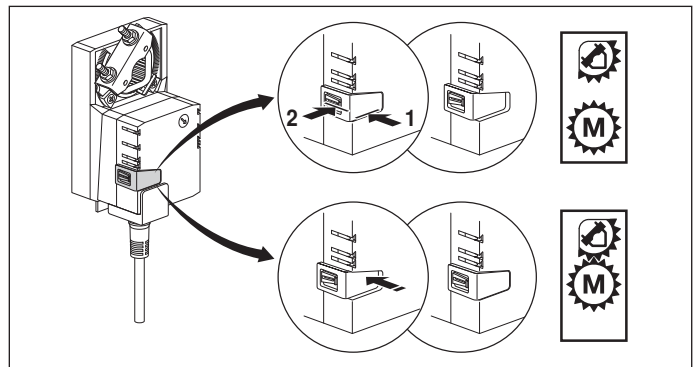
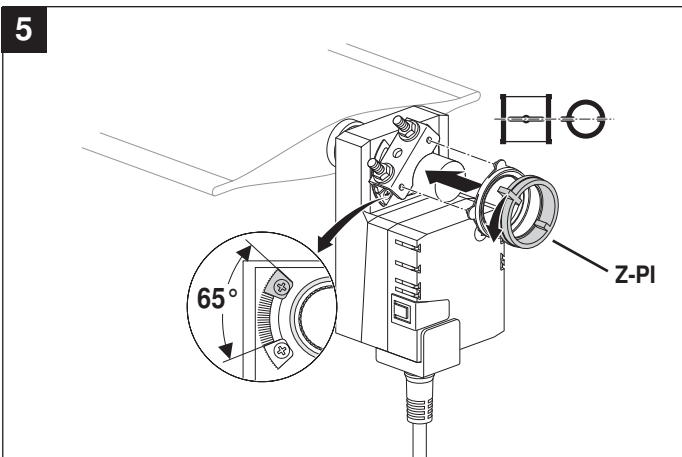
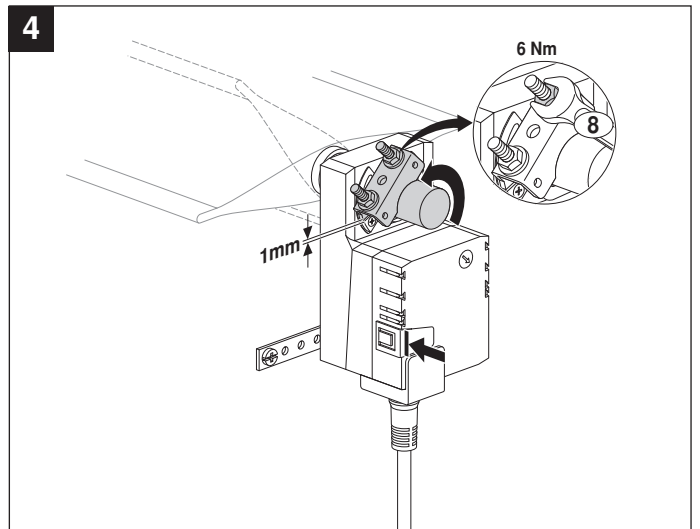
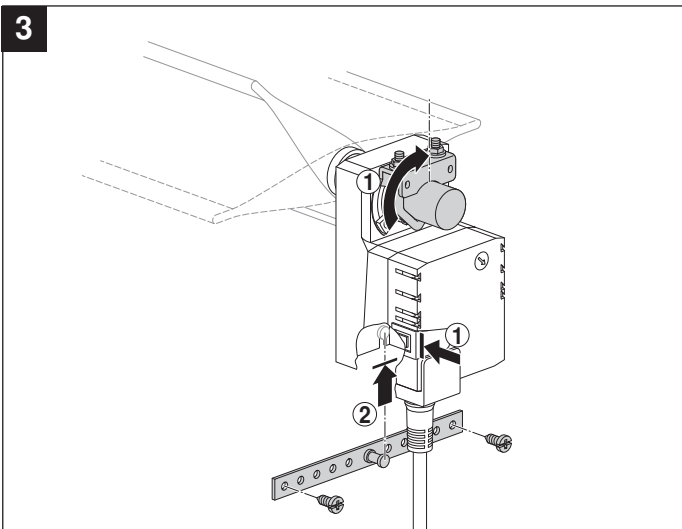
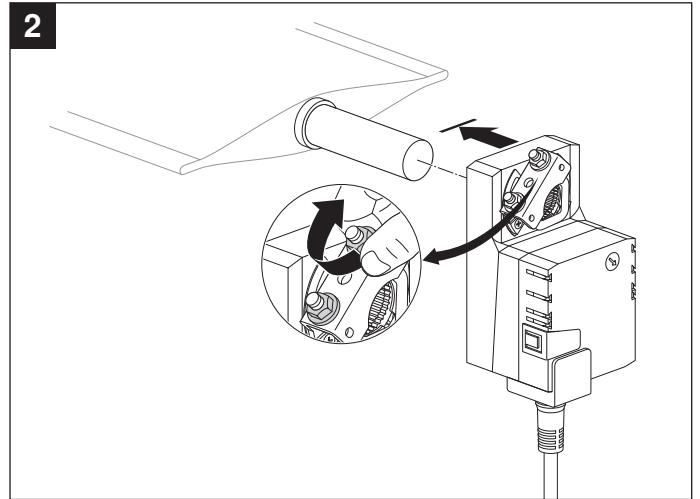
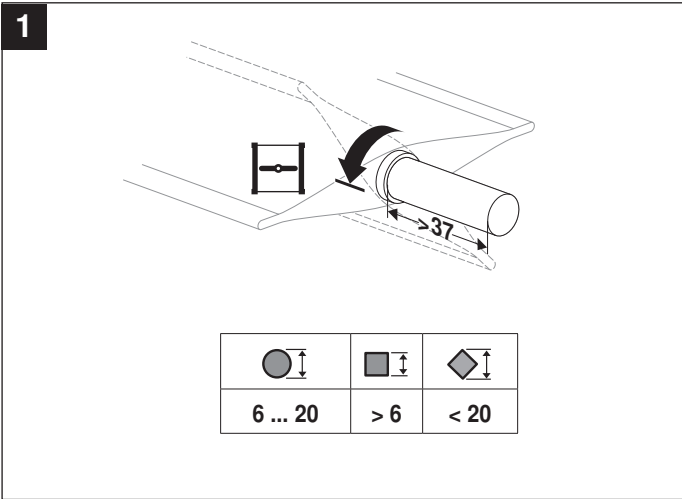
Dimensioni [mm]

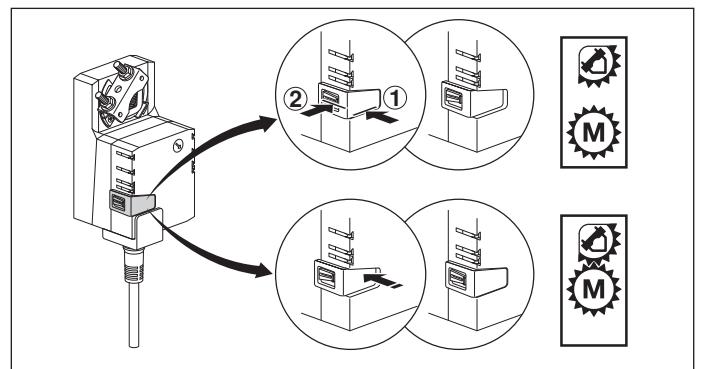
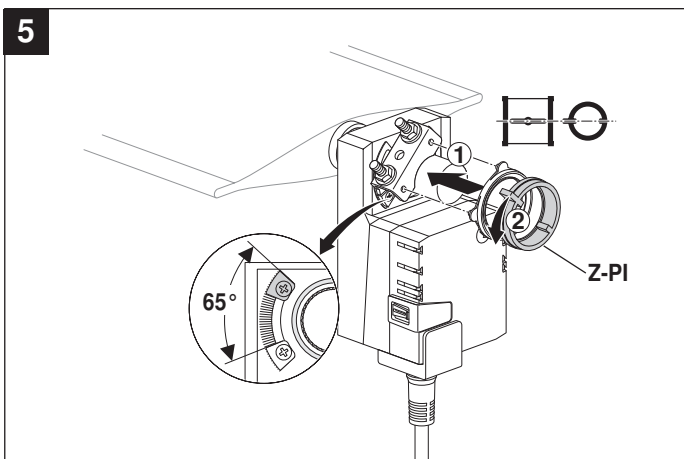
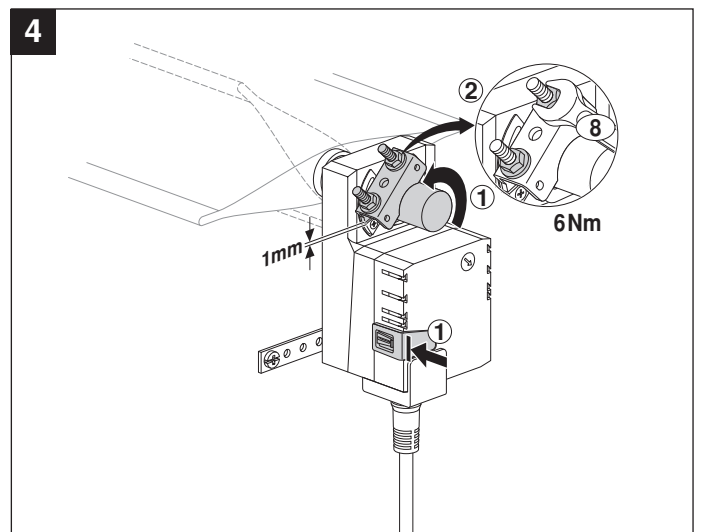
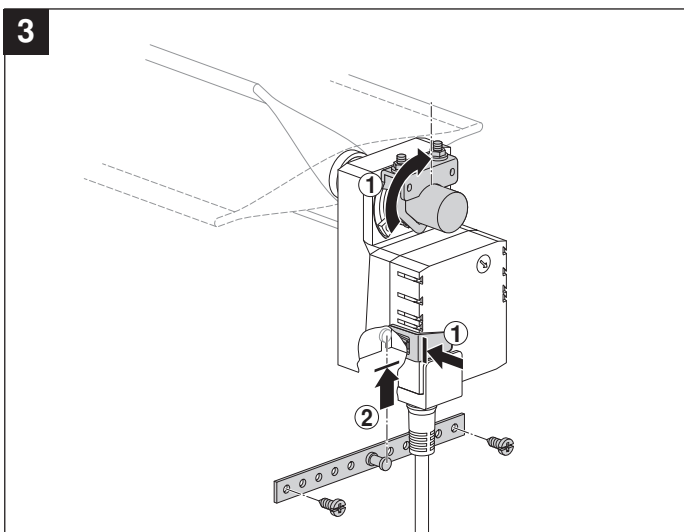
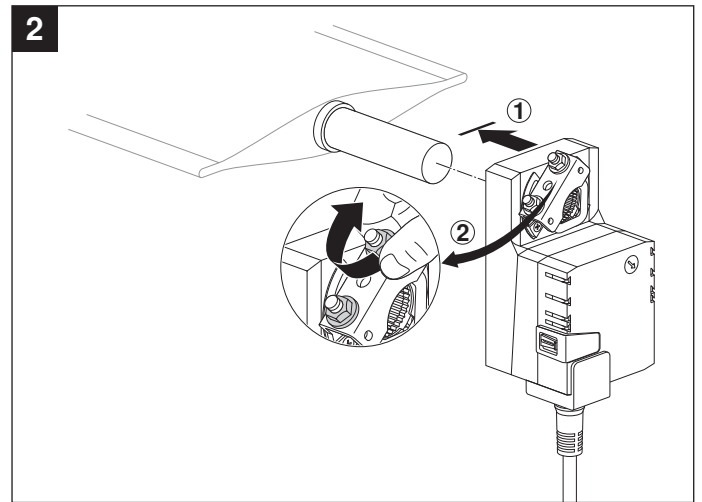
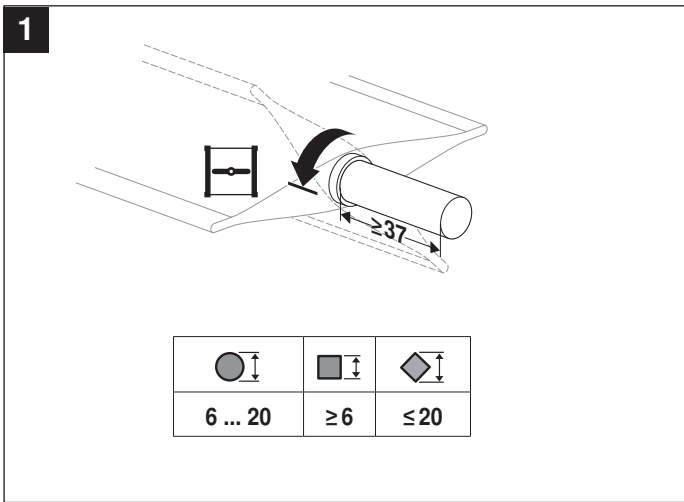
Schema dimensionale

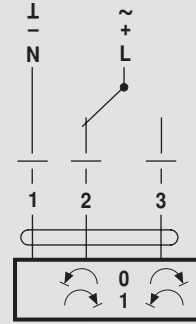
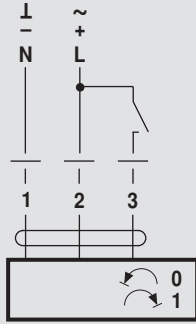


Perno serranda	Lungh.			
	>37	6 ... 20	>6	<20

70214-00001.C

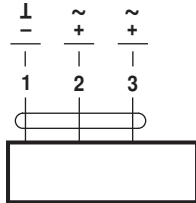




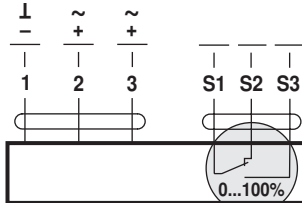


AC 24 V / DC 24 V

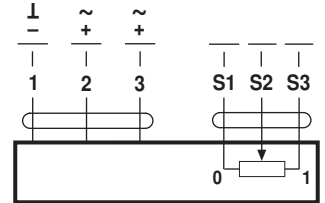
DC 48 ... 110 V
(LM72A..)



LM24A.. LMC24A..
LM72A.. TMC24A..

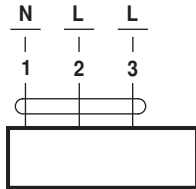


LM24A-S.. TMC24A-S..
LM72A-S..

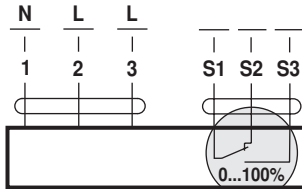


LM24AP5..

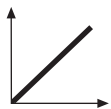
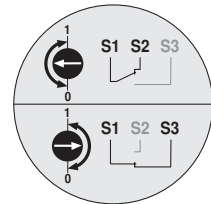
AC 100 ... 240 V



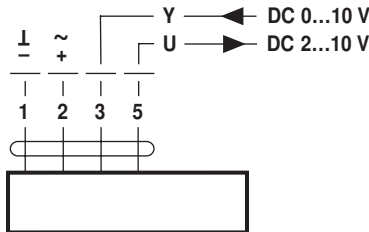
LM230A.. LMC230A..
TMC230A..



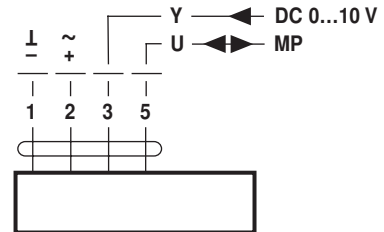
LM230A-S.. TMC230A-S..



AC 24 V / DC 24 V

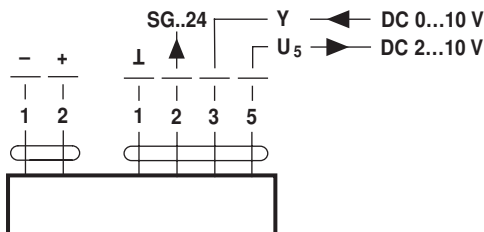


LM24A-SR.. LMC24A-SR..
LM24A-MF.. TMC24A-SR..



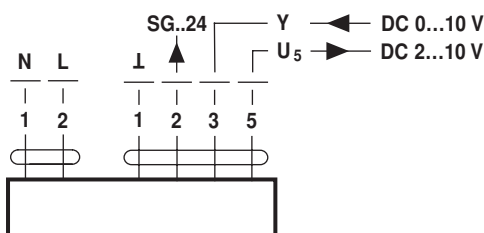
LM24A-MP..

DC 48 ... 110 V
(LM72A-SR..)



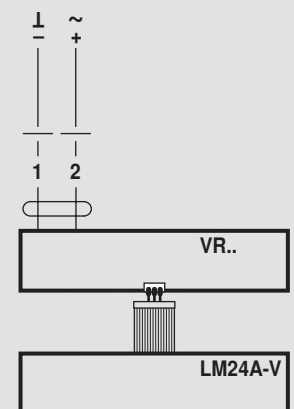
LM72A-SR..

AC 100 ... 240 V



LM230ASR..

AC 24 V / DC 24 V
(LM24A-V / VR..)



LM230A-V / VR..