

Attuatore per serrande negli impianti di ventilazione e condizionamento dell'aria per edifici

- Per serrande di regolazione aria fino a circa 1 m²
- Coppia 5 Nm
- Tensione nominale AC 100 ... 240 V
- Comando: On-off o 3-punti
- Contatto ausiliario incorporato


LM230A-S
Dati tecnici

Dati elettrici	Tensione nominale	AC 100 ... 240 V, 50/60 Hz
	Campo di tolleranza	AC 85 ... 265 V
	Potenza assorbita	In funzione 1.5 W @ alla coppia nominale
		Mantenimento 0.4 W
		Dimensionamento 4 VA
	Contatto ausiliario	1 x SPDT, 1 mA ... 3 (0.5) A, AC 250 V (regolabile 0 ... 100%)
	Allacciamento	Motore Cavo 1 m, 3 x 0.75 mm ²
		Switch Cavo 1 m, 3 x 0.75 mm ²
Dati funzionali	Coppia (nominale)	Min. 5 Nm @ alla tensione nominale
	Direzione di rotazione	Reversibile con switch 0 ↺ o 1 ↻
	Azionamento manuale	Sblocco treno ingranaggi con pulsante, autoripristinante o manualmente bloccabile
	Angolo di rotazione	Max. 95°↔, limitabile in entrambi i sensi con battute meccaniche regolabili
	Tempo di rotazione	150 s
	Livello sonoro	Max. 35 dB (A)
	Indicazione di posizione	Meccanica
Sicurezza	Classe di protezione	II Totalmente isolato
	Grado di protezione	IP54 in ogni posizione di montaggio
	EMC	CE conforme a 89/336/EEC
	Direttiva bassa tensione	CE conforme a 73/23/EEC
	Modo di funzionamento	Tipo 1 (secondo EN 60730-1)
	Temperatura ambiente	-30 ... +50 °C
	Temperatura di stoccaggio	-40 ... +80 °C
	Umidità ambiente	95% r.H., senza condensa (EN 60730-1)
	Manutenzione	Nessuna
Dimensioni / Peso	Dimensioni	Vedere a pagina 2
	Peso	ca. 600 g

Note di sicurezza


- L'attuatore non può essere utilizzato al di fuori dei previsti campi applicativi, in modo particolare su aerei.
- **Attenzione: tensione 230 V !**
- Il dispositivo non contiene parti riparabili o sostituibili dall'utente e può essere aperto solo presso la sede di produzione.
- Il cavo non deve essere rimosso dall'attuatore.
- Nel calcolo della forza necessaria, devono essere tenute in considerazione sia le specifiche del costruttore di serrande (sezione, tipologia, installazione) che le condizioni d'uso (velocità dell'aria, pressioni).



- L'attuatore non deve essere bloccato in modo rigido ma con l'apposita staffa antitorsione a corredo.
- Il dispositivo contiene componenti elettrici ed elettronici e non può essere smaltito con i rifiuti domestici. Vanno rispettate le normative locali sullo smaltimento.

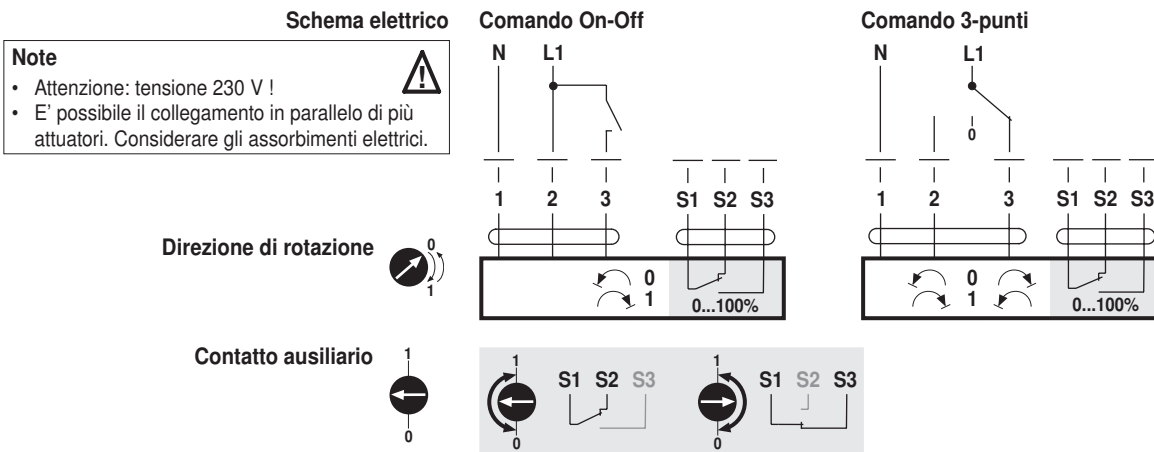
Caratteristiche del prodotto

Semplice montaggio diretto	sul perno della serranda con morsetto universale, l'attuatore viene fornito con una staffa antitorione per un montaggio rapido ed efficace.
Azionamento manuale	tramite la pressione di un pulsante di sblocco (il treno di ingranaggi resta disinserito fino a quando il pulsante resta premuto o bloccato in posizione).
Angolo di rotazione regolabile	con battute d'arresto meccaniche.
Elevata affidabilità funzionale	l'attuatore è protetto da sovraccarico, non necessita di finecorsa elettrici e si ferma automaticamente al raggiungimento delle battute meccaniche.
Segnalazione flessibile	con contatto ausiliario incorporato regolabile (0 ... 100%).

Accessori

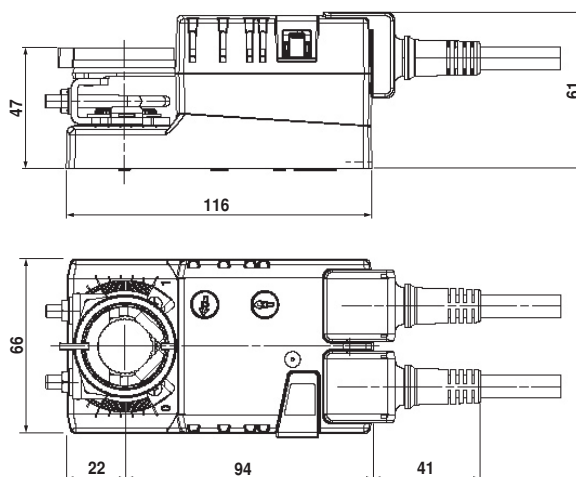
	Descrizione	Foglio tecnico
Accessori elettrici	Contatti ausiliari S..A, con 1 o 2 x SPDT	T2 - S..A
	Feedback potenziometrici P..A, con 140, 500, 1 000, 2 800 or 5 000 Ω	T2 - P..A
Accessori meccanici	Accessori vari (morsetti, leve, perni etc.)	T2 - Z..


Installazione elettrica



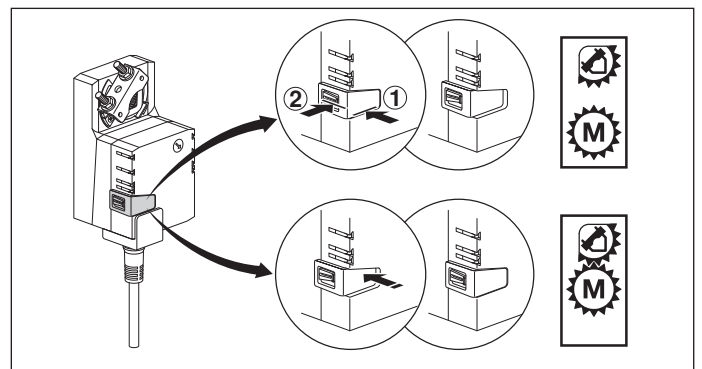
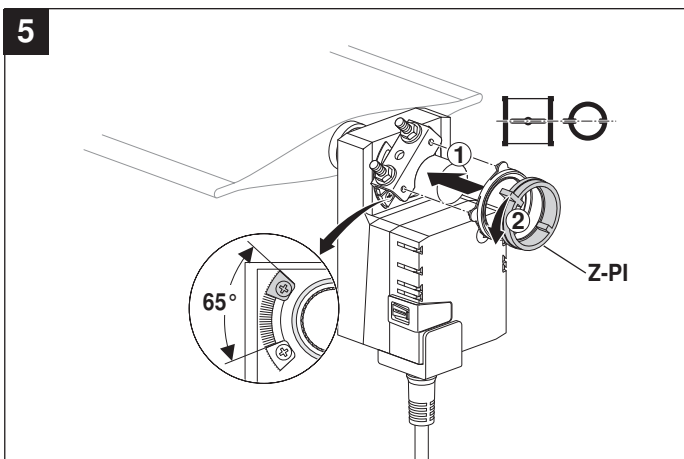
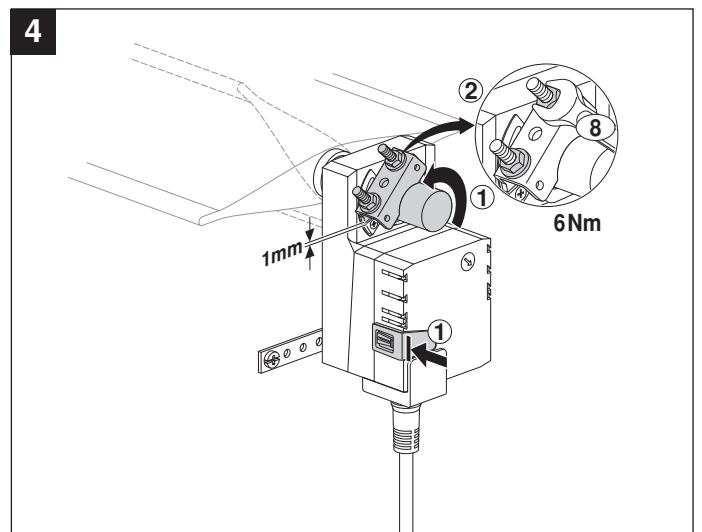
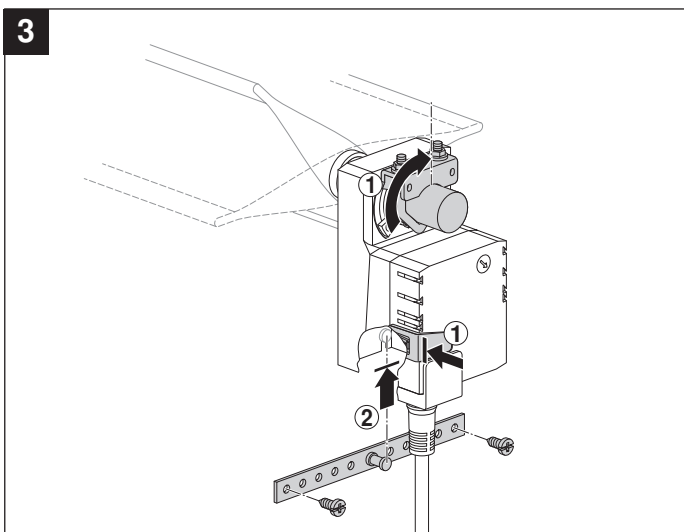
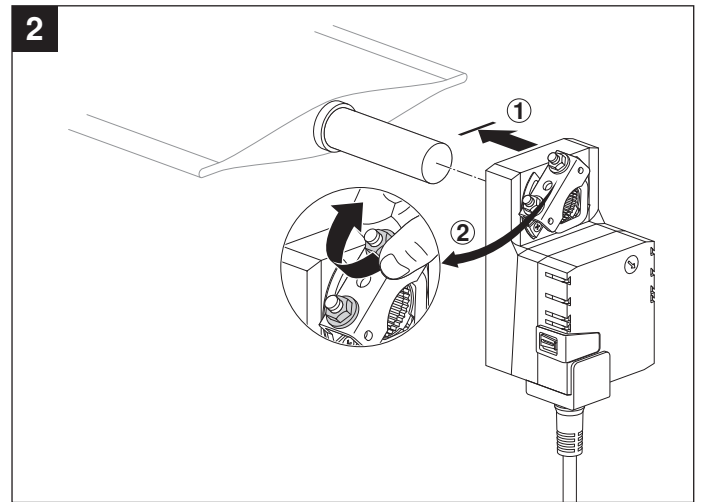
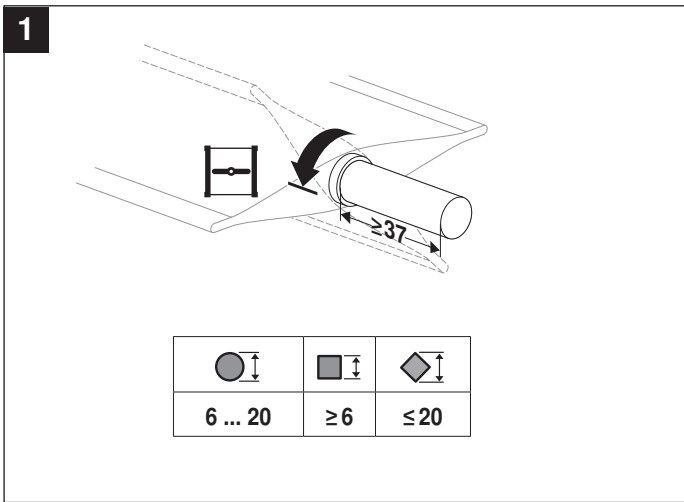
Dimensioni [mm]

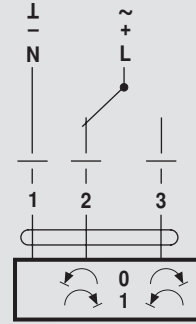
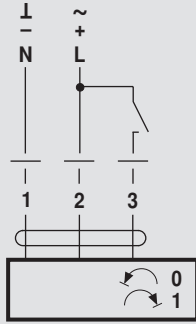
Schema dimensionale



Perno serranda	Lungh.	
	min. 37	6 ... 20

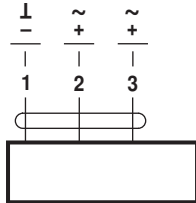
70214-00001.D



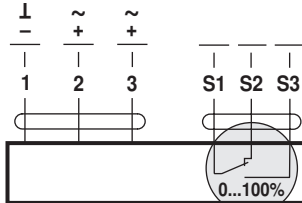


AC 24 V / DC 24 V

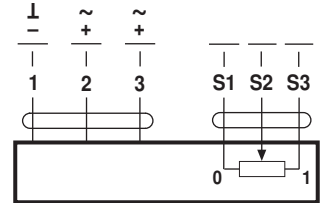
DC 48 ... 110 V
(LM72A..) ⚠



LM24A.. LMC24A..
LM72A.. TMC24A..

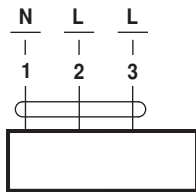


LM24A-S.. TMC24A-S..
LM72A-S..

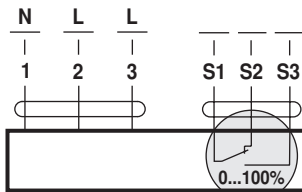


LM24AP5..

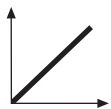
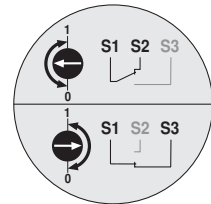
AC 100 ... 240 V ⚠



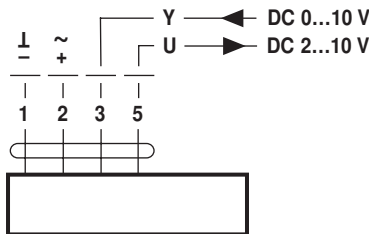
LM230A.. LMC230A..
TMC230A..



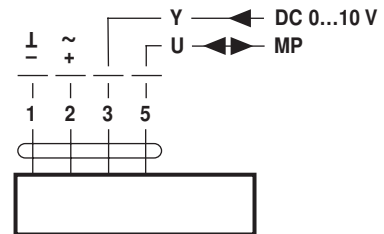
LM230A-S.. TMC230A-S..



AC 24 V / DC 24 V

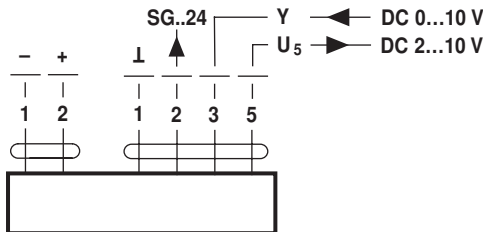


LM24A-SR.. LMC24A-SR..
LM24A-MF.. TMC24A-SR..



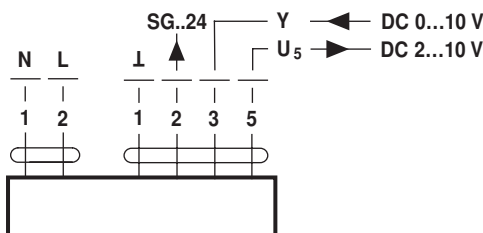
LM24A-MP..

DC 48 ... 110 V
(LM72A-SR..) ⚠



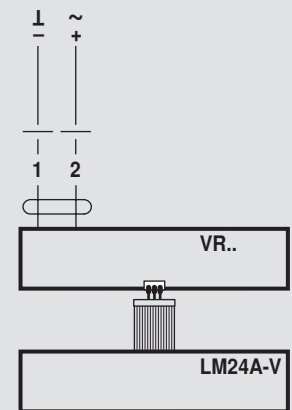
LM72A-SR..

AC 100 ... 240 V ⚠



LM230ASR..

AC 24 V / DC 24 V
(LM24A-V / VR..) ⚠



LM230A-V / VR..